

 TRIO  
LIGHTING FOR YOU



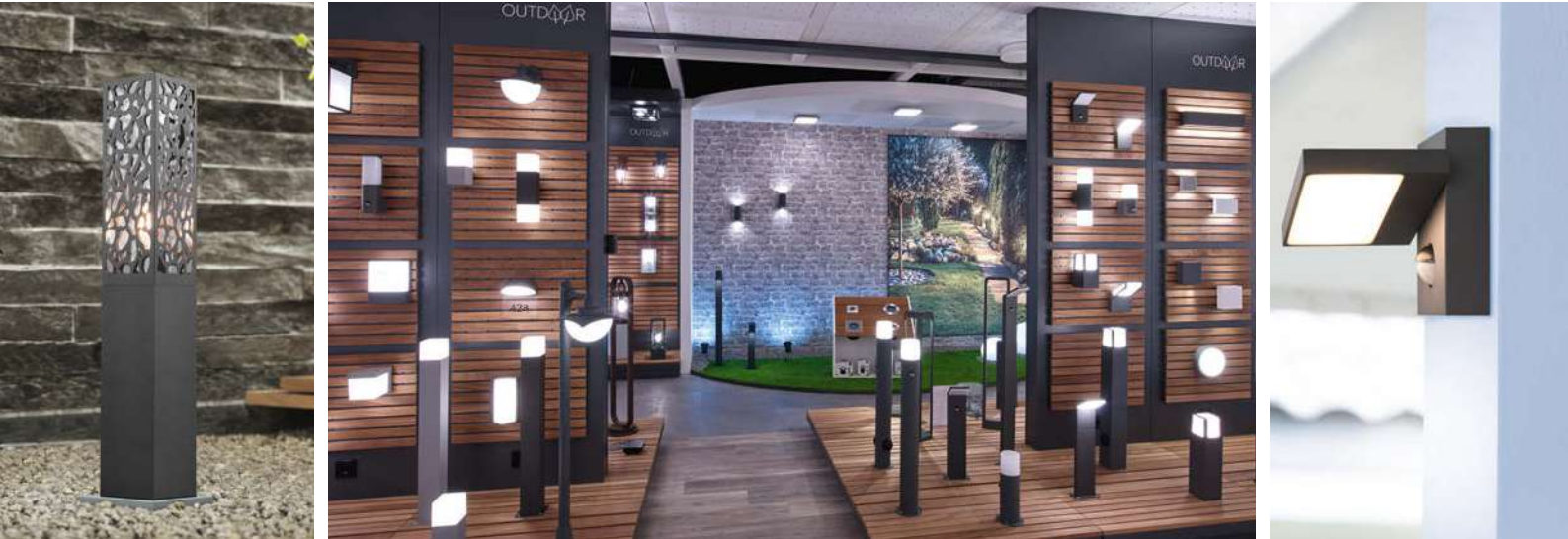
22  
23

OUTDOOR

AUSSENLEUCHTEN  
OUTDOOR LUMINAIRES

power efficiency. We hope you enjoy our new outdoor collection.

Dès que le soleil se couche, un éclairage extérieur innovant est indispensable. Un espace extérieur bien éclairé offre non seulement la sécurité, mais vous aide aussi à vous orienter et crée une agréable ambiance autour de votre maison. Les luminaires extérieurs doivent répondre à des exigences de qualité élevées afin de résister sans dommage aux aléas climatiques telles que l'humidité, la pluie, la neige et les variations saisonnières de température. Nos luminaires d'extérieur



Sobald die Sonne untergeht, darf eine innovative Außenbeleuchtung nicht fehlen. Ein gut beleuchteter Außenbereich bietet nicht nur Sicherheit, sondern dient der Orientierung und schafft Atmosphäre rund um Ihr zu Hause. Außenleuchten sollten hohe Qualitätsanforderungen erfüllen, um den unterschiedlichen Bedingungen wie Feuchtigkeit, Regen, Schnee sowie jahreszeitlich bedingten Temperaturschwankungen unbeschadet standzuhalten. Unsere Außenleuchten werden in hochwertigem Aluminium-Druckguss gefertigt und versprechen Betriebssicherheit während der gesamten Lebensdauer, bei jeder Witterung, 365 Tage im Jahr. Moderne LED-Technologie sorgt darüber hinaus für gute Beleuchtungsqualität und hohe Energieeffizienz. Wir wünschen Ihnen viel Freude mit unser neuen Outdoor-Kollektion.

As soon as the sun goes down innovative outside lighting is a must. Well lit outdoor areas do not only provide security, but are an orientation guide and create atmosphere around your home. Outdoor lighting should fulfil high quality standards to withstand diverse conditions such as dampness, rain, snow and seasonal variations in temperature. Our outdoor lamps are produced in high-quality diecast aluminium and promise operational reliability for their entire life cycle, in all weathers, 365 days a year. Modern LED technology also provides a high level of both light quality and

sont fabriqués en aluminium moulé sous pression de haute qualité et garantissent une sécurité de fonctionnement pendant toute leur durée de vie, par tous les temps, 365 jours par an. La technologie LED moderne assure en outre une bonne qualité d'éclairage et une haute efficacité énergétique. Nous vous souhaitons beaucoup de satisfaction avec notre nouvelle collection d'extérieur.

Zodra de zon ondergaat, mag een innovatieve buitenverlichting niet ontbreken. Een goed verlichte buitenzone biedt niet alleen veiligheid, maar is goed voor de oriëntatie en scheidt sfeer rond uw huis. Buitenlichten moeten voldoen aan hoge kwaliteitsvereisten om bestand te zijn tegen diverse omstandigheden zoals vocht, regen, sneeuw alsook van het seizoen afhingende temperatuurschommelingen. Onze buitenlichten worden uit hoogwaardig aluminium gegoten en beloven een veilige werking tijdens hun volledige levensduur, bij alle weersomstandigheden, 365 dagen per jaar. Moderne ledtechnologie zorgt daarnaast voor een goede verlichtingskwaliteit en hoge energie-efficiëntie. We wensen u veel plezier met onze nieuwe collectie voor buiten.

Tan pronto como se pone el sol, no debe faltar una iluminación exterior innovadora. Una zona exterior bien iluminada no solo ofrece seguridad, sino que también



sirve para orientarse y crean una atmósfera alrededor de tu casa. La iluminación exterior debe cumplir unos altos requisitos de calidad para soportar las diferentes condiciones de humedad, lluvia y nieve, así como las condiciones estacionales de oscilación de temperaturas. Nuestra iluminación exterior está fabricada en aluminio fundido a presión de alta calidad y aseguran la seguridad operativa durante toda su vida, en cualquier clima, 365 días al año. La moderna tecnología LED proporciona también una iluminación de buena calidad y una gran eficiencia energética. Le deseamos una gran satisfacción con nuestra nueva colección de exterior.



și garantează siguranța în operare pe parcursul întregii durate de exploatare, în orice condiții meteo, timp de 365 de zile pe an. Tehnologia LED modernă asigură suplimentar o calitate bună a iluminatului și o eficiență energetică înaltă. Vă dorim să vă bucurați de colecția noastră outdoor.

Kun aurinko laskee, ei innovatiiviseen ulkovalaistukseen pitäisi tarvita puuttua. Hyvin valaistu ulkoalue tarjoaa turvallisuuden lisäksi myös kulkureittien ohjausta ja luo tunnelmaa kodin ympärille. Ulkovalaisimien on täytettävä



Non appena il sole tramonta, l'illuminazione esterna innovativa è un must. Un'area esterna ben illuminata non solo garantisce la sicurezza ma funge anche da mezzo di orientamento e crea una piacevole atmosfera intorno alla vostra casa. Le lampade per esterni devono soddisfare elevati requisiti in termini di qualità per resistere, senza subire danni, alle varie condizioni climatiche come umidità, pioggia, neve e fluttuazioni stagionali della temperatura. Le nostre lampade per esterni sono prodotte in alluminio pressofuso di alta qualità e garantiscono affidabilità operativa durante tutto il loro ciclo di vita, in qualsiasi condizione atmosferica, 365 giorni all'anno. La moderna tecnologia LED garantisce inoltre una buona qualità dell'illuminazione e un'elevata efficienza energetica. Vi auguriamo il massimo del piacere con la nostra nuova Collezione Outdoor.

De îndată ce soarele apune, un sistem inovator de iluminat exterior nu trebuie să lipsească. Un spațiu exterior bine iluminat nu oferă numai securitate, ci are și rolul de a asigura orientarea și de a crea o atmosferă plăcută în jurul casei. Lămpile exterioare trebuie să îndeplinească cerințe înalte de calitate, pentru a rezista fără deteriorări la acțiunea diferitelor condiții de mediu, precum umiditatea, ploaia, ninsoarea, precum și fluctuațiile sezoniere de temperatură. Lămpile noastre exterioare sunt produse din aluminiu turnat sub presiune

korkeat laatuvaatimukset, jotta ne kestävät erilaisia olosuhteita, kuten kosteutta, sadetta, lunta ja vuodenaikojen lämpötilanvaihteluita ilman vaurioita. Ulkovalaisimet valmistetaan korkealaatuisesta painevale-tusta alumiinista, ja ne takaavat varman toiminnan koko käyttöikänsä ajan säästä riippumatta, 365 päivää vuodessa. Moderni LED-tekniikka varmistaa myös hyvän valaistuksen laadun ja korkean energiatehokkuuden. Toivomme, että uusi ulkovalaisinmallistomme tuottaa sinulle paljon iloa.

Gdy tylko zachodzi słońce, nie powinno zabraknąć innowacyjnego oświetlenia zewnętrznego. Dobrze oświetlone miejsce na zewnątrz nie tylko zapewnia bezpieczeństwo, ale także służy orientacji w terenie i tworzy atmosferę wokół domu. Oświetlenie zewnętrzne powinno spełniać wysokie wymagania jakościowe, aby bez uszkodzeń sprostać różnym warunkom, tj. wilgoć, deszcz, śnieg i sezonowe wahania temperatury. Nasze lampy zewnętrzne są produkowane z wysokiej jakości odlewane aluminium i zapewniają niezawodność działania przez cały okres użytkowania, bez względu na pogodę, 365 dni w roku. Nowoczesna technologia LED zapewnia również dobrą jakość oświetlenia i wysoką efektywność energetyczną. Życzymy Państwu wiele radości z korzystania z naszej nowej kolekcji oświetlenia zewnętrznego.





# Serienübersicht · Family overview

Aperçu par famille · Overzicht per familie · Vista general por familia · Panoramica per famiglia ·  
Prezentare pe familii de produse · Perheen yleiskuvaus · Przegląd rodziny



ADAJA	64	PECOS	86	ARACATI	152
AMUR	109	PEDRO	91	ARBIETO	191
ARKANSAS	137	PIAVE	92	ARUBA	170
AVON	12	RENO	24	BAHAMAS	172
BELAJA	142	RHINE	28	BARBADOS	172
BREG	90	ROYA	50	BERMUDA	168
BRENTA	134	SACRAMENTO	66	BOGOTA	156
CANNING	114	SAMBESI	124	BOLO	176
CAVADO	128	SEINE	48	CALDERA	198
COLORADO	56	SHANNON	32	CAMARGO	174
COOPER	112	SUEZ	30	CAMARO	160
CUANDO	74	TANARO	130	CAMIRI	194
CUBANGO	104	TAWA	57	CAMPUS	201
DONEZ	106	TAY	63	CARMELO	196
DUERO	138	THAMES	58	CORDOBA	154
DUERO	138	THAMES II	60	CORO	197
EBRO	34	TIBER	78	COTOCA	195
FUERTE	18	TIMOK	88	DOMINGO	166
GANGES	26	TRAVE	72	DORA	173
GARONNE	116	TRENT	62	ESQUEL	182
HARDEY	141	TUELA	132	FOMOSA	184
HARLEM	68	TUNGA	80	HAITI	171
HONDO	89	UBANGI	144	JAMAICA	169
HOOSIC	94	WITHAM	70	KENDAL	158
HORTON	44	YANGTZE	76	LAREDO	153
HUDSON	100			LENNON	175
INDUS	75			LOJA	199
KASAI	87			LORA	173
KATUN	22			MAIRANA	192
KAVERI	54			MELO	200
KELLY	140			MENDOZA	184
KONDA	67			MINAS	196
KONGO	108			MINEROS	188
LOGONE	20			MOLINA	157
LUNGA	122			MONTERO	190
MERSEY	85			PALMAS	164
MITCHELL	16			PARRAL	198
MUGA	84			POSADAS	180
NELSON	41			PUNO	161
NORMAN	110			ROCA	186
OHIO	69			ROSARIO	155
OLONA	136			SALTA	185
PADMA	79			SANTANA	193
PEARL	36			VINTO	189

# Produktübersicht · Product Overview

Aperçu des produits · Productoverzicht · Descripción del producto ·

Panoramica prodotto · Vizualizare produs · Tuotteen yleiskuvaus · Przegląd produktów



AVON  
14



FUERTE  
18



SUEZ  
30



RHINE  
28



EBRO  
34



SHANNON  
32



NELSON  
42



GANGES  
26



PEARL  
38



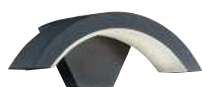
SEINE  
48



TAWA  
57



YANGTZE  
76



HARLEM  
68



CUANDO  
74



HORTON  
46



TRAVE  
72



THAMES  
58



THAMES II  
60



TRENT  
62



LOGONE  
20



COLORADO  
56



TAY  
63



SACRAMENTO  
66



PADMA  
79



KATUN  
22



RENO  
24



COOPER  
112



ROYA  
50



TIBER  
78



KAVERI  
54



TUNGA  
82



ADAJA  
64



BOGOTA  
156



CORDOBA  
154



ROSARIO  
155



ARACATI  
152





PUNO  
161



HOOSIC  
94



HUDSON  
100



MOLINA  
157



MOLINA  
157



MITCHELL  
16



INDUS  
75



TIMOK  
88



PECOS  
86



MUGA  
84



PEDRO  
91



KONDA  
67



KENDAL  
158



HONDO  
89



TRAVE  
72



BREG  
90



KENDAL  
158



CAMARO  
160



DONEZ  
106



AMUR  
109



CUBANGO  
104



KONGO  
108



CANNING  
114



GARONNE  
116



GARONNE  
116



WITHAM  
70



SAMBESI  
124



TANARO  
130



ARKANSAS  
137



OLONA  
136



DUERO  
138



BRENTA  
134



BRENTA  
134



AVON  
14



MITCHELL  
16



FUERTE  
18



RHINE  
28



SUEZ  
30



PEARL  
38



ROYA  
50



NELSON  
42



HORTON  
46



KAVERI  
54



SEINE  
48



LOGONE  
20



GANGES  
26



RENO  
24



KATUN  
22



COOPER  
112



KONGO  
108



SHANNON  
32



EBRO  
34



HOOSIC  
94



HUDSON  
100



CANNING  
114



GARONNE  
116



SAMBESI  
124



TANARO  
130



DONEZ  
106



CUBANGO  
104



TUELA  
132



CAVADO  
128



# Sicherheit & Komfort / Sensorleuchten · Security & Comfort / Sensor Lights

Sécurité et confort / Lampes à détecteur · Veiligheid en comfort/sensorlampen · Seguridad & Comodidad / Luces del sensor ·  
Sicurezza e comfort / Lampade con sensore integrat · Siguranță & confort / Lumini senzori ·  
Turvallisuus ja mukavuus/tunnistinvalaisimet · Bezpieczeństwo i komfort / światła z czujnikami



AVON  
12



RHINE  
28



GANGES  
26



NELSON  
40



PEARL  
36



HORTON  
44



ROYA  
52



ROYA  
52



TUNGA  
80



TUNGA  
80



CUANDO  
74



OHIO  
69



HOOSIC  
96



HOOSIC  
96



NORMAN  
110



KASAI  
87



PIAVE  
92



AVON  
12



ROYA  
52



HORTON  
44



PEARL  
36



NELSON  
40



HOOSIC  
96



SAMBESI  
124



CAVADO  
128



TUELA  
132



LUNGA  
122



SAMBESI  
124



LUNGA  
122



LAREDO  
153



MERSEY  
85

## Spots, Einbauleuchten & Zubehör ·

## Spotlights, Recessed luminaires & Accessories

Spots, lumières encastrées et accessoires · Spots, inbouwlampen en toebehoren · Puntos de luz, lámparas integradas y accesorios · Faretto, lampade da incasso e sensori · Spoturi, lămpi încorporate & accesorii · Kohdevalaisimet, upotettavat valaisimet ja tarvikkeet · Spoty, światła wpuszczane i akcesoria



TUNGA  
80



KELLY  
140



HARDEY  
141



BELAJA  
142



BELAJA  
142



UBANGI  
144



ERDSPIESS  
GROUND SPIKE  
148



ECKHALTERUNG  
CORNER FASTENING  
149



STECKDOSEN  
PLUG  
146



STECKDOSEN  
PLUG  
146



STECKDOSEN  
PLUG  
146



STECKDOSEN  
PLUG  
147

## Outdoor Living · Outdoor Living Lighting

Idées d'éclairage pour la vie en plein air · Lichtideeën voor buiten · Ideas de luz para la vida al aire libre · Idee di Illuminazione per l'Outdoor Living · Idei de iluminare pentru exterior · Outdoor Living -valaisinideat · Pomysły na oświetlenie zewnętrzne



ARUBA  
170



HAITI  
171



BERMUDA  
168



JAMAICA  
169



BARBADOS  
172



BAHAMAS  
172



DORA  
173



LORA  
173



DOMINGO  
166



CAMARGO  
174



LENNON  
175



PALMAS  
164



BOLO  
176



# Solarleuchten · Solar Lights

Lampes solaires · Lampen op zonne-energie · Luces solares · Lampade solari · Lāmpi solare · Aurinkovalaisimet · Światła z zasilaniem słonecznym



POSADAS  
180



ESQUEL  
182



MENDOZA  
184



FOMOSA  
184



SALTA  
185



POSADAS  
180



ESQUEL  
182



MINEROS  
188



VINTO  
189



MONTERO  
190



ARBIETO  
191



MINAS  
196



CORO  
197



ROCA  
186



LOJA  
199



MAIRANA  
192



COTOCA  
195



SANTANA  
193



CARMELO  
196



CAMIRI  
194



PARRAL  
198



CALDERA  
198



MELO  
200



CAMPUS  
201

# AVON

Aluminium Druckguss, Acryl  
 diecast aluminium, acryl  
 fonte d'aluminium, acryl  
 gegoten aluminium, acryl  
 aluminio fundido, acrílico  
 pressofusione di alluminio, acrilico  
 fonta aluminiu, acrilic  
 valualumiini, akryyli  
 barwione aluminium, akryl

**42 Anthrazit · anthracite**

Incl. 1 x SMD-LED, 6 W  
 600 lm, 3.000 K

**270669142**

**470669142**

**570669142**

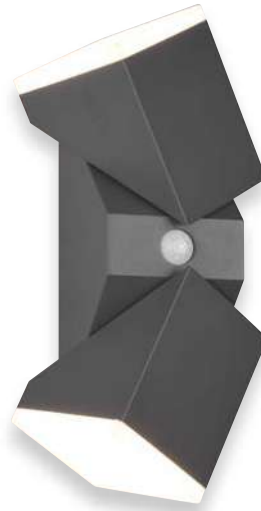


Incl. 2 x SMD-LED, 6 W  
 2 x 600 lm, 3.000 K

**270669242**



**270669142**



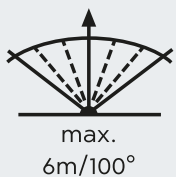
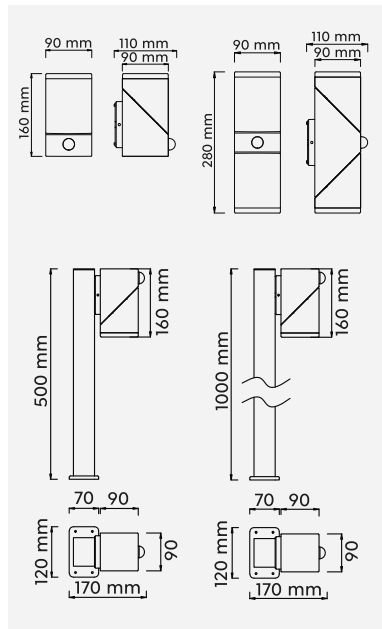
**270669242**



**570669142**



**470669142**





Die Leuchten verfügen über ein permanentes Orientierungslicht, das bei Dämmerung oder Dunkelheit automatisch mit einer Helligkeit von ca. 10% leuchtet. Bei Bewegungen im näheren Umfeld, schaltet das Licht auf 100%. Leuchtdauer und Sensitivität einstellbar.

The luminaire has a permanent orientation light that automatically illuminates at a brightness of approx. 10% at dusk or darkness. The light switches to 100% in case of movement in the immediate vicinity. Light duration and sensitivity adjustable.

# AVON

Aluminium Druckguss, Acryl  
 diecast aluminium, acryl  
 fonte d'aluminium, acryl  
 gegoten aluminium, acryl  
 aluminio fundido, acrílico  
 pressofusione di alluminio, acrilico  
 fonta aluminiu, acrilic  
 valualumiini, akryyli  
 barwione aluminium, akryl

**42 Anthrazit · anthracite**

Incl. 1 x SMD-LED, 6 W  
 600 lm, 3.000 K

**270660142**

**470660142**

**570660142**



Incl. 2 x SMD-LED, 6 W  
 2 x 600 lm, 3.000 K

**270660242**



**270660142**



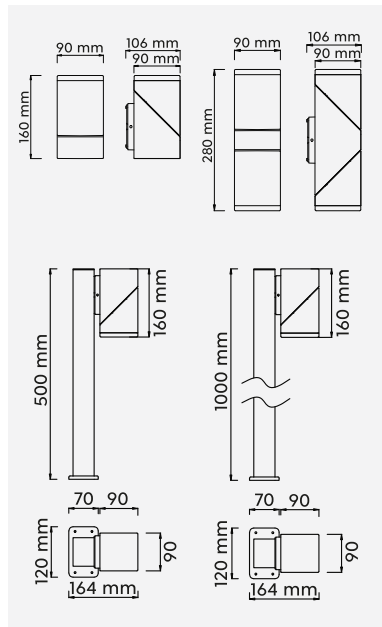
**270660242**



**570660142**



**470660142**







# MITCHELL

Aluminium Druckguss, Acryl  
diecast aluminium, acryl  
fonte d'aluminium, acryl  
gegoten aluminium, acryl  
aluminio fundido, acrílico  
pressofusione di alluminio, acrilico  
fonta aluminiu, acrilic  
valualumiini, akryyli  
barwione aluminium, akryl

**42** Anthrazit · anthracite

Incl. 1 x SMD-LED, 7,5 W  
750 lm, 3.000 K

**273360142**

IP54

Incl. 1 x SMD-LED, 16,5 W  
1.800 lm, 3.000 K

**473360442**

**473369442**

IP54



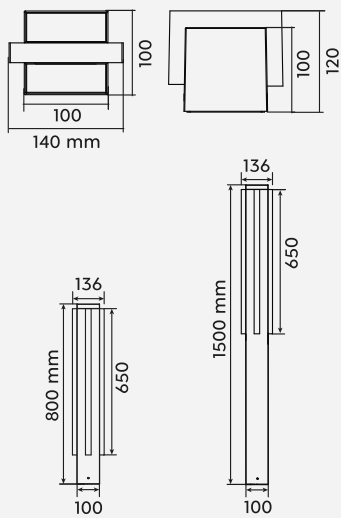
**273360142**



**473360442**



**473369442**







# FUERTE

Aluminium Druckguss, Acryl  
diecast aluminium, acryl  
fonte d'aluminium, acryl  
gegoten aluminium, acryl  
aluminio fundido, acrílico  
pressofusione di alluminio, acrilico  
fonta aluminiu, acrilic  
valualumiini, akryyli  
barwione aluminium, akryl

**42** Anthrazit · anthracite

Incl. 1 x SMD-LED, 10,5 W  
1.300 lm, 3.000 K

**226260142**

IP54

Incl. 1 x SMD-LED, 15 W  
1.700 lm, 3.000 K

**426260142**

**526260142**

IP54



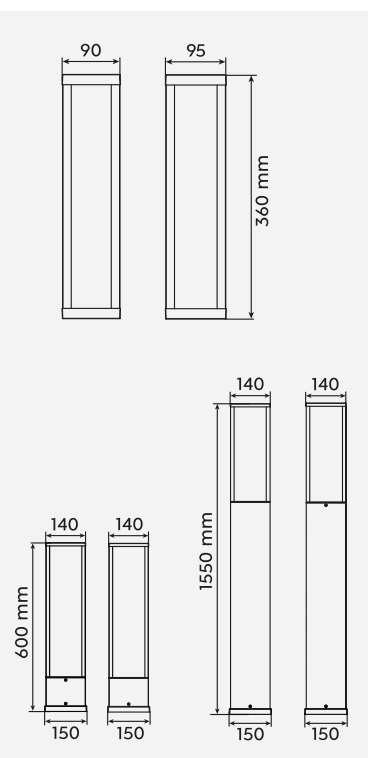
226260142



426260142



526260142







222

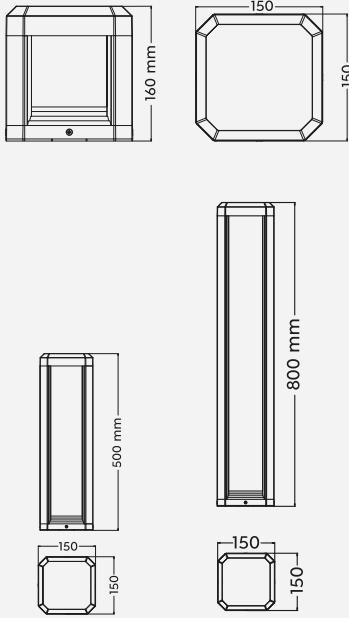
# LOGONE

Aluminium Druckguss  
diecast aluminium  
fonte d'aluminium  
gegoten aluminium  
aluminio fundido  
pressofusione di alluminio  
fonta aluminiu  
valualumiini  
barwione aluminium

**42** Anthrazit · anthracite

Incl. SMD-LED, 11 W  
1.100 lm, 3.000 K

IP65



222360142



522360142



422360142







# KATUN

Aluminium Druckguss  
diecast aluminium  
fonte d'aluminium  
gegoten aluminium  
aluminio fundido  
pressofusione di alluminio  
fonta aluminiu  
valualumiini  
barwione aluminium

**42** Anthrazit · anthracite

Incl. 1 x SMD-LED, 5 W  
500 lm, 3.000 K

**IP54**



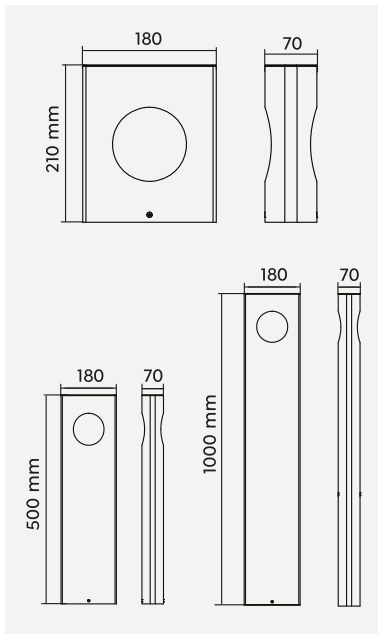
226160142



426160142



526160142







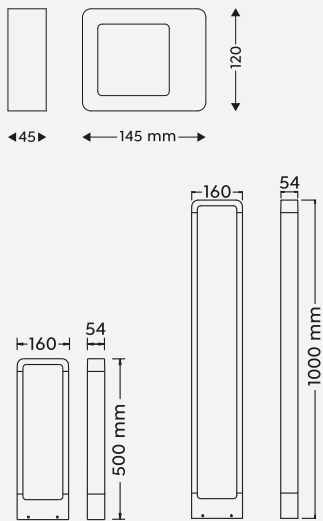
# RENO

Aluminium Druckguss  
diecast aluminium  
fonte d'aluminium  
gegoten aluminium  
aluminio fundido  
pressofusione di alluminio  
fonta aluminu  
valualumiini  
barwione aluminium

**42** Anthrazit · anthracite

Incl. 1 x COB-LED, 4,5 W  
450 lm, 3.000 K

**IP54**



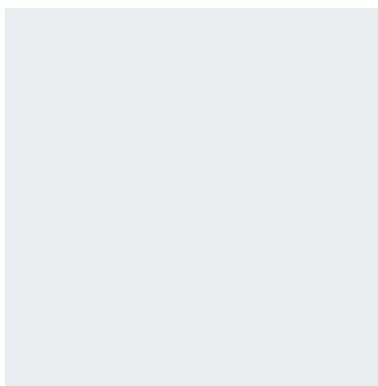
220760142



520760142



420760142





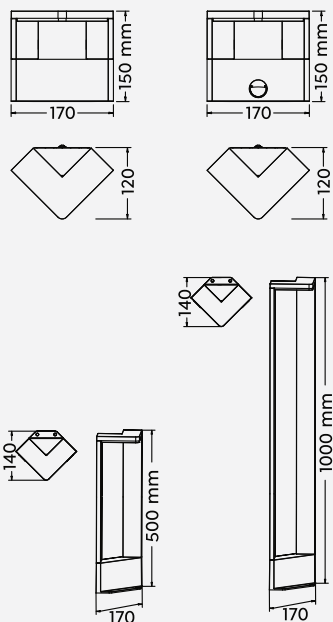
# GANGES

Aluminium Druckguss  
diecast aluminium  
fonte d'aluminium  
gegoten aluminium  
aluminio fundido  
pressofusione di alluminio  
fonta aluminii  
valualumiini  
barwione aluminium

**42** Anthrazit · anthracite

Incl. 1 x SMD-LED, 9 W  
1.000 lm, 3.000 K

**IP54**



**221760142**



**521760142**



**421760142**







221769142



Bewegungssensor  
Motion sensor  
Décteur de mouvement  
Bewegingssensor  
Sensor de movimiento  
Sensore di movimento  
Senzor de mişcare  
Liiketunnistin  
Czujnik ruchu



max.  
9m/120°

# RHINE

Aluminium Druckguss, Kunststoff  
 diecast aluminium, plastic  
 fonte d'aluminium, plastique  
 gegoten aluminium, kunststof  
 aluminio fundido, plástico  
 pressofusione di alluminio, plastica  
 fonta aluminiu, plastic  
 valualumiini, muov  
 barwione aluminium, plastik

**42** Anthrazit · anthracite

Incl. 2 x SMD-LED, 4,5 W  
 2 x 450 lm, 3.000 K

**221660242**

**221669242**

Incl. 2 x SMD-LED, 5,5 W  
 2 x 600 lm, 3.000 K

**421660242**

**521660242**

**IP54**



**221669242**



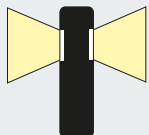
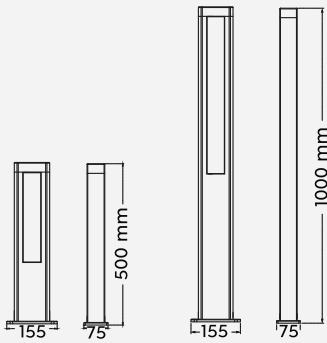
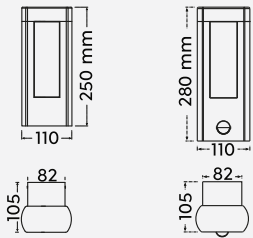
**221660242**



**521660242**

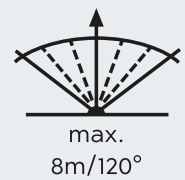


**421660242**





Bewegungssensor  
Motion sensor  
Détecteur de mouvement  
Bewegungssensor  
Sensor de movimiento  
Sensore di movimento  
Senzor de mișcare  
Liiketunnistin  
Czujnik ruchu





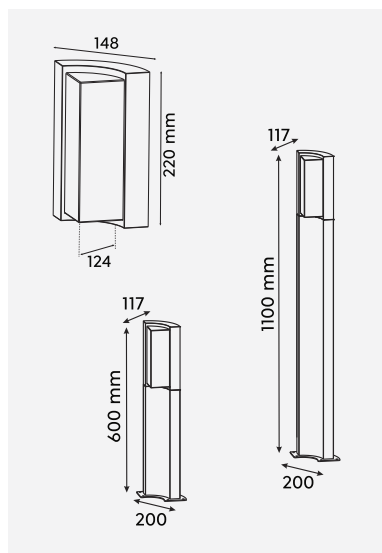
# SUEZ

Aluminium Druckguss, Kunststoff  
diecast aluminium, plastic  
fonte d'aluminium, plastique  
gegoten aluminium, kunststof  
aluminio fundido, plástico  
pressofusione di alluminio, plastica  
fonta aluminiu, plastic  
valualumiini, muovi  
barwione aluminium, plastik

**42** Anthrazit · anthracite

Incl. 1 x SMD-LED, 8,5 W  
1.000 lm, 3.000 K

**IP54**



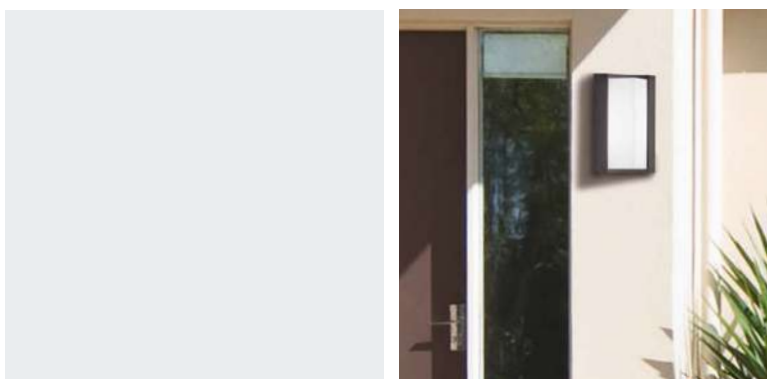
220360142



520360142



420360142









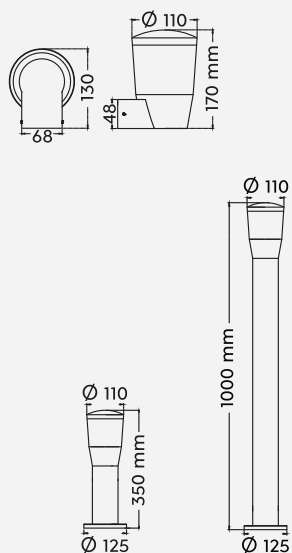
# SHANNON

Aluminium Druckguss, Kunststoff  
diecast aluminium, plastic  
fonte d'aluminium, plastique  
gegoten aluminium, kunststof  
aluminio fundido, plástico  
pressofusione di alluminio, plastica  
fonta aluminiu, plastic  
valualumiini, muovi  
barwione aluminium, plastik

**42** Anthrazit · anthracite

Incl. 1 x SMD-LED, 7 W  
700 lm, 3.000 K

**IP54**



222060142



522060142



422060142









# EBRO

Aluminium Druckguss, Kunststoff  
diecast aluminium, plastic  
fonte d'aluminium, plastique  
gegoten aluminium, kunststof  
aluminio fundido, plástico  
pressofusione di alluminio, plastica  
fonta aluminiu, plastic  
valualumiini, muovi  
barwione aluminium, plastik

**42** Anthrazit · anthracite

Incl. 1 x SMD-LED, 6 W  
650 lm, 3.000 K

**IP54**



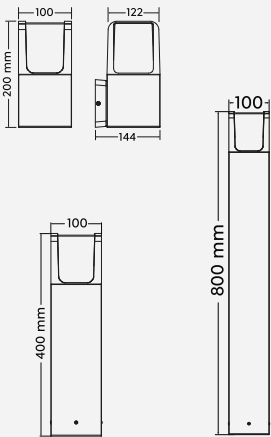
222160142



522160142



422160142



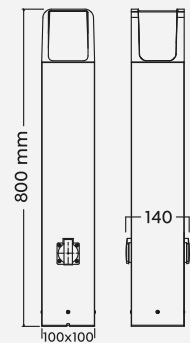


# EBRO

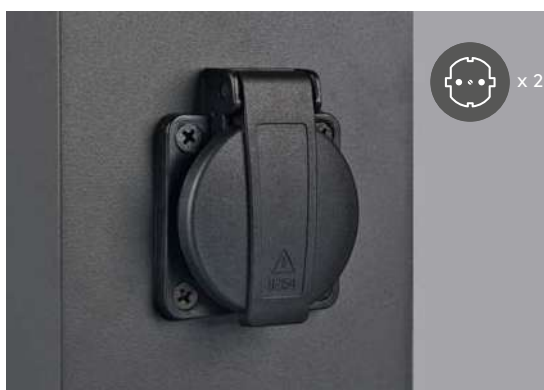
Aluminium Druckguss, Kunststoff  
diecast aluminium, plastic  
fonte d'aluminium, plastique  
gegoten aluminium, kunststof  
aluminio fundido, plástico  
pressofusione di alluminio, plastica  
fonta aluminiu, plastic  
valualumiini, muovi  
barwione aluminium, plastik

**42** Anthrazit · anthracite

Incl. 1 x SMD-LED, 6 W  
650 lm, 3.000 K



422167142



# PEARL

Aluminium Druckguss, Kunststoff  
 diecast aluminium, plastic  
 fonte d'aluminium, plastique  
 gegoten aluminium, kunststof  
 aluminio fundido, plástico  
 pressofusione di alluminio, plastica  
 fonta aluminiu, plastic  
 valualumiini, muov  
 barwione aluminium, plastik

**42** Anthrazit · anthacite

Incl. 1 x SMD-LED, 9 W  
 900 lm, 3.000 K



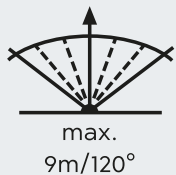
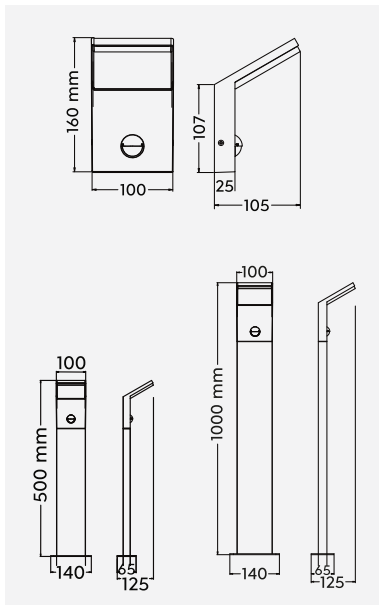
221169142



521169142



421169142



Bewegungssensor  
 Motion sensor  
 Détecteur de mouvement  
 Bewegungssensor  
 Sensor de movimiento  
 Sensore di movimento  
 Sensor de mişcare  
 Liiketunnistin  
 Czujnik ruchu









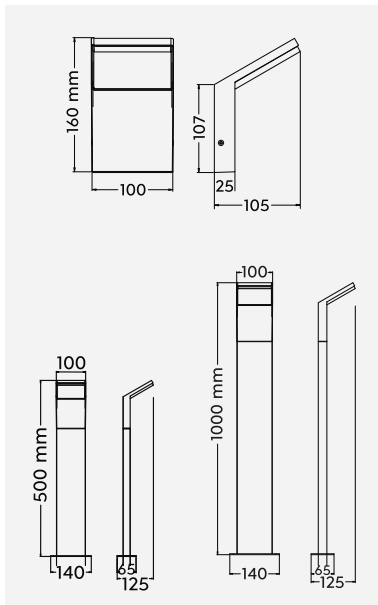
# PEARL

Aluminium Druckguss, Kunststoff  
diecast aluminium, plastic  
fonte d'aluminium, plastique  
gegoten aluminium, kunststof  
aluminio fundido, plástico  
pressofusione di alluminio, plastica  
fonta aluminiu, plastic  
valualumiini, muovi  
barwione aluminium, plastik

**42** Anthrazit · anthacite

Incl. 1 x SMD-LED, 9 W  
900 lm, 3.000 K

**IP54**



221160142



521160142



421160142





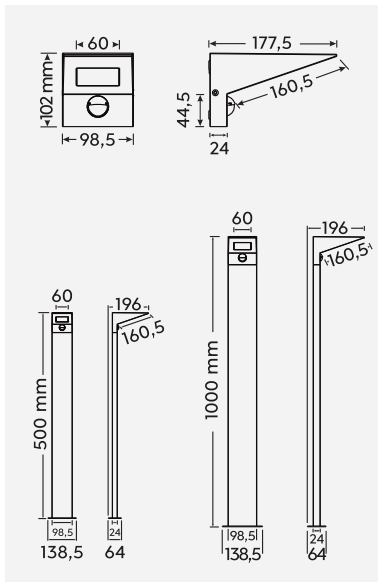


# NELSON

Aluminium Druckguss  
diecast aluminium  
fonte d'aluminium  
gegoten aluminium  
aluminio fundido  
pressofusione di alluminio  
fonta aluminiu  
valualumiini  
barwione aluminium

**42** Anthrazit · anthracite

Incl. 1 x SMD-LED, 8 W  
850 lm, 3.000 K



525369142



425369142



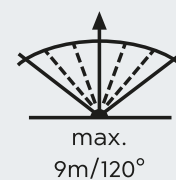




225369142



Bewegungssensor  
Motion sensor  
Détecteur de mouvement  
Bewegingssensor  
Sensor de movimiento  
Sensore di movimento  
Senzor de mișcare  
Liiketunnistin  
Czujnik ruchu



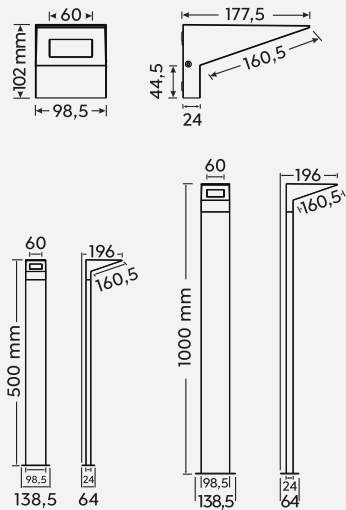
# NELSON

Aluminium Druckguss  
diecast aluminium  
fonte d'aluminium  
gegoten aluminium  
aluminio fundido  
pressofusione di alluminio  
fonta aluminiu  
valualumiini  
barwione aluminium

**42** Anthrazit · anthracite

Incl. 1 x SMD-LED, 8 W  
850 lm, 3.000 K

**IP54**



**225360142**



**525360142**



**425360142**





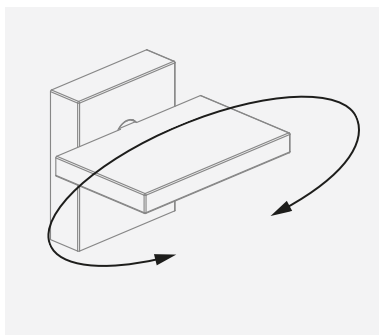
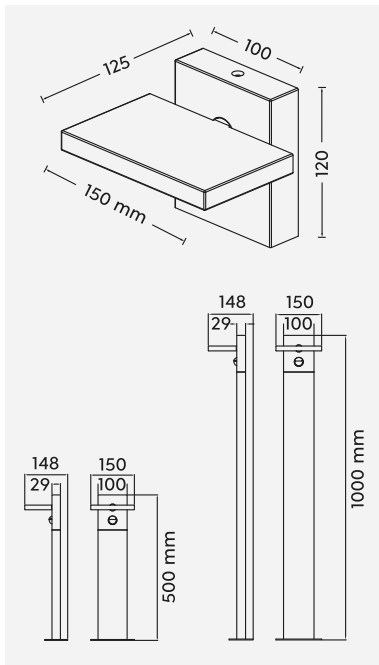


# HORTON

Aluminium Druckguss  
 diecast aluminium  
 fonte d'aluminium  
 gegoten aluminium  
 aluminio fundido  
 pressofusione di alluminio  
 fonta aluminiu  
 valualumiini  
 barwione aluminium

**42 Anthrazit · anthracite**

Incl. 1 x SMD-LED, 8 W  
 1.000 lm, 3.000 K



226369142



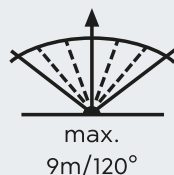
526369142



426369142



Bewegungssensor  
 Motion sensor  
 Détecteur de mouvement  
 Bewegingssensor  
 Sensor de movimiento  
 Sensore di movimento  
 Senzor de mişcare  
 Liiketunnistin  
 Czujnik ruchu



max.  
 9m/120°





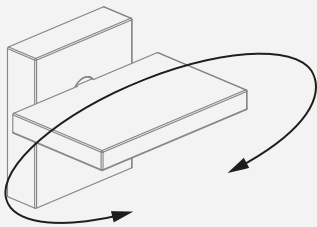
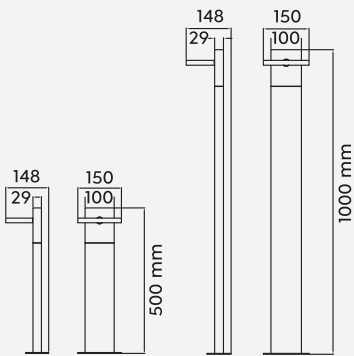
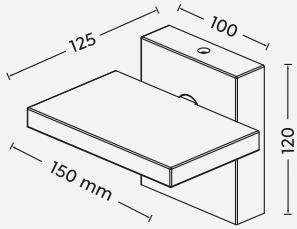


# HORTON

Aluminium Druckguss  
 diecast aluminium  
 fonte d'aluminium  
 gegoten aluminium  
 aluminio fundido  
 pressofusione di alluminio  
 fonta aluminii  
 valualumiini  
 barwione aluminium

**42** Anthrazit · anthracite

Incl. 1 x SMD-LED, 8 W  
 1.000 lm, 3.000 K



226360142



526360142



426360142







# SEINE

Aluminium Druckguss, Kunststoff  
diecast aluminium, plastic  
fonte d'aluminium, plastique  
gegoten aluminium, kunststof  
aluminio fundido, plástico  
pressofusione di alluminio, plastica  
fonta aluminiu, plastic  
valualumiini, muovi  
barwione aluminium, plastik

**42** Anthrazit · anthracite

Incl. 1 x SMD-LED, 6,5 W  
750 lm, 3.000 K

**IP54**



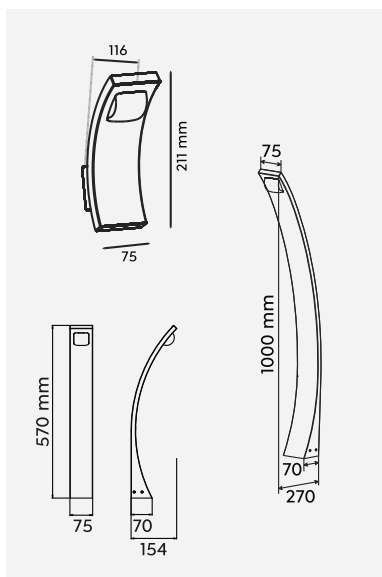
220260142



520260142



420260142









Aluminium Druckguss  
 diecast aluminium  
 fonte d'aluminium  
 gegoten aluminium  
 aluminio fundido  
 pressofusione di alluminio  
 fonta aluminiu  
 valualumiini  
 barwione aluminium

**24** rostfarbig · rusty  
**31** Weiß matt · white mat  
**42** Anthrazit · anthracite

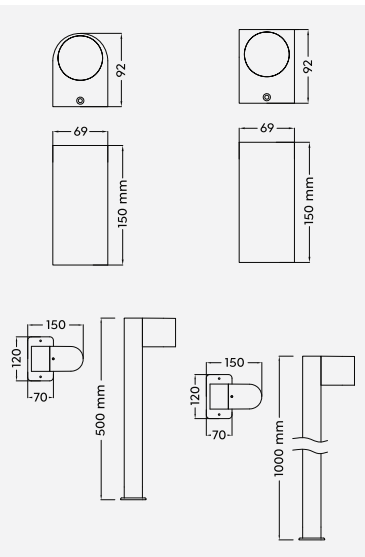
Excl. 2 x GU10, max. 35 W

**204260224**  
**204269224**  
**204260231**  
**204269231**  
**204260242**  
**204269242**



Excl. 1 x GU10, max. 35 W

**404260142**  
**504260142**



**204260242**



**204269242**



**504260142**



**404260142**

Empfohlen:  
 recommended:

LED GU10, 5 W  
 400 lm, 3.000 K  
 > 110°



**955-50**



**204260224**



**204260231**



204269224



204269231



Aluminium Druckguss  
 diecast aluminium  
 fonte d'aluminium  
 gegoten aluminium  
 aluminio fundido  
 pressofusione di alluminio  
 fonta aluminiu  
 valualumiini  
 barwione aluminium

**42 Anthrazit · anthracite**

Excl. 1 x GU10, max. 35 W

**214260142**  
**214269142**  
**414260142**  
**514260142**



Excl. 2 x GU10, max. 35 W

**214260242**  
**214269242**



**214260142**



**214269242**



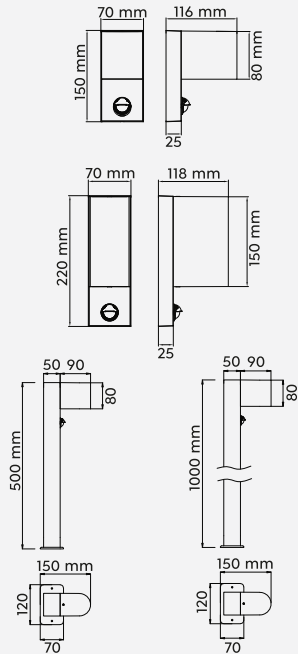
**214269142**



**514260142**

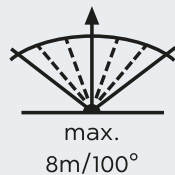


**414260142**



Empfohlen:  
 recommended:

LED GU10, 5 W  
 400 lm, 3.000 K  
 $\approx 110^\circ$



Bewegungssensor  
 Motion sensor  
 Détecteur de mouvement  
 Bewegungssensor  
 Sensor de movimiento  
 Sensore di movimento  
 Senzor de mişcare  
 Liiketunnistin  
 Czujnik ruchu



214260242

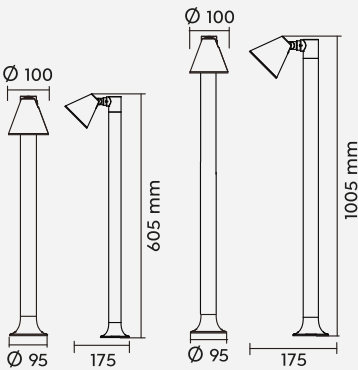
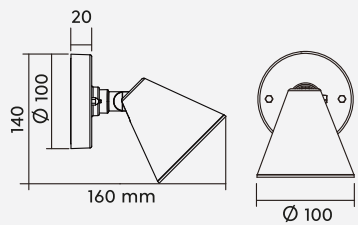


# KAVERI

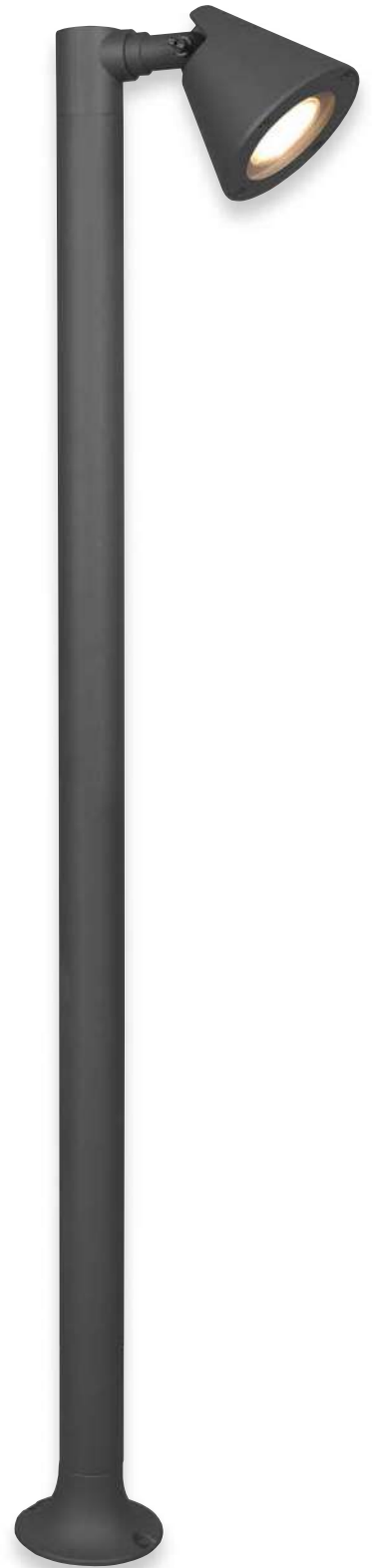
Aluminium Druckguss  
 diecast aluminium  
 fonte d'aluminium  
 gegoten aluminium  
 aluminio fundido  
 pressofusione di alluminio  
 fonta aluminiu  
 valualumiini  
 barwione aluminium

**42** Anthrazit · anthracite

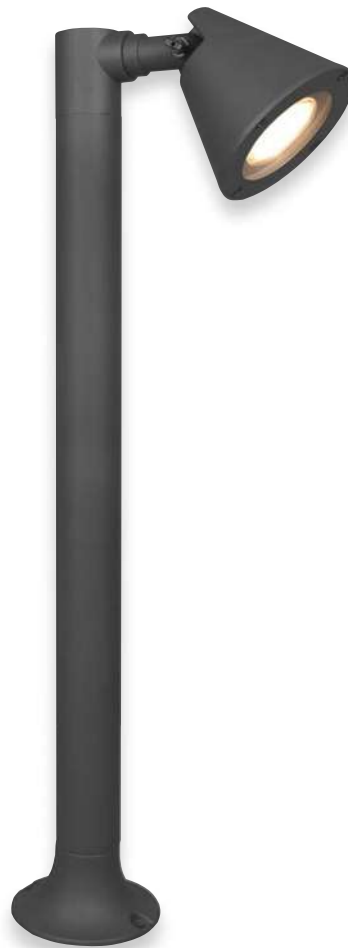
Excl. 1 x GU10, max. 28 W



206060142



406060142



506060142





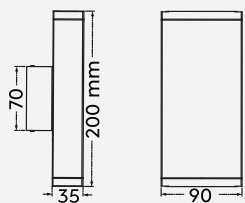


# COLORADO

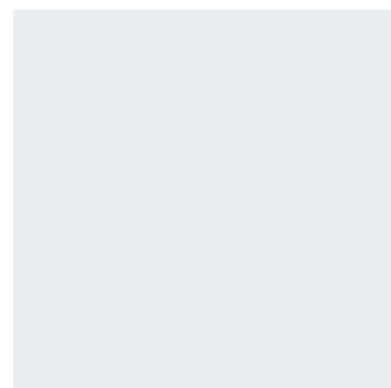
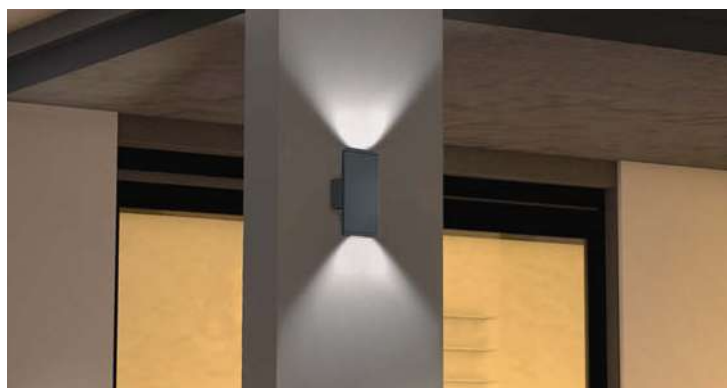
Aluminium Druckguss  
diecast aluminium  
fonte d'aluminium  
gegoten aluminium  
aluminio fundido  
pressofusione di alluminio  
fonta aluminiu  
valualumiini  
barwione aluminium

**42** Anthrazit · anthracite

Incl. 2 x SMD-LED, 3 W  
2 x 260 lm, 3.000 K



228460242

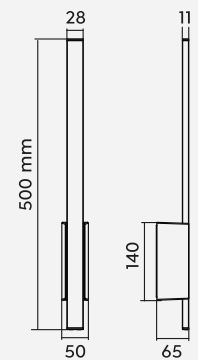


Aluminium Druckguss  
diecast aluminium  
fonte d'aluminium  
gegoten aluminium  
aluminio fundido  
pressofusione di alluminio  
fonta aluminiu  
valualumiini  
barwione aluminium

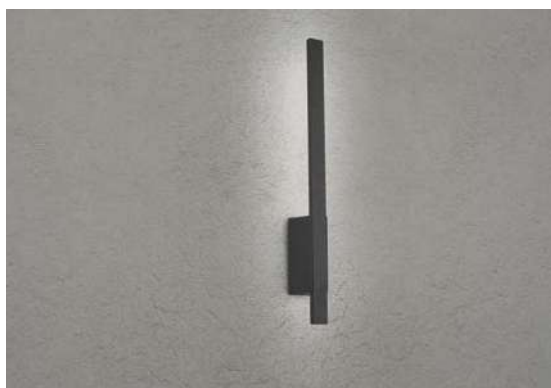
**42** Anthrazit · anthracite

Incl. 1 x SMD-LED, 7,5 W  
800 lm, 3.000 K

**IP54**



221460142





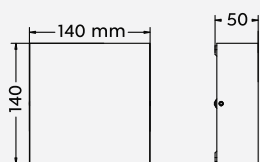
# THAMES

Aluminium Druckguss  
diecast aluminium  
fonte d'aluminium  
gegoten aluminium  
aluminio fundido  
pressofusione di alluminio  
fonta aluminiu  
valualumiini  
barwione aluminium

**42** Anthrazit · anthracite

**87** titanfarbig · titan

Incl. 2 x SMD-LED, 3 W  
2 x 180 lm, 3.000 K



229360242



229360287







# THAMES II

Aluminium Druckguss  
 diecast aluminium  
 fonte d'aluminium  
 gegoten aluminium  
 aluminio fundido  
 pressofusione di alluminio  
 fonta aluminiu  
 valualumiini  
 barwione aluminium

**31** Weiß matt · white mat  
**42** Anthrazit · anthracite  
**87** titanfarbig · titan

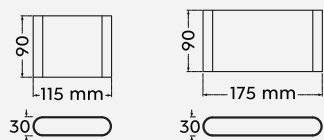
Incl. 2 x SMD-LED, 2,5 W  
 2 x 260 lm, 3.000 K

**227560231**  
**227560242**  
**227560287**



Incl. 2 x SMD-LED, 4,5 W  
 2 x 400 lm, 3.000 K

**227660231**  
**227660242**  
**227660287**



227560231



227560287



227560242



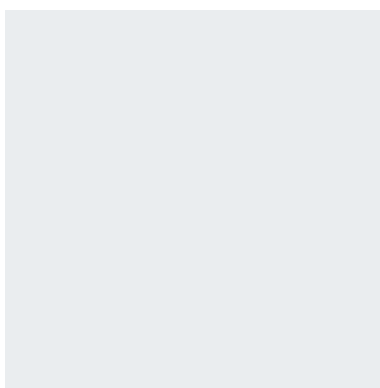
227660231



227660242



227660287



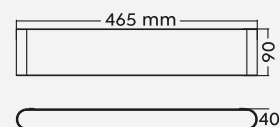
# THAMES II

Aluminium Druckguss  
diecast aluminium  
fonte d'aluminium  
gegoten aluminium  
aluminio fundido  
pressofusione di alluminio  
fonta aluminiu  
valualumiini  
barwione aluminium

- 31** Weiß matt · white mat
- 42** Anthrazit · anthracite
- 87** titanfarbig · titan

Incl. 2 x SMD-LED, 8 W  
2 x 800 lm, 3.000 K

- 226460231**
- 226460242**
- 226460287**



226460242



226460231



226460287

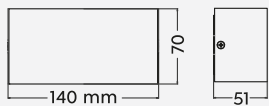


# TRENT

Aluminium Druckguss  
diecast aluminium  
fonte d'aluminium  
gegoten aluminium  
aluminio fundido  
pressofusione di alluminio  
fonta aluminiu  
valualumiini  
barwione aluminium

**31** Weiß matt · white mat  
**42** Anthrazit · anthracite  
**87** titanfarbig · titan

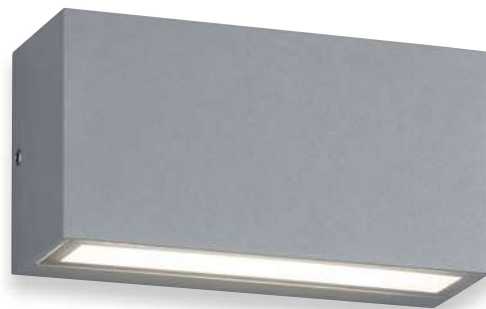
Incl. SMD-LED, 10 W  
800 lm, 3.000 K



226960231



226960242



226960287



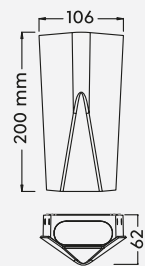
Aluminium Druckguss  
 diecast aluminium  
 fonte d'aluminium  
 gegoten aluminium  
 aluminio fundido  
 pressofusione di alluminio  
 fonta aluminiu  
 valualumiini  
 barwione aluminium

**42** Anthrazit · anthracite

Incl. 2 x SMD-LED, 4,5 W  
 2 x 450 lm, 3.000 K



226560242





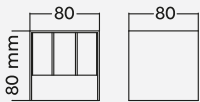
# ADAJA

Aluminium Druckguss  
diecast aluminium  
fonte d'aluminium  
gegoten aluminium  
aluminio fundido  
pressofusione di alluminio  
fonta aluminiu  
valualumiini  
barwione aluminium

**31** Weiß matt · white mat

**42** Anthrazit · anthracite

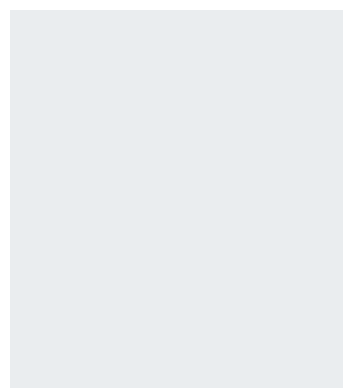
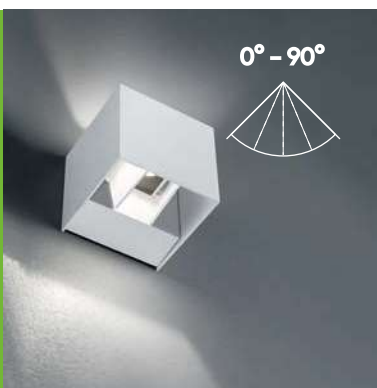
Incl. 2 x SMD-LED, 3 W  
2 x 240 lm, 3.000 K



226860231



226860242







# SACRAMENTO

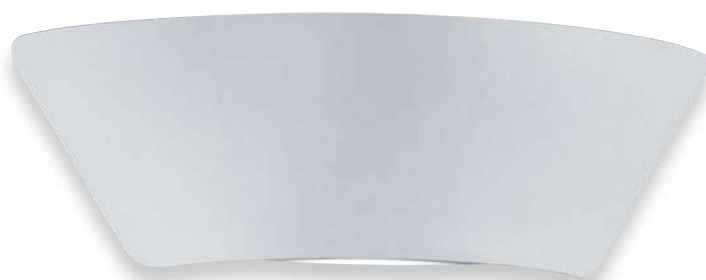
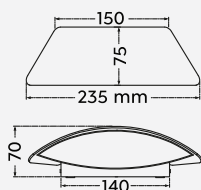
Aluminium Druckguss  
diecast aluminium  
fonte d'aluminium  
gegoten aluminium  
aluminio fundido  
pressofusione di alluminio  
fonta aluminii  
valualumiini  
barwione aluminium

**31** Weiß matt · white mat

**42** Anthrazit · anthracite

Incl. 1 x SMD-LED, 2 W  
200 lm, 3.000 K

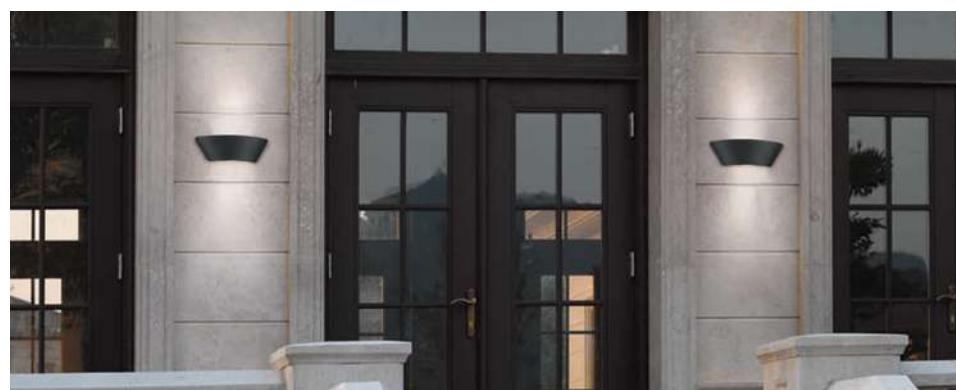
Incl. 1 x SMD-LED, 5,5 W  
550 lm, 3.000 K



227860231



227860242



# KONDA



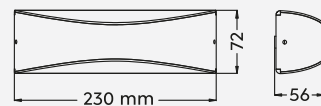
228560242

Aluminium Druckguss, Kunststoff  
diecast aluminium, plastic  
fonte d'aluminium, plastique  
gegoten aluminium, kunststof  
aluminio fundido, plástico  
pressofusione di alluminio, plastica  
fonta aluminiu, plastic  
valualumiini, muovi  
barwione aluminium, plastik

**42** Anthrazit · anthracite

Incl. 1 x SMD-LED, 9 W  
850 lm, 3.000 K

IP65





# HARLEM

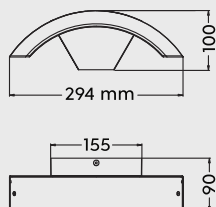
Aluminium Druckguss, Kunststoff  
diecast aluminium, plastic  
fonte d'aluminium, plastique  
gegoten aluminium, kunststof  
aluminio fundido, plástico  
pressofusione di alluminio, plastica  
fonta aluminiu, plastic  
valualumiini, muovi  
barwione aluminium, plastik

**42** Anthrazit · anthracite

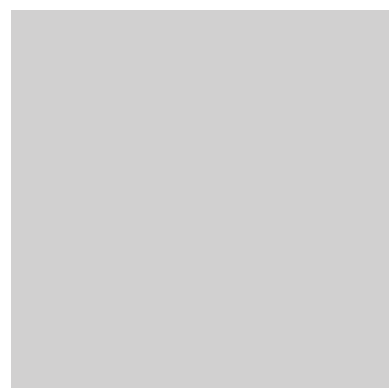
**87** titanfarbig · titan

Incl. 1 x SMD-LED, 6 W  
580 lm, 3.000 K

IP54



220960142



# OHIO

Aluminium Druckguss, Kunststoff  
diecast aluminium, plastic  
fonte d'aluminium, plastique  
gegoten aluminium, kunststof  
aluminio fundido, plástico  
pressofusione di alluminio, plastica  
fonta aluminiu, plastic  
valualumiini, muovi  
barwione aluminium, plastik

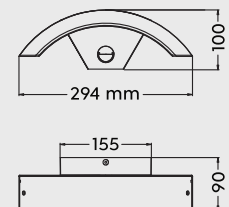
**42** Anthrazit · anthracite

**87** titanfarbig · titan

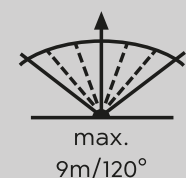
Incl. 1 x SMD-LED, 6 W  
580 lm, 3.000 K



220969142



Bewegungssensor  
Motion sensor  
Décteur de mouvement  
Bewegingssensor  
Sensor de movimiento  
Sensore di movimento  
Senzor de mişcare  
Liiketunnistin  
Czujnik ruchu





Aluminium Druckguss  
 diecast aluminium  
 fonte d'aluminium  
 gegoten aluminium  
 aluminio fundido  
 pressofusione di alluminio  
 fonta aluminiu  
 valualumiini  
 barwione aluminium

**42 Anthrazit · anthracite**

Incl. 1 x SMD-LED, 14 W  
 1.550 lm, 2.300 + 3.000 + 4.000 K  
**677860142**

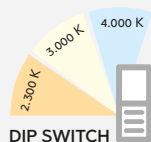
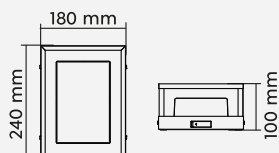
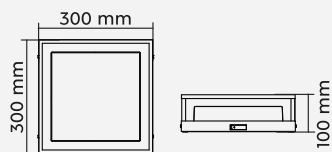
Incl. 1 x SMD-LED, 10,5 W  
 1.100 lm, 2.300 + 3.000 + 4.000 K  
**277860142**



677860142



277860142



DIP SWITCH



2.300 K

3.000 K

4.000 K



## DIP SWITCH

Lichtfarben direkt an der Leuchte einstellbar

Colours directly adjustable at the lamp

Les couleurs de la lumière peuvent être réglées directement sur le luminaire

Lichtkleuren direct instelbaar op de lamp

Tonalidades de luz ajustables directamente en la lámpara

Colori della luce regolabili direttamente sulla lampada

Culori ale luminii reglabile direct de la bec

Valon väri asetettävissa suoraan valaisimesta

Barwy światła można ustawić bezpośrednio na oprawie





# TRAVE

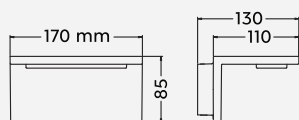
Aluminium Druckguss, Kunststoff  
diecast aluminium, plastic  
fonte d'aluminium, plastique  
gegoten aluminium, kunststof  
aluminio fundido, plástico  
pressofusione di alluminio, plastica  
fonta aluminiu, plastic  
valualumiini, muovi  
barwione aluminium, plastik

**01** Weiß · white

**42** Anthrazit · anthracite

Incl. 1 x SMD-LED, 6,5 W  
700 lm, 3.000 K

IP54



228760101



228760142



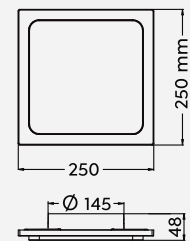
# TRAVE

Aluminium Druckguss, Kunststoff  
diecast aluminium, plastic  
fonte d'aluminium, plastique  
gegoten aluminium, kunststof  
aluminio fundido, plástico  
pressofusione di alluminio, plastica  
fonta aluminiu, plastic  
valualumiini, muovi  
barwione aluminium, plastik

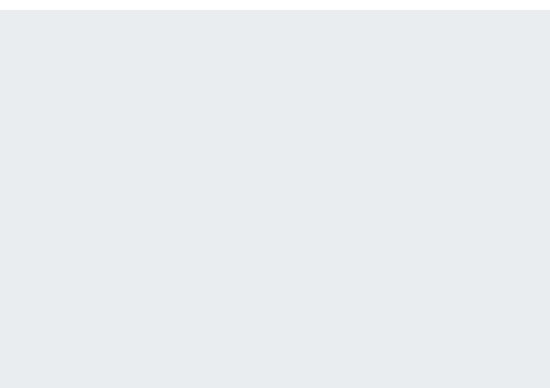
**42** Anthrazit · anthracite

Incl. SMD-LED, 18 W  
1.750 lm, 3.000 K

**IP54**



620160142





# CUANDO

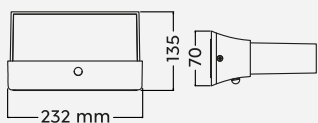
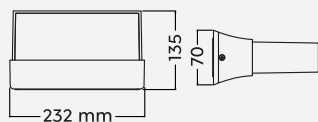
Aluminium Druckguss, Acryl  
diecast aluminium, acryl  
fonte d'aluminium, acryl  
gegoten aluminium, acryl  
aluminio fundido, acrílico  
pressofusione di alluminio, acrilico  
fonta aluminiu, acrilic  
valualumiini, akryyli  
barwione aluminium, akryl

**42** Anthrazit · anthracite

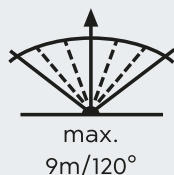
Incl. SMD-LED, 14 W  
1.000 lm, 3.000 K



226660242



226669242



Bewegungssensor  
Motion sensor  
Détecteur de mouvement  
Bewegingssensor  
Sensor de movimiento  
Sensore di movimento  
Senzor de mişcare  
Liiketunnistin  
Czujnik ruchu

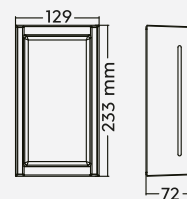
# INDUS

Aluminium Druckguss, Kunststoff  
diecast aluminium, plastic  
fonte d'aluminium, plastique  
gegoten aluminium, kunststof  
aluminio fundido, plástico  
pressofusione di alluminio, plastica  
fonta aluminiu, plastic  
valualumiini, muovi  
barwione aluminium, plastik

**42** Anthrazit · anthracite

Incl. 1 x SMD-LED, 8,5 W  
850 lm, 3.000 K

**IP54**



227360142





# YANGTZE

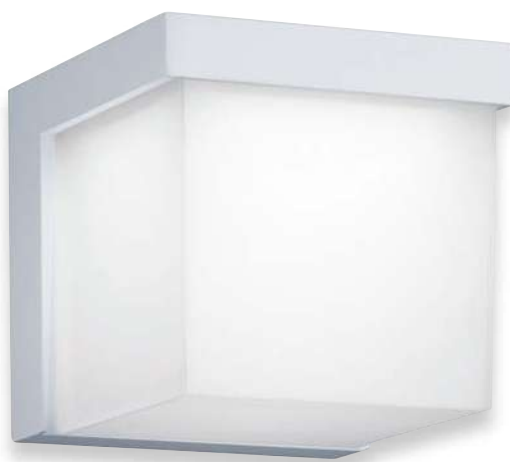
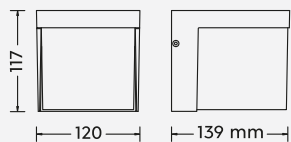
Aluminium Druckguss, Kunststoff  
diecast aluminium, plastic  
fonte d'aluminium, plastique  
gegoten aluminium, kunststof  
aluminio fundido, plástico  
pressofusione di alluminio, plastica  
fonta aluminiu, plastic  
valualumiini, muov  
barwione aluminium, plastik

**01** Weiß · white

**42** Anthrazit · anthracite

Incl. 1 x SMD-LED, 3,5 W  
330 lm, 3.000 K

IP54

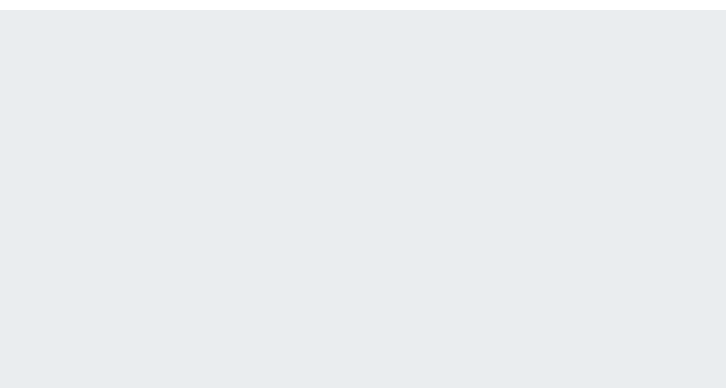


228260101



228260142





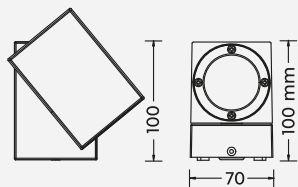


# TIBER

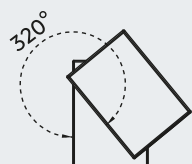
Aluminium Druckguss  
diecast aluminium  
fonte d'aluminium  
gegoten aluminium  
aluminio fundido  
pressofusione di alluminio  
fonta aluminiu  
valualumiini  
barwione aluminium

**42** Anthrazit · anthracite

Incl. 1 x COB-LED, 3 W  
210 lm, 3.000 K



229160142



# PADMA

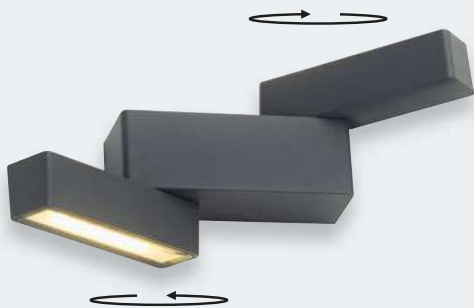
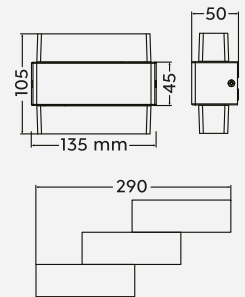
Aluminium Druckguss  
diecast aluminium  
fonte d'aluminium  
gegoten aluminium  
aluminio fundido  
pressofusione di alluminio  
fonta aluminiu  
valualumiini  
barwione aluminium

**42** Anthrazit · anthracite

Incl. 2 x SMD-LED, 4,5 W  
2 x 420 lm, 3.000 K



227160242



Schwenkbar  
Tilttable  
Pivotant  
Draaibaar  
Pivotante  
Girevole  
Pivotant  
Suunnattava  
Skreṭny





# TUNGA

Aluminium Druckguss  
diecast aluminium  
fonte d'aluminium  
gegoten aluminium  
aluminio fundido  
pressofusione di alluminio  
fonta aluminiu  
valualumiini  
barwione aluminium

**31** Weiß matt · white mat

**42** Anthrazit · anthracite

Incl. 1 x SMD-LED, 3,5 W  
420 lm, 3.000 K

**222969131**

**222969142**



Incl. 2 x SMD-LED, 3,5 W  
2 x 420 lm, 3.000 K

**222969231**

**222969242**



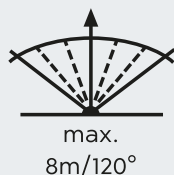
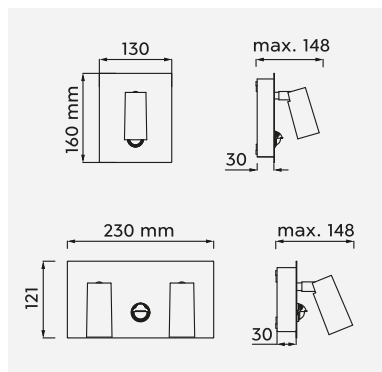
222969131



222969142



222969231



Bewegungssensor  
Motion sensor  
Détecteur de mouvement  
Bewegingssensor  
Sensor de movimiento  
Sensore di movimento  
Senzor de mişcare  
Liiketunnistin  
Czujnik ruchu



222969242



# TUNGA

Aluminium Druckguss  
diecast aluminium  
fonte d'aluminium  
gegoten aluminium  
aluminio fundido  
pressofusione di alluminio  
fonta aluminii  
valualumiini  
barwione aluminium

**31** Weiß matt · white mat

**42** Anthrazit · anthracite

Incl. 1 x SMD-LED, 3,5 W  
420 lm, 3.000 K

**222960131**

**222960142**

IP54

Incl. 2 x SMD-LED, 3,5 W  
2 x 420 lm, 3.000 K

**222960231**

**222960242**

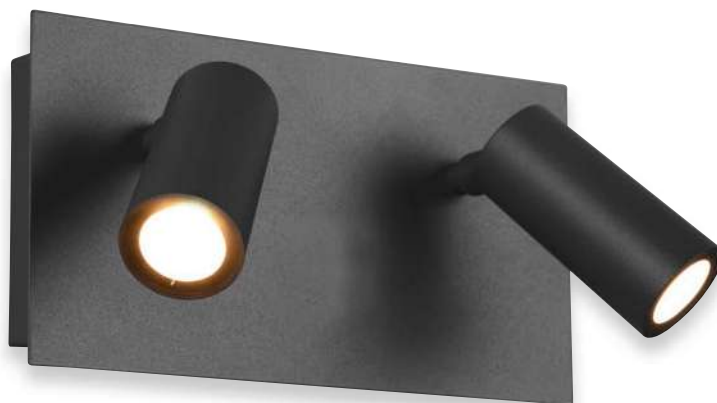
IP54



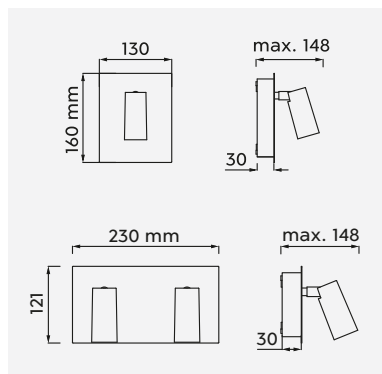
222960131



222960142



222960242







222960231



# MUGA

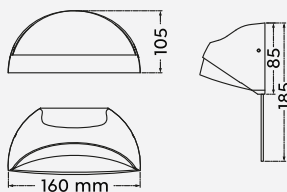
Aluminium Druckguss, Kunststoff  
diecast aluminium, plastic  
fonte d'aluminium, plastique  
gegoten aluminium, kunststof  
aluminio fundido, plástico  
pressofusione di alluminio, plastica  
fonta aluminiu, plastic  
valualumiini, muovi  
barwione aluminium, plastik

**01** Weiß · white

**42** Anthrazit · anthracite

Incl. 1 x SMD-LED, 5 W  
550 lm, 3.000 K

IP54



228360142



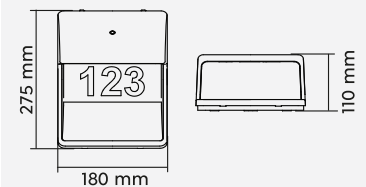


212160242

Aluminium Druckguss, Kunststoff  
diecast aluminium, plastic  
fonte d'aluminium, plastique  
gegoten aluminium, kunststof  
aluminio fundido, plástico  
pressofusione di alluminio, plastica  
fonta aluminiu, plastic  
valualumiini, muovi  
barwione aluminium, plastik

**42** Anthrazit · anthracite

Excl. 2 x E14, max. 40 W



Dämmerungssensor  
Dusk sensor  
Détecteur de crépuscule  
Schemeringsensor  
Sensor de oscuridad  
Sensore crepuscolare  
Sensor de lumina/amurg  
Hämärätunnistin  
Czujnik zmierzchowy



Empfohlen:  
recommended:

LED E14, 4 W  
320 lm, 3.000 K



**983-40**



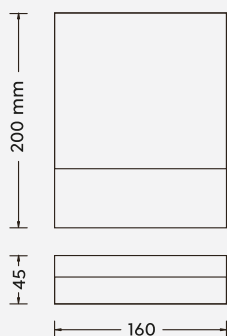
# PECOS

Aluminium Druckguss, Kunststoff  
diecast aluminium, plastic  
fonte d'aluminium, plastique  
gegoten aluminium, kunststof  
aluminio fundido, plástico  
pressofusione di alluminio, plastica  
fonta aluminiu, plastic  
valualumiini, muovi  
barwione aluminium, plastik

**42** Anthrazit · anthracite

Incl. 1 x SMD-LED, 6 W  
600 lm, 3.000 K

IP54



227760142

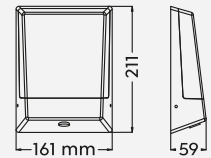


# KASAI

Aluminium Druckguss, Kunststoff  
diecast aluminium, plastic  
fonte d'aluminium, plastique  
gegooten aluminium, kunststof  
aluminio fundido, plástico  
pressofusione di alluminio, plastica  
fonta aluminiu, plastic  
valualumiini, muovi  
barwione aluminium, plastik

**42** Anthrazit · anthracite

Incl. 1 x SMD-LED, 9 W  
850 lm, 3.000 K



228669142



Dämmerungssensor  
Dusk sensor  
Décteur de crépuscule  
Schemeringsensor  
Sensor de oscuridad  
Sensore crepuscolare  
Sensor de lumina/amurg  
Hämärätunnistin  
Czujnik zmierzchowy  
Alacakaranlık Algılayıcısı





# TIMOK

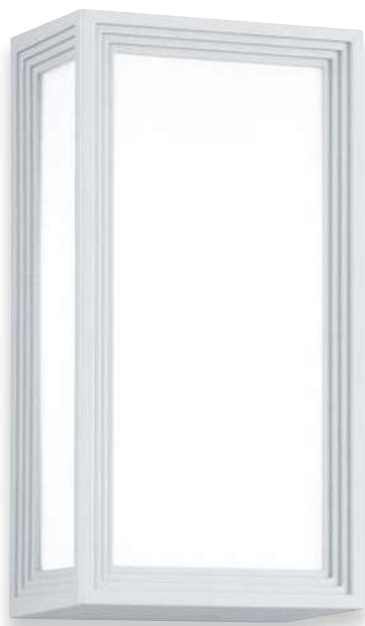
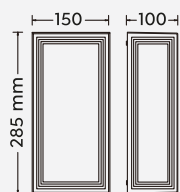
Aluminium Druckguss, Kunststoff  
diecast aluminium, plastic  
fonte d'aluminium, plastique  
gegoten aluminium, kunststof  
aluminio fundido, plástico  
pressofusione di alluminio, plastica  
fonta aluminiu, plastic  
valualumiini, muov  
barwione aluminium, plastik

**01** Weiß · white

**42** Anthrazit · anthracite

Incl. 1 x LED E27, 5 W  
470 lm, 3.000 K

IP54



228060101



228060142



# HONDO

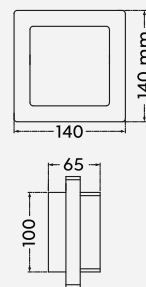
Aluminium Druckguss, Kunststoff  
diecast aluminium, plastic  
fonte d'aluminium, plastique  
gegoten aluminium, kunststof  
aluminio fundido, plástico  
pressofusione di alluminio, plastica  
fonta aluminiu, plastic  
valualumiini, muovi  
barwione aluminium, plastik

**01** Weiß · white

**42** Anthrazit · anthracite

Incl. 1 x SMD-LED, 3,5 W  
330 lm, 3.000 K

**IP54**



228960142





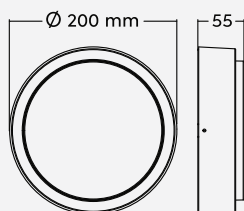
# BREG

Aluminium Druckguss, Kunststoff  
diecast aluminium, plastic  
fonte d'aluminium, plastique  
gegoten aluminium, kunststof  
aluminio fundido, plástico  
pressofusione di alluminio, plastica  
fonta aluminiu, plastic  
valualumiini, muovi  
barwione aluminium, plastik

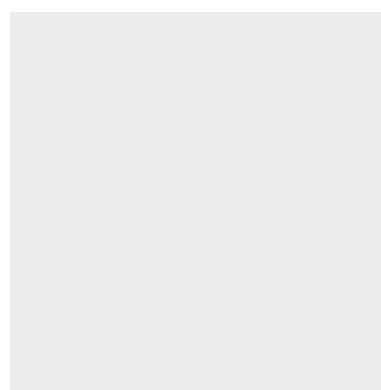
**42** Anthrazit · anthracite

Incl. 1 x SMD-LED, 8,5 W  
850 lm, 3.000 K

IP54



227260142



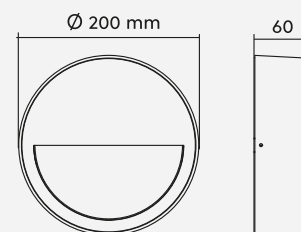
# PEDRO

Aluminium Druckguss, Acryl  
diecast aluminium, acryl  
fonte d'aluminium, acryl  
gegoten aluminium, acryl  
aluminio fundido, acrílico  
pressofusione di alluminio, acrilico  
fonta aluminiu, acrilic  
valualumiini, akryyli  
barwione aluminium, akryl

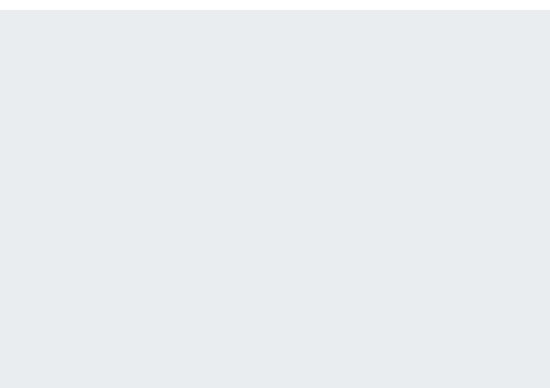
**42** Anthrazit · anthracite

Incl. 1 x SMD-LED, 9 W  
1.000 lm, 3.000 K

IP54



222860142





# PIAVE

Kunststoff  
plastic  
plastique  
kunststof  
plástico  
plastica  
plastic  
muovi  
plastik

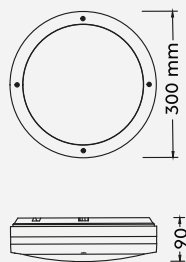
**31** Weiß matt · white mat

**42** Anthrazit · anthracite

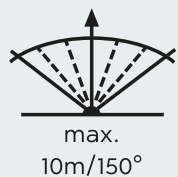
Incl. SMD-LED, 12 W  
1.000 lm, 3.000 K



676960131



676960142



Bewegungssensor  
Motion sensor  
Détecteur de mouvement  
Bewegungssensor  
Sensor de movimiento  
Sensore di movimento  
Senzor de mișcare  
Liiketunnistin  
Czujnik ruchu







# HOOSIC

Aluminium Druckguss, Kunststoff  
 diecast aluminium, plastic  
 fonte d'aluminium, plastique  
 gegoten aluminium, kunststof  
 aluminio fundido, plástico  
 pressofusione di alluminio, plastica  
 fonta aluminiu, plastic  
 valualumiini, muovi  
 barwione aluminium, plastik

**24** rostfarbig · rusty

Excl. 1 x E27, max. 28 W

**222260124**

**422260124**

**522260124**

Excl. 2 x E27, max. 28 W

**222260224**



**IP44**



**222260124**



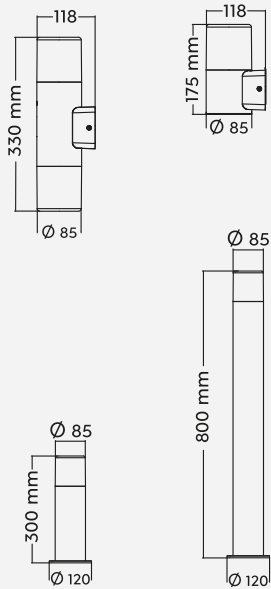
**222260224**



**422260124**

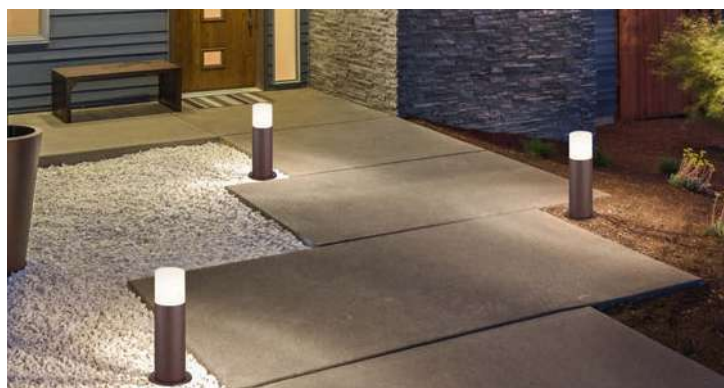


**522260124**



Empfohlen:  
 recommended:

Filament LED  
 E27, 6 W  
 470 lm, 3.000 K







# HOOSIC

Aluminium Druckguss, Kunststoff  
 diecast aluminium, plastic  
 fonte d'aluminium, plastique  
 gegoten aluminium, kunststof  
 aluminio fundido, plástico  
 pressofusione di alluminio, plastica  
 fonta aluminiu, plastic  
 valualumiini, muovi  
 barwione aluminium, plastik

**42 Anthrazit · anthracite**

Excl. 1 x E27, max. 28 W

**222260142**

**422260142**

**522260142**

Excl. 2 x E27, max. 28 W

**222260242**



**222260142**



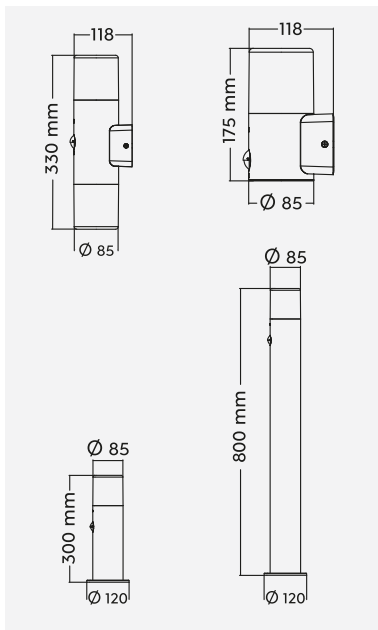
**222260242**



**522260142**



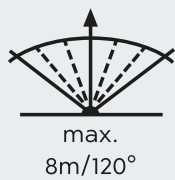
**422260142**



Empfohlen:  
 recommended:

Filament LED  
 E27, 6 W  
 470 lm, 3.000 K





Bewegungssensor  
Motion sensor  
Détecteur de mouvement  
Bewegungssensor  
Sensor de movimiento  
Sensore di movimento  
Senzor de mișcare  
Liiketunnistin  
Czujnik ruchu





# HOOSIC

Aluminium Druckguss, Kunststoff  
 diecast aluminium, plastic  
 fonte d'aluminium, plastique  
 gegoten aluminium, kunststof  
 aluminio fundido, plástico  
 pressofusione di alluminio, plastica  
 fonta aluminiu, plastic  
 valualumiini, muovi  
 barwione aluminium, plastik

**42** Anthrazit · anthracite

Excl. 1 x E27, max. 28 W

**224060142**

**424060142**

**524060142**

Excl. 2 x E27, max. 28 W

**224060242**



**IP44**



**224060142**



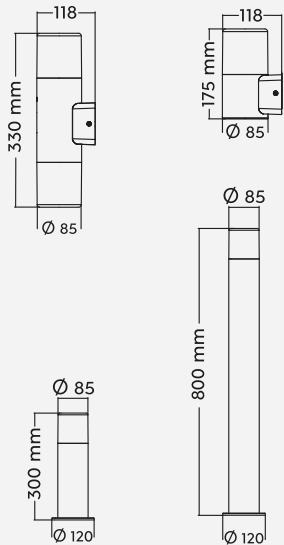
**224060242**



**424060142**



**524060142**



Empfohlen:  
 recommended:

Filament LED  
 E27, 6 W  
 470 lm, 3.000 K



**987-60**



# HOOSIC

Aluminium Druckguss, Kunststoff  
diecast aluminium, plastic  
fonte d'aluminium, plastique  
gegoten aluminium, kunststof  
aluminio fundido, plástico  
pressofusione di alluminio, plastica  
fonta aluminiu, plastic  
valualumiini, muovi  
barwione aluminium, plastik

**42** Anthrazit · anthracite

Excl. 1 x E27, max. 28 W



**IP44**



424067142





# HUDSON

Aluminium Druckguss, Kunststoff  
 diecast aluminium, plastic  
 fonte d'aluminium, plastique  
 gegoten aluminium, kunststof  
 aluminio fundido, plástico  
 pressofusione di alluminio, plastica  
 fonta aluminiu, plastic  
 valualumiini, muov  
 barwione aluminium, plastik

**42** Anthrazit · anthracite

Incl. 1 x LED E14, 4 W  
 320 lm, 3.000 K

**220060142**

**420060142**

**520060142**

Incl. 2 x LED E14, 4 W  
 2 x 320 lm, 3.000 K

**220060242**

IP44



**220060142**



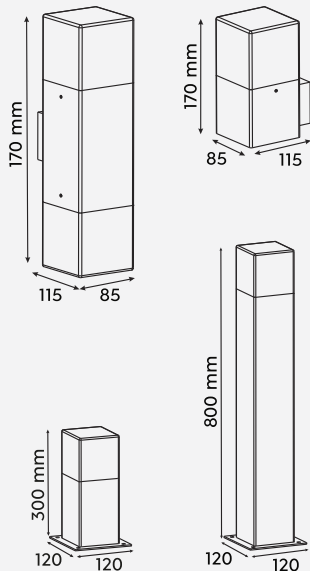
**220060242**



**420060142**



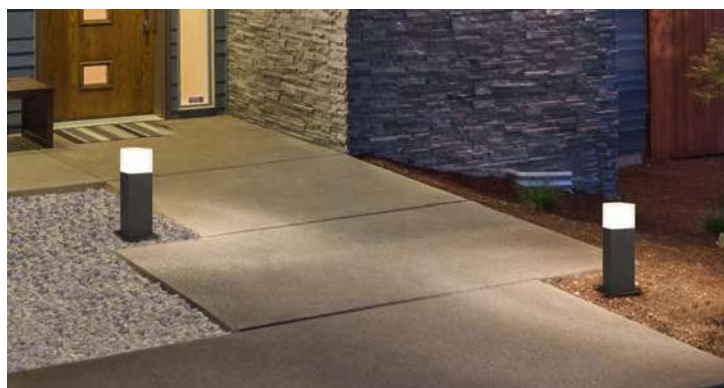
**520060142**



Incl. LED E14, 4 W  
 320 lm, 3.000 K



**983-40**









# HUDSON

Aluminium Druckguss, Kunststoff  
 diecast aluminium, plastic  
 fonte d'aluminium, plastique  
 gegoten aluminium, kunststof  
 aluminio fundido, plástico  
 pressofusione di alluminio, plastica  
 fonta aluminiu, plastic  
 valualumiini, muovi  
 barwione aluminium, plastik

**87** titanfarbig · titan

Incl. 1 x LED E14, 4 W  
 320 lm, 3.000 K

**220060187**

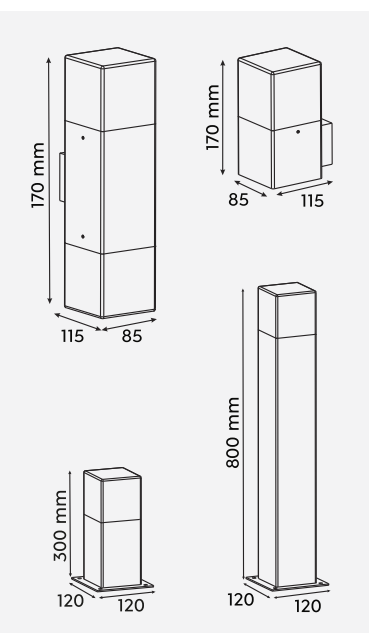
**420060187**

**520060187**

Incl. 2 x LED E14, 4 W  
 2 x 320 lm, 3.000 K

**220060287**

IP44



**220060187**



**220060287**



**520060187**



**420060187**

Incl. LED E14, 4 W  
 320 lm, 3.000 K



**983-40**







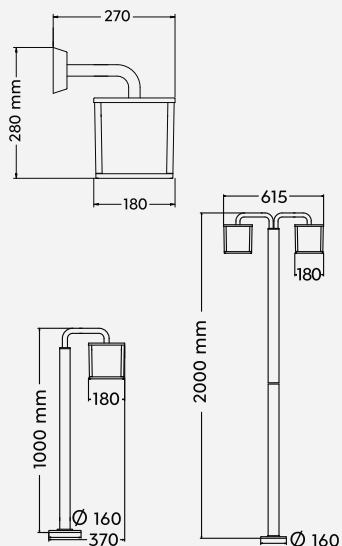
# CUBANGO

Aluminium Druckguss, Kunststoff  
diecast aluminium, plastic  
fonte d'aluminium, plastique  
gegoten aluminium, kunststof  
aluminio fundido, plástico  
pressofusione di alluminio, plastica  
fonta aluminiu, plastic  
valualumiini, muov  
barwione aluminium, plastik

**42** Anthrazit · anthracite

Incl. 1 x LED E27, 5 W  
400 lm, 3.000 K

**IP54**



221560142



421560142



421560242

Incl. LED E27, 5 W  
400 lm, 3.000 K







# DONEZ

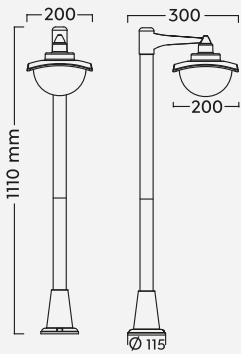
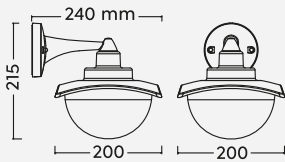
Aluminium Druckguss, Glas  
diecast aluminium, glass  
fonte d'aluminium, verre  
gegoten aluminium, glas  
aluminio fundido, vidrio  
pressofusione di alluminio, vetro  
fonta aluminiu, sticla  
valualumiini, lasi  
barwione aluminium, szkło

**42** Anthrazit · anthracite

Excl. 1 x E27, max. 40 W



IP44



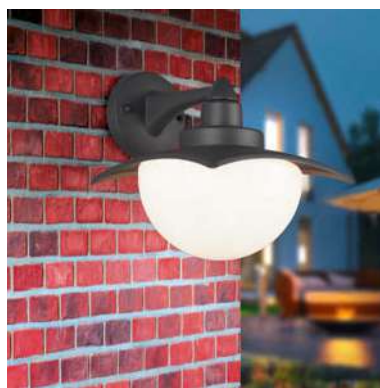
204960142



404960142

Empfohlen:  
recommended:

LED E27, 5 W  
400 lm, 3.000 K









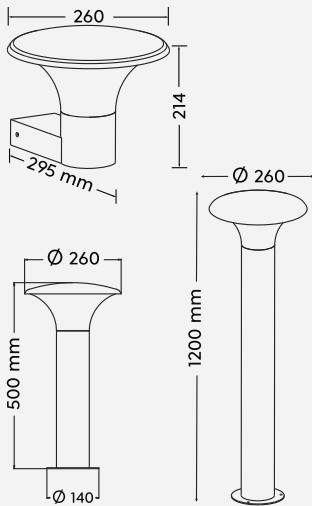
# KONGO

Aluminium Druckguss, Kunststoff  
diecast aluminium, plastic  
fonte d'aluminium, plastique  
gegoten aluminium, kunststof  
aluminio fundido, plástico  
pressofusione di alluminio, plastica  
fonta aluminiu, plastic  
valualumiini, muovi  
barwione aluminium, plastik

**42** Anthrazit · anthracite

Incl. 1 x LED E27, 5 W  
400 lm, 3.000 K

IP44



220160142



520160142



420160142

Incl. LED E27, 5 W  
400 lm, 3.000 K



986-60



# AMUR



227460188

Aluminium Druckguss, Kunststoff  
diecast aluminium, plastic  
fonte d'aluminium, plastique  
gegoten aluminium, kunststof  
aluminio fundido, plástico  
pressofusione di alluminio, plastica  
fonta aluminiu, plastic  
valualumiini, muovi  
barwione aluminium, plastik

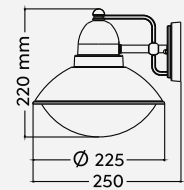
**31** Weiß matt · white mat

**88** Silber antik · antique silver

Excl. 1 x E27, max. 60 W



IP44



227460131

Empfohlen:  
recommended:

LED E27, 6 W  
470 lm, 3.000 K



987-60



# NORMAN

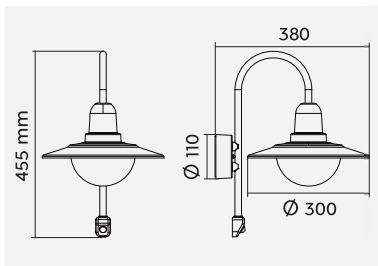
Aluminium Druckguss, Acryl  
diecast aluminium, acryl  
fonte d'aluminium, acryl  
gegoten aluminium, acryl  
aluminio fundido, acrílico  
pressofusione di alluminio, acrilico  
fonta aluminiu, acrilic  
valualumiini, akryyli  
barwione aluminium, akryl

**24** rostfarbig · rusty

**31** Weiß matt · white mat

**42** Anthrazit · anthracite

Excl. 1 x E27, max. 40 W



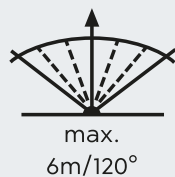
207269131



207269142

Empfohlen:  
recommended:

LED E27, 6 W  
470 lm, 3.000 K



Bewegungssensor  
Motion sensor  
Détecteur de mouvement  
Bewegungssensor  
Sensor de movimiento  
Sensore di movimento  
Senzor de mişcare  
Liiketunnistin  
Czujnik ruchu



207269124



# COOPER

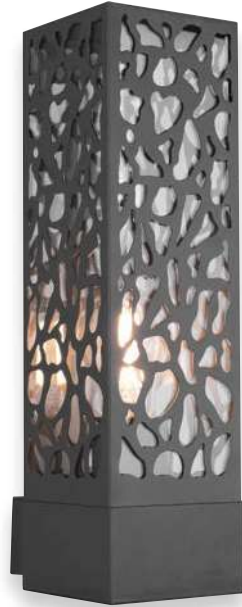
Edelstahl, Kunststoff  
steel, plastic  
acier, plastique  
staal, kunststof  
acero, plástico  
acciaio, plastica  
inox, plastic  
teräs, muovi  
stal, plastik

**42** Anthrazit · anthracite

Excl. 1 x E27, max. 40 W



**IP44**



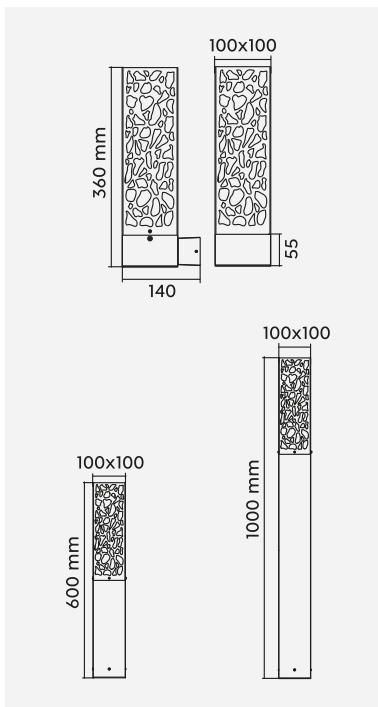
207360142



407360142



507360142



Empfohlen:  
recommended:

LED E27, 4,5 W  
470 lm, 2.700 K





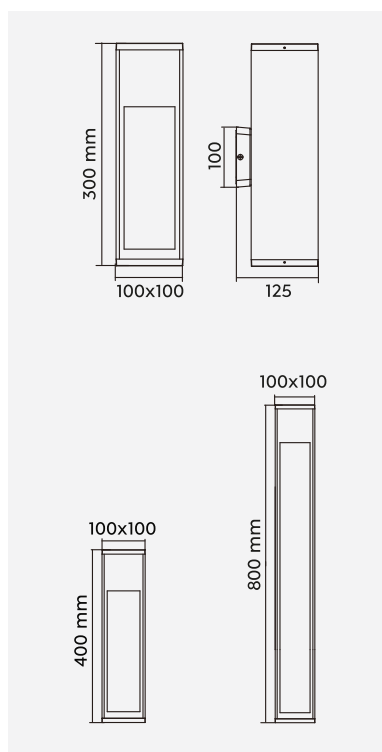


# CANNING

Aluminium Druckguss, Naturholz  
 diecast aluminium, natural wood  
 fonte d'aluminium, bois naturel  
 gegoten aluminium, natuur hout  
 aluminio fundido, madera natural  
 pressofusione di alluminio, legno naturale  
 fonta aluminiu, lemn natural  
 valualumiini, luonnonpuu  
 barwione aluminium, drewno naturalne

**30** holzfarbig / Anthrazit ·  
 wood coloured / anthracite

Excl. 1 x GU10, max. 28 W



209660130



409660130



509660130

Empfohlen:  
 recommended:

LED GU10, 5 W  
 400 lm, 3.000 K  
 > 110°



955-50









# GARONNE

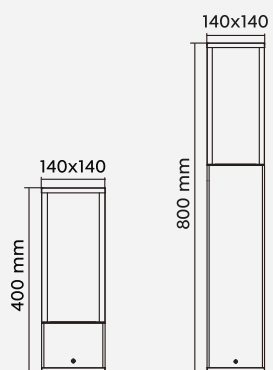
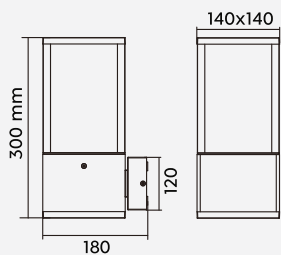
Aluminium Druckguss,  
Naturholz, Glas  
diecast aluminium,  
natural wood, glass  
fonte d'aluminium,  
bois naturel, verre  
gegoten aluminium,  
natuur hout, glas  
aluminio fundido,  
madera natural, vidrio  
pressofusione di alluminio,  
legno naturale, vetro  
fonta aluminiu,  
lemn natural, sticla  
valualumiini,  
luonnonpuu, lasi  
barwione aluminium,  
drewno naturalne, szkło

**30** holzfarbig / Anthrazit ·  
wood coloured / anthracite

Excl. 1 x E27, max. 40 W



IP44



201860130



501860130



401860130

Empfohlen:  
recommended:

Filament LED  
E27, 4,5 W  
470 lm, 2.700 K



987-400







# GARONNE

Aluminium Druckguss, Glas  
 diecast aluminium, glass  
 fonte d'aluminium, verre  
 gegoten aluminium, glas  
 aluminio fundido, vidrio  
 pressofusione di alluminio, vetro  
 fonta aluminiu, sticla  
 valualumiini, lasi  
 barwione aluminium, szkło

**42** Anthrazit · anthracite

Excl. 1 x E27, max. 40 W

**201860142**

**401860142**

**501860142**

Excl. 2 x E27, max. 40 W

**201860242**

**601860242**



**601860242**



**201860142**



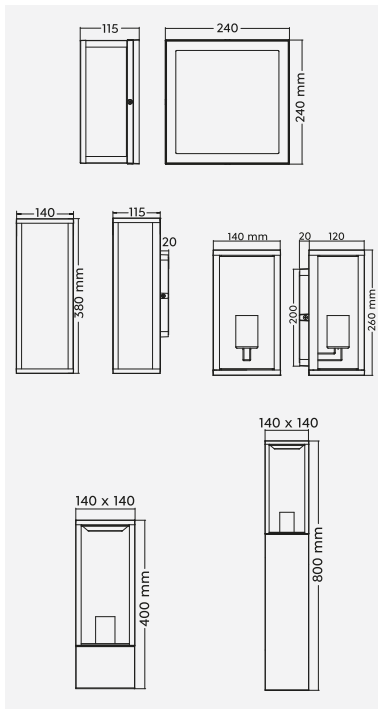
**201860242**



**401860142**



**501860142**



Empfohlen:  
 recommended:

Filament LED  
 E27, 6 W  
 600 lm, 3.000 K



**987-600**

Empfohlen:  
 recommended:

Filament LED  
 E27, 4,5 W  
 470 lm, 2.700 K



**987-400**







# GARONNE

Aluminium Druckguss, Glas  
 diecast aluminium, glass  
 fonte d'aluminium, verre  
 gegoten aluminium, glas  
 aluminio fundido, vidrio  
 pressofusione di alluminio, vetro  
 fonta aluminiu, sticla  
 valualumiini, lasi  
 barwione aluminium, szkło

**86** zinkfarbig · zinc-colored

Excl. 1 x E27, max. 40 W

**201860186**

**401860186**

**501860186**

Excl. 2 x E27, max. 40 W

**201860286**

**601860286**



**601860286**



**201860186**



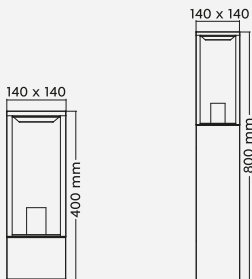
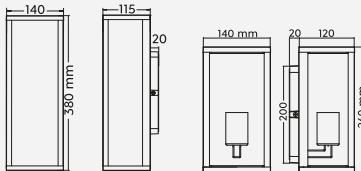
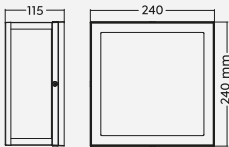
**201860286**



**401860186**



**501860186**



Empfohlen:  
 recommended:

Filament LED  
 E27, 6 W  
 600 lm, 3.000 K



**987-600**

Empfohlen:  
 recommended:

Filament LED  
 E27, 4,5 W  
 470 lm, 2.700 K



**987-400**





# LUNGA

Aluminium Druckguss, Glas  
 diecast aluminium, glass  
 fonte d'aluminium, verre  
 gegoten aluminium, glas  
 aluminio fundido, vidrio  
 pressofusione di alluminio, vetro  
 fonta aluminiu, sticla  
 valualumiini, lasi  
 barwione aluminium, szkło

**42 Anthrazit · anthracite**

Excl. 1 x E27, max. 40 W

**212069142**

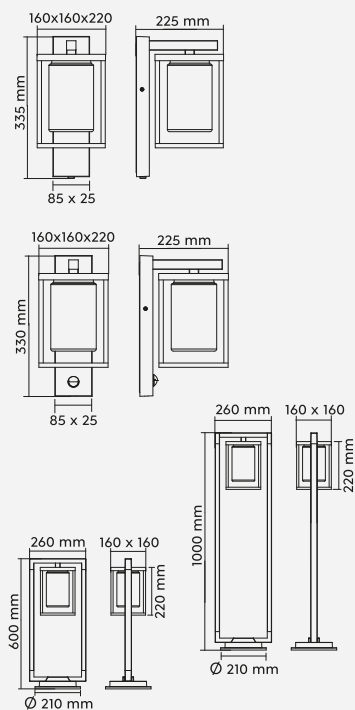


Excl. 1 x E27, max. 40 W

**212060142**

**412060142**

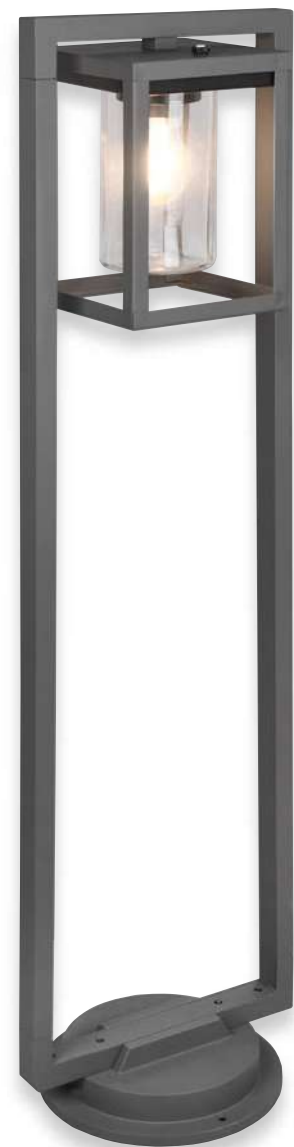
**512060142**



**212060142**



**512060142**



**412060142**

Empfohlen:  
 recommended:

Filament LED  
 E27, 4,5 W  
 470 lm, 2.700 K



**987-400**



Dämmerungssensor per Schalter deaktivierbar

On and off switchable dusk sensor

Détecteur de crépuscule commutable

Aan en uit schakelbare schemeringsensor

Sensor de oscuridad conmutable on/off

Sensore crepuscolare commutabile on/off

senzor de lumina/amurg on/off

On/off kytkettävä hämärätunnistin

Czujnik zmierzchowy dezaktywowany przez przełącznika

Aç-kapa anahtarlı karanlık sensörü

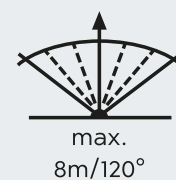




212069142



Bewegungssensor  
Motion sensor  
Détecteur de mouvement  
Bewegingssensor  
Sensor de movimiento  
Sensore di movimento  
Senzor de mişcare  
Liiketunnistin  
Czujnik ruchu





# SAMBESI

Aluminium Druckguss, Acryl  
diecast aluminium, acryl  
fonte d'aluminium, acryl  
gegoten aluminium, acryl  
aluminio fundido, acrílico  
pressofusione di alluminio, acrilico  
fonta aluminiu, acrilic  
valualumiini, akryyli  
barwione aluminium, akryl

**42** Anthrazit · anthracite

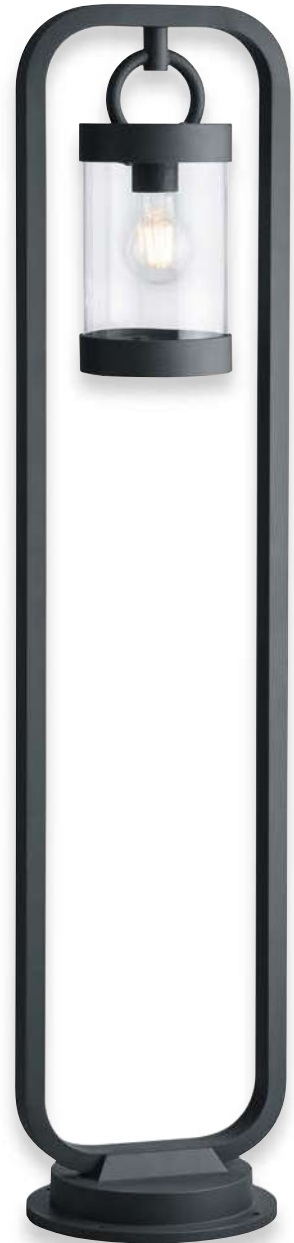
Excl. 1 x E27, max. 28 W



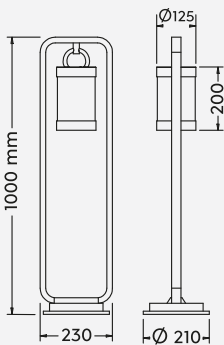
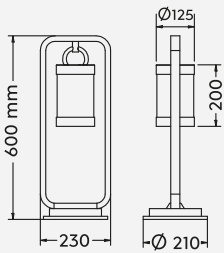
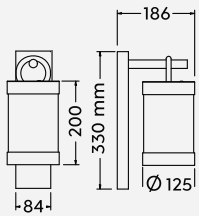
204160142



504160142



404160142



Empfohlen:  
recommended:

Filament LED  
E27, 4,5 W  
470 lm, 2.700 K



**987-400**



Dämmerungssensor per Schalter deaktivierbar

On and off switchable dusk sensor

Détecteur de crépuscule commutable

Aan en uit schakelbare schemeringsensor

Sensor de oscuridad conmutable on/off

Sensore crepuscolare commutabile on/off

senzor de lumina/amurg on/off

On/off kytettävä hämärätunnistin

Czujnik zmierzchowy dezaktywowany przez przełącznika

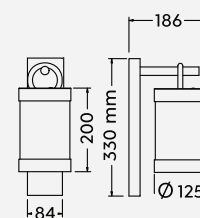
Aç-kapa anahtarlı karanlık sensörü

# SAMBESI

Aluminium Druckguss, Acryl  
diecast aluminium, acryl  
fonte d'aluminium, acryl  
gegoten aluminium, acryl  
aluminio fundido, acrílico  
pressofusione di alluminio, acrilico  
fonta aluminiu, acrilic  
valualumiini, akryyli  
barwione aluminium, akryl

**31** Weiß matt · white mat

Excl. 1 x E27, max. 28 W



204160131

Empfohlen:  
recommended:

Filament LED  
E27, 4,5 W  
470 lm, 2.700 K



987-400



# SAMBESI

Aluminium Druckguss, Acryl  
diecast aluminium, acryl  
fonte d'aluminium, acryl  
gegoten aluminium, acryl  
aluminio fundido, acrílico  
pressofusione di alluminio, acrilico  
fonta aluminiu, acrilic  
valualumiini, akryyli  
barwione aluminium, akryl

24 rostfarbig · rusty

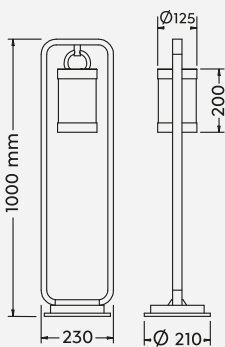
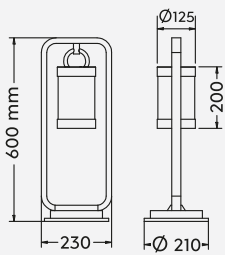
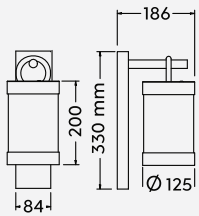
Excl. 1 x E27, max. 28 W



204160124



404160124



504160124

Empfohlen:  
recommended:

Filament LED  
E27, 4,5 W  
470 lm, 2.700 K



987-400



Dämmerungssensor per Schalter deaktivierbar

On and off switchable dusk sensor

Décteur de crépuscule commutable

Aan en uit schakelbare schemeringsensor

Sensor de oscuridad conmutable on/off

Sensore crepuscolare commutabile on/off

senzor de lumina/amurg on/off

On/off kytkettävä hämärätunnistin

Czujnik zmierzchowy dezaktywowany przez przełącznika

Aç-kapa anahtarlı karanlık sensörü

# SAMBESI

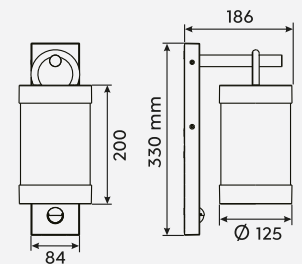
Aluminium Druckguss, Kunststoff  
diecast aluminium, plastic  
fonte d'aluminium, plastique  
gegooten aluminium, kunststof  
aluminio fundido, plástico  
pressofusione di alluminio, plastica  
fonta aluminiu, plastic  
valualumiini, muovi  
barwione aluminium, plastik

**24** rostfarbig · rusty

**31** Weiß matt · white mat

**42** Anthrazit · anthracite

Excl. 1 x E27, max. 28 W



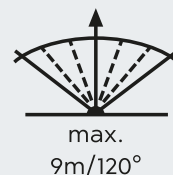
204169142



204169131



Bewegungssensor  
Motion sensor  
Détecteur de mouvement  
Bewegingssensor  
Sensor de movimiento  
Sensore di movimento  
Senzor de mişcare  
Liiketunnistin  
Czujnik ruchu



204169124



# CAVADO

Aluminium Druckguss, Kunststoff  
 diecast aluminium, plastic  
 fonte d'aluminium, plastique  
 gegoten aluminium, kunststof  
 aluminio fundido, plástico  
 pressofusione di alluminio, plastica  
 fonta aluminiu, plastic  
 valualumiini, muov  
 barwione aluminium, plastik

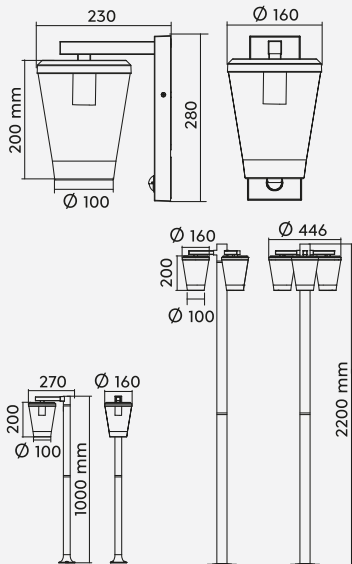
**31** Weiß matt · white mat  
**42** Anthrazit · anthracite

Excl. 1 x E27, max. 40 W  
**211069131**  
**211069142**



Excl. 1 x E27, max. 40 W  
**211060131**  
**211060142**  
**411060142**

Excl. 3 x E27, max. 40 W  
**411060342**



**211069131**



**211069142**



**211060131**



**211060142**



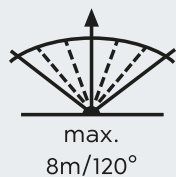
**411060142**

Empfohlen:  
 recommended:

Filament LED  
 E27, 4,5 W  
 470 lm, 2.700 K



**987-400**





411060342



# TANARO

Aluminium Druckguss, Acryl  
 diecast aluminium, acryl  
 fonte d'aluminium, acryl  
 gegoten aluminium, acryl  
 aluminio fundido, acrílico  
 pressofusione di alluminio, acrilico  
 fonta aluminiu, acrilic  
 valualumiini, akryyli  
 barwione aluminium, akryl

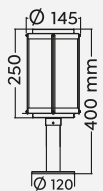
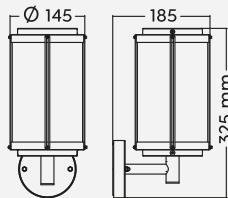
**24** rostfarbig · rusty

**42** Anthrazit · anthracite

Excl. 1 x E27, max. 40 W



IP44



202360124



402360142



402360124



502360124



502360142

Empfohlen:  
 recommended:

Filament LED  
 E27, 4,5 W  
 470 lm, 2.700 K



987-400





202360142

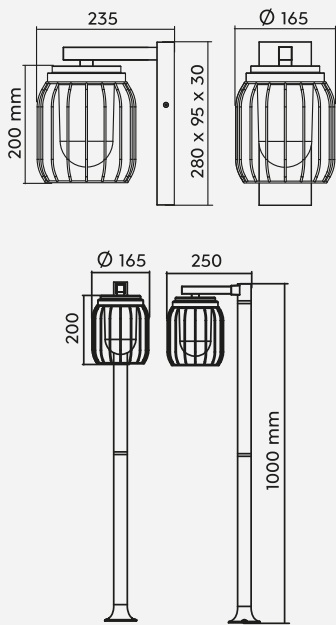


# TUELA

Aluminium Druckguss, Glas  
 diecast aluminium, glass  
 fonte d'aluminium, verre  
 gegoten aluminium, glas  
 aluminio fundido, vidrio  
 pressofusione di alluminio, vetro  
 fonta aluminiu, sticla  
 valualumiini, lasi  
 barwione aluminium, szkło

**24** rostfarbig · rusty  
**42** Anthrazit · anthracite

Excl. 1 x E27, max. 40 W



Empfohlen:  
 recommended:

Filament LED  
 E27, 4,5 W  
 470 lm, 2.700 K



987-400



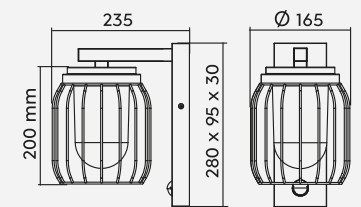
# TUELA

Aluminium Druckguss, Glas  
diecast aluminium, glass  
fonte d'aluminium, verre  
gegoten aluminium, glas  
aluminio fundido, vidrio  
pressofusione di alluminio, vetro  
fonta aluminiu, sticla  
valualumiini, lasi  
barwione aluminium, szkło

**24** rostfarbig · rusty

**42** Anthrazit · anthracite

Excl. 1 x E27, max. 40 W



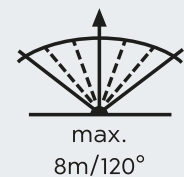
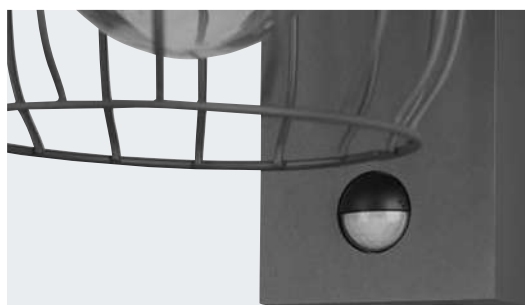
210869124



210869142



Bewegungssensor  
Motion sensor  
Détecteur de mouvement  
Bewegungssensor  
Sensor de movimiento  
Sensore di movimento  
Senzor de mişcare  
Liiketunnistin  
Czujnik ruchu





# BRENTA

Aluminium Druckguss, Glas  
diecast aluminium, glass  
fonte d'aluminium, verre  
gegoten aluminium, glas  
aluminio fundido, vidrio  
pressofusione di alluminio, vetro  
fonta aluminiu, sticla  
valualumiini, lasi  
barwione aluminium, szkło

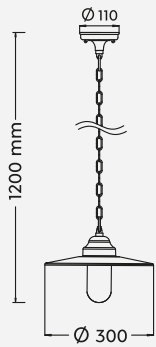
**24** rostfarbig · rusty

**42** Anthrazit · anthracite

Excl. 1 x E27, max. 40 W



IP44



301760142



301760124

Empfohlen:  
recommended:

Filament LED  
E27, 4,5 W  
470 lm, 2.700 K



987-400



# BRENTA

Aluminium Druckguss, Glas  
diecast aluminium, glass  
fonte d'aluminium, verre  
gegoten aluminium, glas  
aluminio fundido, vidrio  
pressofusione di alluminio, vetro  
fonta aluminiu, sticla  
valualumiini, lasi  
barwione aluminium, szkło

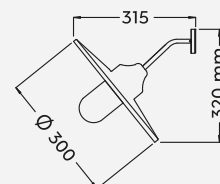
**24** rostfarbig · rusty

**42** Anthrazit · anthracite

Excl. 1 x E27, max. 40 W



**IP44**



201760124



201760142



Empfohlen:  
recommended:

Filament LED  
E27, 4,5 W  
470 lm, 2.700 K



987-400



# OLONA

Aluminium Druckguss, Glas  
diecast aluminium, glass  
fonte d'aluminium, verre  
gegoten aluminium, glas  
aluminio fundido, vidrio  
pressofusione di alluminio, vetro  
fonta aluminiu, sticla  
valualumiini, lasi  
barwione aluminium, szkło

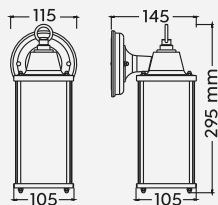
**24** rostfarbig · rusty

**42** Anthrazit · anthracite

Excl. 1 x E27, max. 20 W



IP23



201960124



201960142

Empfohlen:  
recommended:

Filament LED  
E27, 4,5 W  
470 lm, 2.700 K



987-400



# ARKANSAS

Aluminium Druckguss, Glas  
diecast aluminium, glass  
fonte d'aluminium, verre  
gegoten aluminium, glas  
aluminio fundido, vidrio  
pressofusione di alluminio, vetro  
fonta aluminiu, sticla  
valualumiini, lasi  
barwione aluminium, szkło

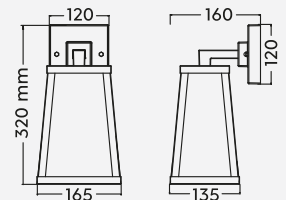
**24** rostfarbig · rusty

**42** Anthrazit · anthracite

Excl. 1 x E27, max. 40 W



IP23



201360142

201360124

Empfohlen:  
recommended:

Filament LED  
E27, 4,5 W  
470 lm, 2.700 K



987-400

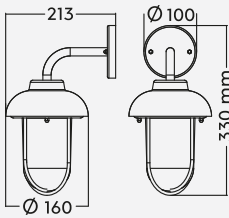


# DUERO

Aluminium Druckguss, Glas  
diecast aluminium, glass  
fonte d'aluminium, verre  
gegoten aluminium, glas  
aluminio fundido, vidrio  
pressofusione di alluminio, vetro  
fonta aluminiu, sticla  
valualumiini, lasi  
barwione aluminium, szkło

**24** rostfarbig · rusty  
**42** Anthrazit · anthracite  
**78** betonfarbig · concrete look

Excl. 1 x E27, max. 40 W



202760124



202760178

Empfohlen:  
recommended:

Filament LED  
E27, 4,5 W  
470 lm, 2.700 K





202760142



# KELLY

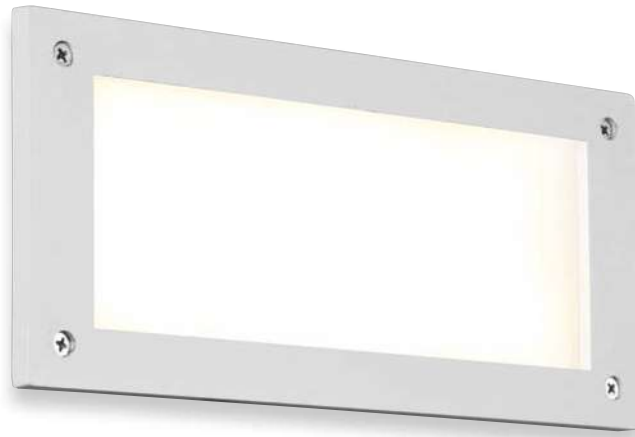
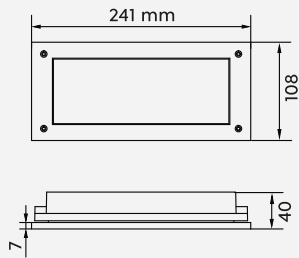
Aluminium Druckguss, Glas  
diecast aluminium, glass  
fonte d'aluminium, verre  
gegoten aluminium, glas  
aluminio fundido, vidrio  
pressofusione di alluminio, vetro  
fonta aluminiu, sticla  
valualumiini, lasi  
barwione aluminium, szkło

**31** Weiß matt · white mat

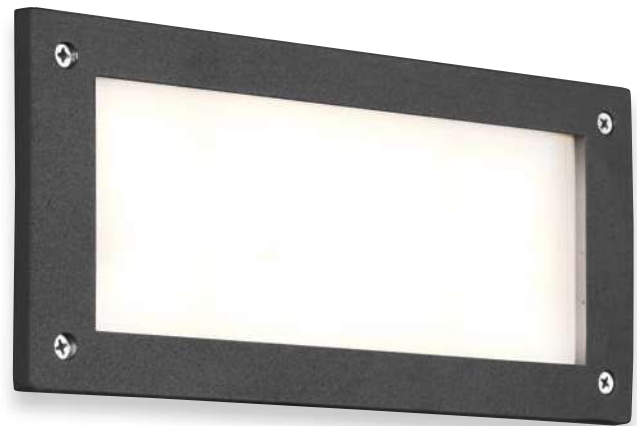
**42** Anthrazit · anthracite

Incl. 1 x SMD-LED, 9 W  
900 lm, 3.000 K

IP44



251060131



251060142



# HARDEY

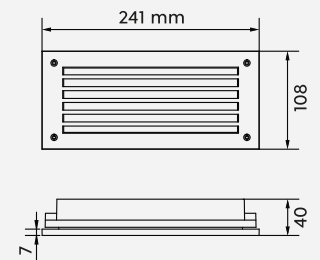
Aluminium Druckguss, Glas  
diecast aluminium, glass  
fonte d'aluminium, verre  
gegoten aluminium, glas  
aluminio fundido, vidrio  
pressofusione di alluminio, vetro  
fonta aluminiu, sticla  
valualumiini, lasi  
barwione aluminium, szkło

**31** Weiß matt · white mat

**42** Anthrazit · anthracite

Incl. 1 x SMD-LED, 9 W  
900 lm, 3.000 K

IP44



251160142



251160131



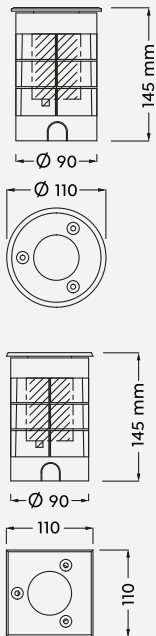


Bodeneinbaustrahler  
 Recessed floor lamps  
 Luminaires encastrés de sol  
 grond inbouwspot  
 Lámparas de pie empotradas  
 Incasso Calpestabili  
 Lampi incastrate in podea  
 upotetut maavalot  
 wpuszczone lampy podłogowe

**07** Nickel matt · nickel mat

Incl. 1 x SMD-LED, 3 W  
 180 lm, 3.000 K

IP65



821660107



821669107



Abstrahlwinkel  
 Emission angle  
 Angle de rayonnement  
 Uitstraalhoek  
 Ángulo de emisión  
 Angolo di emissione  
 Unghiul de emisii  
 Säteilukulma  
 Kąt emisji



Belastbarkeit  
 Resilience  
 Limite de charge  
 Belastbaarheid  
 Resistencia  
 Resistenza  
 Rezistența la solicitare  
 Kuormitettavuus  
 Nośność

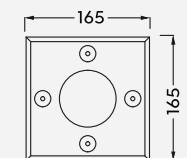
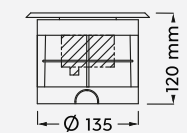
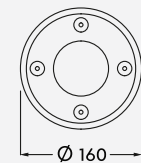
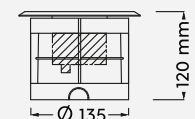


Bodeneinbaustrahler  
 Recessed floor lamps  
 Luminaires encastrés de sol  
 grond inbouwspot  
 Lámparas de pie empotradas  
 Incasso Calpestabili  
 Lampi incastrate in podea  
 upotetut maavalot  
 wpuszczane lampy podłogowe

**07** Nickel matt · nickel mat

Incl. 1 x SMD-LED, 9 W  
 540 lm, 3.000 K

**IP65**



821660207



Abstrahlwinkel  
 Emission angle  
 Angle de rayonnement  
 Uitstraalhoek  
 Ángulo de emisión  
 Angolo di emissione  
 Unghiul de emisii  
 Säteilykulma  
 Kät emisiji



Belastbarkeit  
 Resilience  
 Limite de charge  
 Belastbaarheid  
 Resistencia  
 Resistenza  
 Rezistența la solicitare  
 Kuormitettavuus  
 Nośność



821669207



# UBANGI

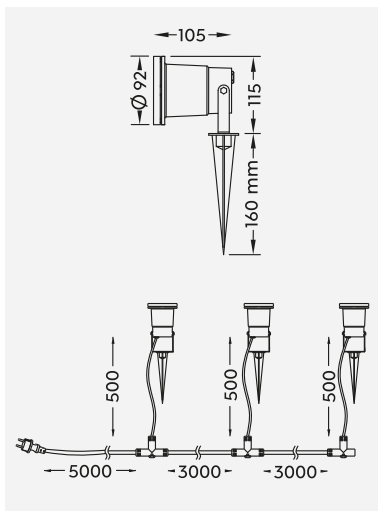
Aluminium Druckguss  
diecast aluminium  
fonte d'aluminium  
gegoten aluminium  
aluminio fundido  
pressofusione di alluminio  
fonta aluminii  
valualumiini  
barwione aluminium

**42** Anthrazit · anthracite

Excl. 1 x GU10, max. 28 W



800260142



800260342  
**3er Set / Set 3**

Empfohlen:  
recommended:

LED GU10, 5 W  
400 lm, 3.000 K  
≥ 110°



955-50







# GARTENSTECKDOSEN · GARDEN SOCKETS

Polyresin  
polyresin  
polyresin  
polyresin  
poliresina  
poliestere  
polirasina  
polyresiini  
polyresin

11 Grau · grey

Zeitschaltuhr · timer  
max. 3.600 W

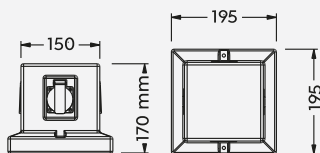
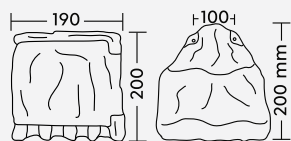
9961-11



max. 3.600 W

9962-11

9963-11



9961-11



9962-11



9963-11





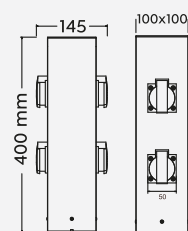
9964-42

Aluminium Druckguss  
diecast aluminium  
fonte d'aluminium  
gegoten aluminium  
aluminio fundido  
pressofusione di alluminio  
fonta alumiiniu  
valualumiini  
barwione aluminium

42 Anthrazit · anthracite

max. 3.600 W

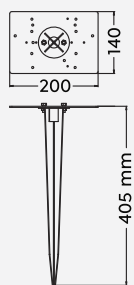
IP44



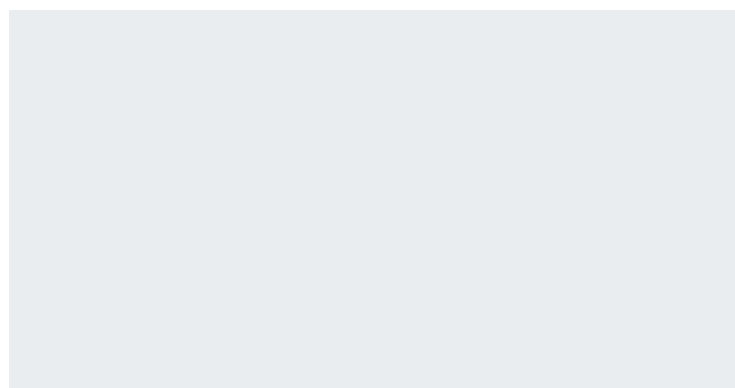
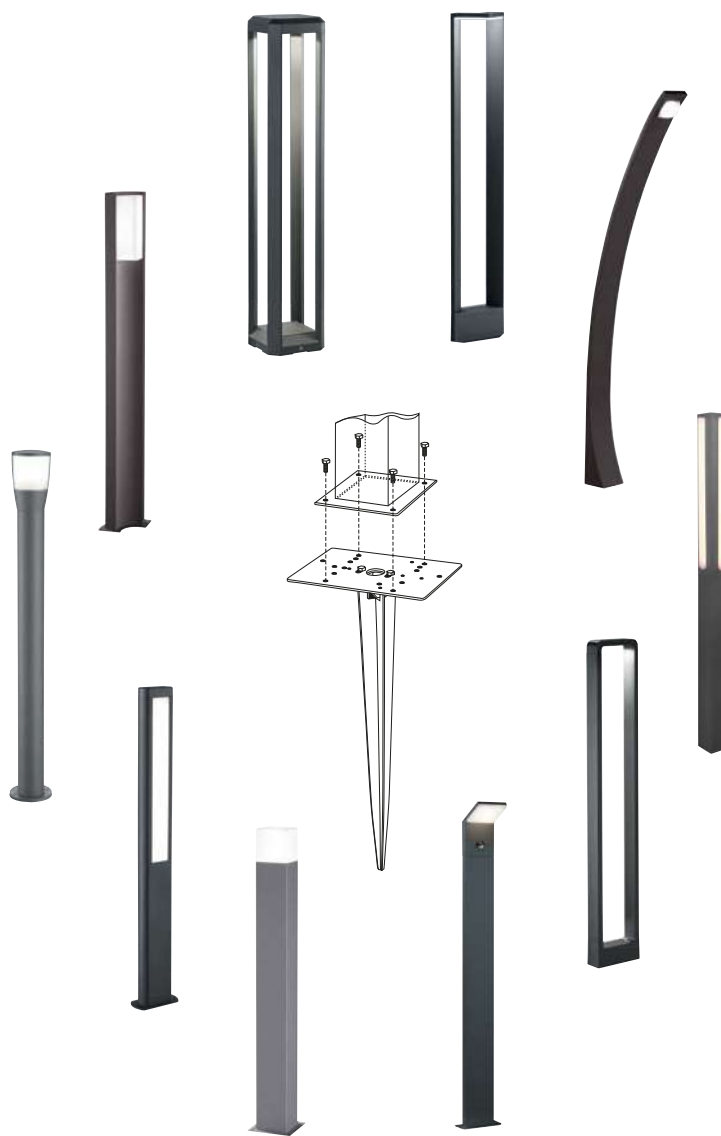


# UNIVERSAL-ERDSPIESS · GROUND SPIKE

Erdspieß, Edelstahl  
Ground spike, steel  
Piquet de terre, acier  
Aardingspin, staal  
Espiga, acero  
Picchetto, acciaio  
Țepușă pentru pământ, inox  
Maapiikki, teräs  
Žerdz, stal



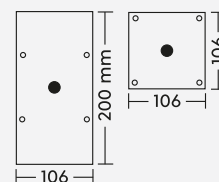
9960-07



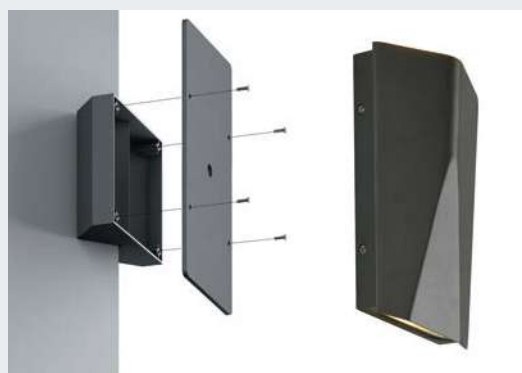
# ECKBEFESTIGUNG · CORNER FASTENING

Eckbefestigung, Kunststoff  
Corner fastening, plastic  
Montage en angle, plastique  
Hoekbevestiging, kunststof  
Cantонера, plástico  
Montaggio ad angolo, plastica  
Fixare pentru colț, plastic  
Kulmakiinnike, muovi  
Okucie narożne, plastik

**32** Schwarz matt · black mat



**9965-32**





**RL**  
live your light







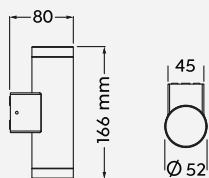


# ARACATI

Nickel matt, Acryl  
nickel mat, acryl  
nikkel mat, acryl  
níquel mate, acrílico  
nichel opaco, acrílico  
nichel mat, acrilic  
harjattu teräs, akryyli  
nikiel mat, akryl

**07** Nickel matt · nickel mat

Incl. 2 x SMD-LED, 4 W  
2 x 340 lm, 3.000 K



R28212107





R20026942



Edelstahl  
steel  
acier  
staal  
acero  
acciaio  
inox  
teräs  
stal

**42** Anthrazit · anthracite

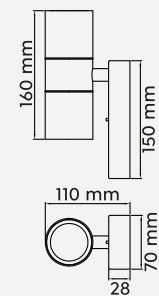
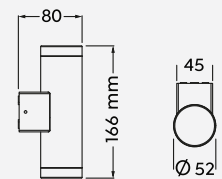
Excl. 2 x GU10, max. 10 W

**R20026242**



Excl. 2 x GU10, max. 10 W

**R20026942**



Dämmerungssensor  
Dusk sensor  
Détecteur de crépuscule  
Schemeringsensor  
Sensor de oscuridad  
Sensore crepuscolare  
Sensor de lumina/amurg  
Hämärätunnistin  
Czujnik zmierzchowy



**R20026242**

Empfohlen:  
recommended:

LED GU10, 5 W  
400 lm, 3.000 K  
≈ 110°



**955-50**



# CORDOBA

Kunststoff  
plastic  
plastique  
kunststof  
plástico  
plastica  
plastic  
muovi  
plastik

**31** Weiß matt · white mat

**32** Schwarz matt · black mat

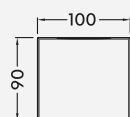
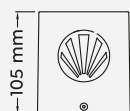
Incl. 2 x SMD-LED, 2 W  
2 x 200 lm, 3.000 K



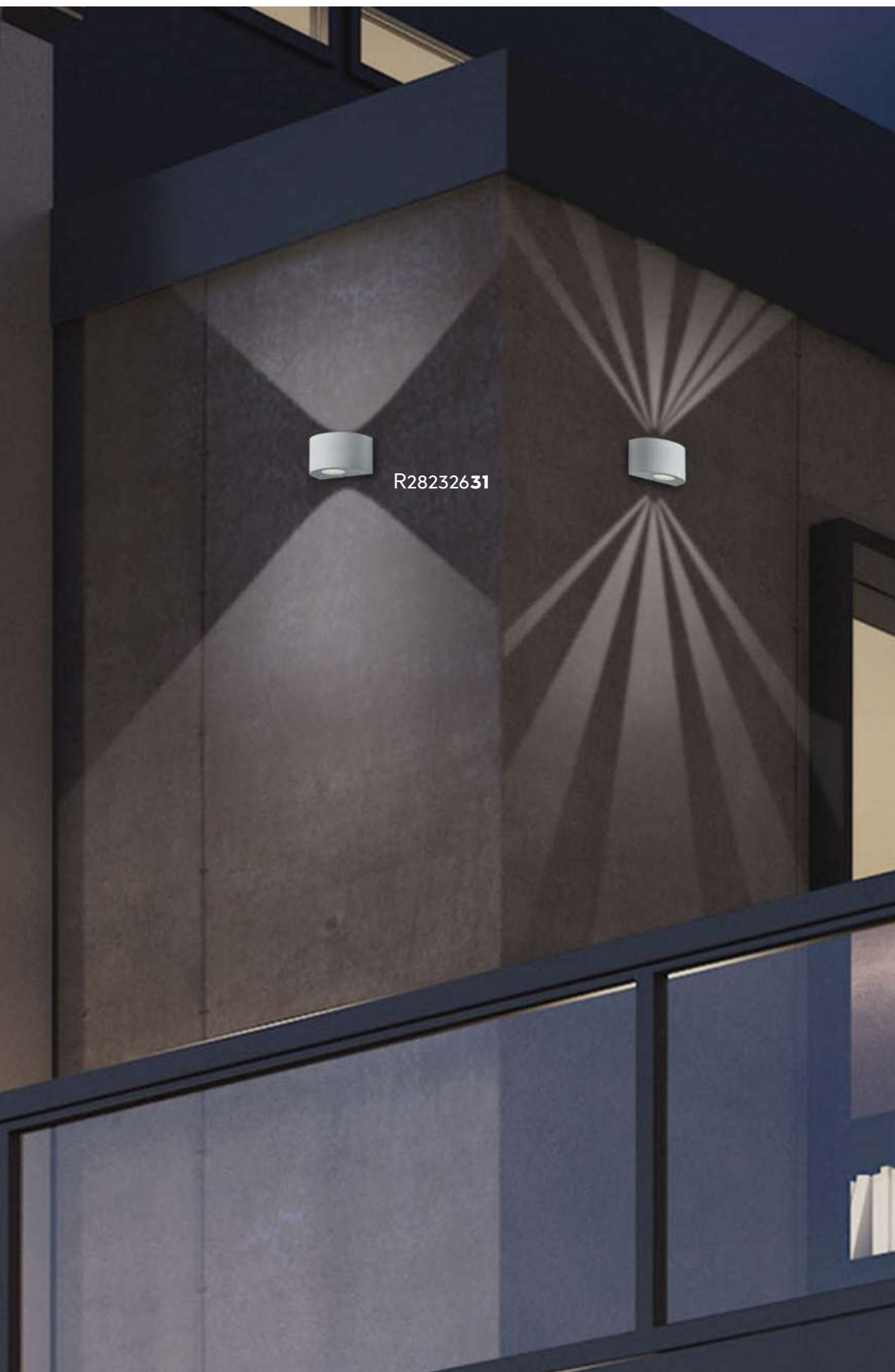
R28222631



R28222632



# ROSARIO



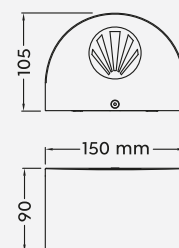
R28232631

Kunststoff  
plastic  
plastique  
kunststof  
plástico  
plastica  
plastic  
muovi  
plastik

**31** Weiß matt · white mat

**32** Schwarz matt · black mat

Incl. 2 x SMD-LED, 2 W  
2 x 200 lm, 3.000 K



R28232632



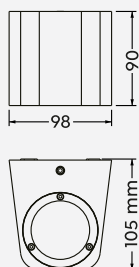


# BOGOTA

Aluminium Druckguss  
diecast aluminium  
fonte d'aluminium  
gegoten aluminium  
aluminio fundido  
pressofusione di alluminio  
fonta aluminii  
valualumiini  
barwione aluminium

**42** Anthrazit · anthracite

Incl. 2 x SMD-LED, 3 W  
2 x 260 lm, 3.000 K



# MOLINA

Aluminium Druckguss, Kunststoff  
diecast aluminium, plastic  
fonte d'aluminium, plastique  
gegoten aluminium, kunststof  
aluminio fundido, plástico  
pressofusione di alluminio, plastica  
fonta aluminiu, plastic  
valualumiini, muovi  
barwione aluminium, plastik

**42** Anthrazit · anthracite

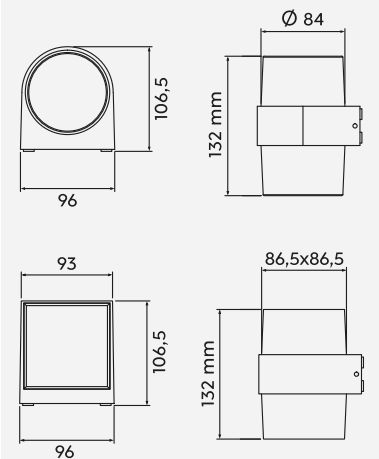
Incl. 2 x SMD-LED, 4,6 W  
2 x 550 lm, 3.000 K

**IP54**

R22052142



R22062142





# KENDAL

Kunststoff  
plastic  
plastique  
kunststof  
plástico  
plastica  
plastic  
muovi  
plastik

**31** Weiß matt · white mat

**42** Anthrazit · anthracite

Incl. SMD-LED, 12 W  
1.200 lm, 3.000 K

**R22151131**

**R22151142**

**IP54**

Incl. SMD-LED, 12 W  
1.000 lm, 3.000 K

**R62151131**

**R62151142**

**IP54**



R62151131



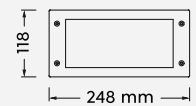
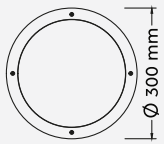
R62151142



R22151131



R22151142







# CAMARO

Kunststoff  
 plastic  
 plastique  
 kunststof  
 plástico  
 plastica  
 plastic  
 muovi  
 plastik

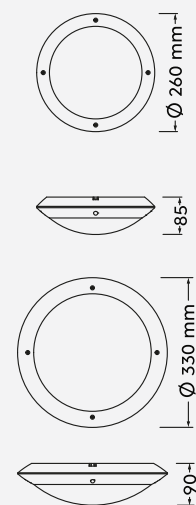
**31** Weiß matt · white mat  
**42** Anthrazit · anthracite

Excl. 1 x E27, max. 12 W

**R60501031**  
**R60501042**

Excl. 2 x E27, max. 12 W

**R60502031**  
**R60502042**



**R60501031**



**R60501042**



**R60502031**



**R60502042**

Empfohlen:  
 recommended:

LED E27, 5 W  
 400 lm, 3.000 K



**986-60**



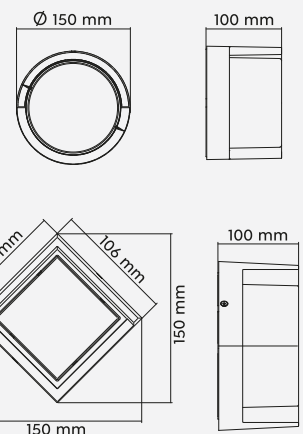
# PUNO

Kunststoff  
plastic  
plastique  
kunststof  
plástico  
plastica  
plastic  
muovi  
plastik

**32** Schwarz matt · black mat

Incl. SMD-LED, 8 W  
800 lm, 3.000 K

**IP54**







**Außenbeleuchtung ist viel mehr als nur funktional!**

Dank integriertem Akku sind die transportablen Leuchten flexibel und setzen spannende Akzente im Garten, auf dem Balkon oder der Terrasse - ganz ohne Kabel! Für die richtige Stimmung sorgen zusätzliche Highlights wie RGB-Farbwechsler oder Bluetooth-Funktion für kabelloses Musik hören. Die perfekte Beleuchtung für gemeinsame Abendstunden mit Familie und Freunden.

**Outdoor lighting is much more than just functional!**

Integrated rechargeable batteries lets you flexibly use these easily transportable lights to accent your garden, balcony or terrace in an exciting way, all without any cables! Additional highlights like an RGB colour wheels and Bluetooth for streaming music wirelessly provide just the right mood. The perfect lighting for spending evening hours with family and friends.

**L'éclairage extérieur est bien plus que simplement fonctionnel !**

Grâce à la batterie rechargeable intégrée, les lampes transportables sont flexibles et mettent des accents excitants dans le jardin, sur le balcon ou la terrasse –

sans aucun câble ! D'autres fonctions marquantes garantissent une bonne ambiance, telles que le changeur de couleurs RVB ou la fonction Bluetooth pour l'écoute de musique sans fil. L'éclairage parfait pour les soirées partagées avec la famille et les amis.

**Buitenverlichting is veel meer dan enkel nuttig!**

Dankzij de geïntegreerde accu zijn de verplaatsbare lampen flexibel en zorgen voor mooie accenten in de tuin, op het balkon of op het terras, en dat helemaal zonder kabel! Voor de juiste stemming zorgen extra hoogtepunten zoals de RGB-kleurenwisselaar of Bluetooth-functie om draadloos muziek te beluisteren. De perfecte verlichting om 's avonds aangenaam te vertoeven met vrienden en familie.

**¡La iluminación exterior es mucho más que algo funcional!**

Gracias a la batería integrada, las luces transportables son flexibles y aportan puntos de atención excitantes al jardín, al balcón o a la terraza - ¡y sin ningún tipo de cables! Se consigue el ambiente adecuado con otras características especiales adicionales como el modificador de color RGB o la función Bluetooth para escuchar música sin cables. La iluminación perfecta para pasar la tarde con la familia y los amigos.



**L'illuminazione esterna è molto più che funzionale!**

Grazie alla batteria ricaricabile integrata, le lampade portatili sono flessibili e creano accenti emozionanti in giardino, sul balcone o sulla terrazza - senza cavi! Ulteriori punti di forza come il cambiacolori RGB o la funzione Bluetooth per l'ascolto di musica senza fili assicurano il giusto feeling. L'illuminazione perfetta per le ore serali da trascorrere insieme alla famiglia e agli amici.

**Iluminarea exterioară este mult mai mult decât funcțională!**

Datorită acumulatorului integrat, lămpile transportabile sunt flexibile și oferă un aspect atrăgător în grădină, pe balcon sau pe terasă - fără cablu! Atmosfera potrivită este asigurată de jocurile suplimentare de lumină cum ar fi schimbarea culorilor RGB sau funcția Bluetooth pentru a asculta muzică fără cablu. Iluminarea perfectă pentru orele de seară cu familia și prietenii.

**Ulkovalaistus on paljon muutakin kuin vain toimintaa!**

Integroidun ladattavan akun ansiosta siirrettävät valaisimet ovat joustavia ja muodostavat jännittäviä korostuksia puutarhaan, parvekkeelle tai terassille – ilman kaapeleita! Lisäkorostukset, kuten RGB-värvinvaihtajat tai Bluetooth-toiminto langattomaan musiikin kuuntelun, takaavat oikean ilmapiirin. Täydellinen valaistus illanviettoon yhdessä perheen ja ystävien kanssa.

**Oświetlenie zewnętrzne to znacznie więcej niż tylko funkcjonalność!**

Dzięki akumulatorowi przenośne lampy są elastyczne w ustawieniu i tworzą ekscytujące akcenty w ogrodzie, na balkonie lub tarasie - bez żadnych kabli! Odpowiedni nastrój zapewnią dodatkowe urządzenia, takie jak zmieniające kolorów RGB lub funkcja Bluetooth do bezprzewodowego słuchania muzyki. Doskonałe oświetlenie wspólnych wieczorów z rodziną i przyjaciółmi.



# PALMAS

Kunststoff  
 plastic  
 plastique  
 kunststof  
 plástico  
 plastica  
 plastic  
 muovi  
 plastik

**01** Weiß · white

Incl. 1 x RGBW-LED, 1,5 W  
 45 lm, 3.000 K

**R55101101**

Incl. 1 x RGBW-LED, 3 W  
 90 lm, 3.000 K

**R45101101**

Incl. 1 x RGBW-LED, 4,5 W  
 120 lm, 3.000 K

**R45101901**



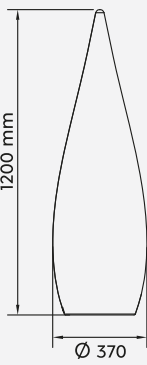
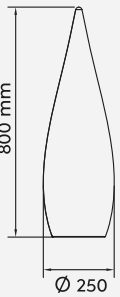
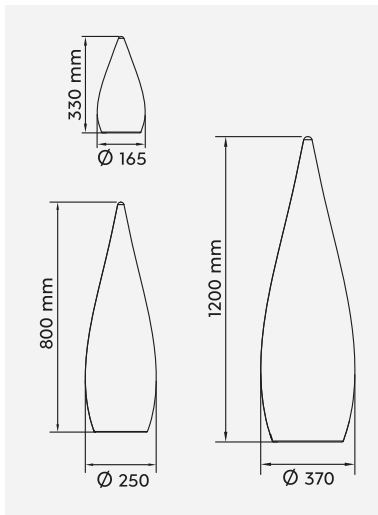
**R55101101**



**R45101101**



**R45101901**



RGBW Farbwechsler  
 RGBW Colorchanging  
 Changement de couleur RGBW  
 RGBW Kleurverandering  
 Cambio de color RGBW  
 Cambia colore RGBW  
 Schimbator de culoare RGBW  
 Värinvaihto RGB  
 Zmieniający kolor RGBW



Akkubetrieb  
 Rechargeable battery operated  
 Fonctionnement sur batteries rechargeable  
 Oplaadbare accu  
 Batería recargable  
 Batteria Ricaricabile  
 Operabil prin baterie reincarcabila  
 Ladattava akku  
 Akumulator zasilany bateryjnje  
 Şarj edilebilir pilli



Ladezeit  
Charging time  
Temps de charge  
Oplaaftijd  
Tiempo de carga  
Tempo di carica  
Timp de incarcare  
Latausaika  
Czas ładowania



Leuchtdauer  
Luminous period  
Durée d'éclairage  
Brandtijd  
Tiempo de iluminación  
Tempo di durata  
Perioada de iluminare  
Valaistusaika  
Czas świecenia

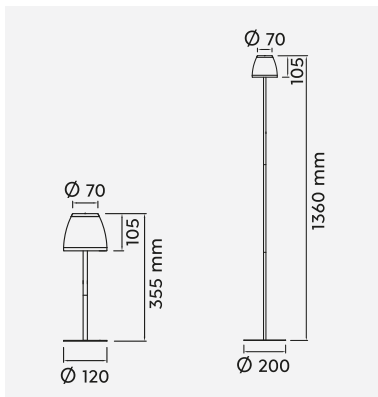


# DOMINGO

Metall, Kunststoff  
 metal, plastic  
 metale, plastique  
 metaal, kunststof  
 metal, plástico  
 metallo, plastica  
 metal, plastic  
 metalli, muovi  
 metal, plastik

**42** Anthrazit · anthracite

Incl. 1 x SMD-LED, 2 W  
 150 lm, 3.000 K



R52096142



R42096142



Ladezeit  
 Charging time  
 Temps de charge  
 Oplaadtijd  
 Tiempo de carga  
 Tempo di carica  
 Timp de incarcare  
 Latausaika  
 Czas ładowania



Leuchtdauer  
 Luminous period  
 Durée d'éclairage  
 Brandtijd  
 Tiempo de iluminación  
 Tempo di durata  
 Perioada de iluminare  
 Valaistusaika  
 Czas świecenia



Akkubetrieb  
Rechargeable battery operated  
Fonctionnement sur batteries rechargeable  
Oplaadbare accu  
Batería recargable  
Batteria Ricaricabile  
Operabil prin baterie reincarcabila  
Ladattava akku  
Akumulator zasilany baterijnie



USB Anschluss mit Ladefunktion  
Recharging USB connection  
Entrée USB de rechargement  
Opladende USB aansluiting  
Conexión USB de recarga  
Connessione USB di ricarica  
Conexiune USB reîncărcare  
Lataaminen USB-liitäntä  
Ładowania USB połączenie

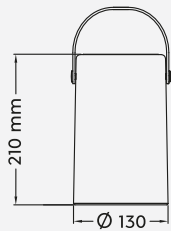


# BERMUDA

Kunststoff  
plastic  
plastique  
kunststof  
plástico  
plastica  
plastic  
muovi  
plastik

01 Weiß · white

Incl. 1 x RGBW-LED, 1 W  
35 lm, 3.000 K



## LIGHT & SOUND



R55060101



Bluetooth Lautsprecher  
Bluetooth loudspeaker  
Haut-parleur bluetooth  
Bluetooth luidspreker  
Altavoz de bluetooth  
Altoparlante bluetooth  
Difuzor Bluetooth  
Bluetooth-kaiutin  
Głośnik Bluetooth



Ladezeit  
Charging time  
Temps de charge  
Oplaadtijd  
Tiempo de carga  
Tempo di carica  
Timp de incarcare  
Latausaika  
Czas ładowania



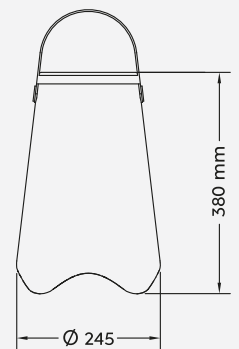
Leuchtdauer  
Luminous period  
Durée d'éclairage  
Brandtijd  
Tiempo de iluminación  
Tempo di durata  
Perioada de iluminare  
Valaistus aika  
Czas świecenia

# JAMAICA

Kunststoff  
plastic  
plastique  
kunststof  
plástico  
plastica  
plastic  
muovi  
plastik

01 Weiß · white

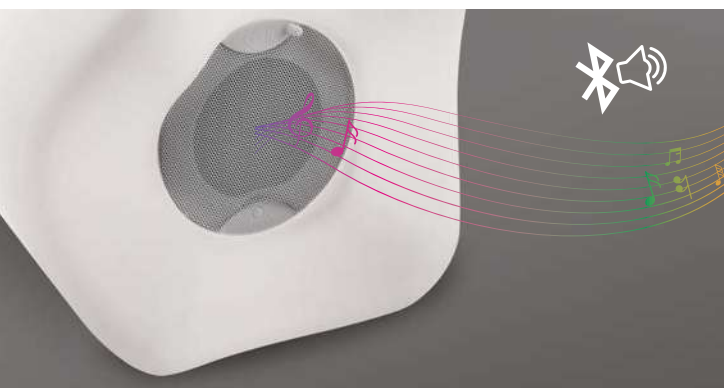
Incl. 1 x RGBW-LED, 2,5 W  
25 lm, 3.000 K



## LIGHT & SOUND



R55086101



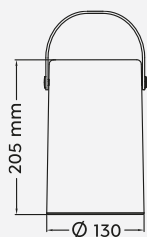


# ARUBA

Kunststoff  
plastic  
plastique  
kunststof  
plástico  
plastica  
plastic  
muovi  
plastik

01 Weiß · white

Incl. 1 x RGBW-LED, 1 W  
70 lm, 3.000 K



R57080101



RGBW Farbwechsler  
RGBW Colorchanging  
Changement de couleur RGBW  
RGBW Kleurverandering  
Cambio de color RGBW  
Cambia colore RGBW  
Schimbator de culoare RGBW  
Värinvaihto RGB  
Zmieniający kolor RGBW



USB Anschluss mit Ladefunktion  
Recharging USB connection  
Entrée USB de rechargement  
Opladende USB aansluiting  
Conexión USB de recarga  
Connessione USB di ricarica  
Conexiune USB reîncărcare  
Lataaminen USB-liitäntä  
Ładowania USB połączenie  
șarj USB baġlantı

# HAITI

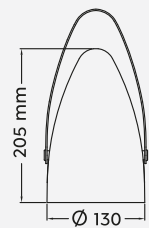


R57090101

Kunststoff  
plastic  
plastique  
kunststof  
plástico  
plastica  
plastic  
muovi  
plastik

01 Weiß · white

Incl. 1 x RGBW-LED, 1 W  
70 lm, 3.000 K



Ladezeit  
Charging time  
Temps de charge  
Oplaadtijd  
Tiempo de carga  
Tempo di carica  
Timp de incarcare  
Latausaika  
Czas ładowania



Leuchtdauer  
Luminous period  
Durée d'éclairage  
Brandtijd  
Tiempo de iluminación  
Tempo di durata  
Perioada de iluminare  
Valaistusaika  
Czas świecenia

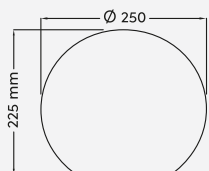
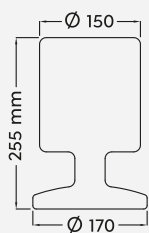




Kunststoff  
plastic  
plastique  
kunststof  
plástico  
plastica  
plastic  
muovi  
plastik

01 Weiß · white

Incl. 1 x SMD-LED, 1,5 W  
130 lm, 3.000 K



BARBADOS

R57010101



BAHAMAS

R57020101



Ladezeit  
Charging time  
Temps de charge  
Oplaadtijd  
Tiempo de carga  
Tempo di carica  
Timp de incarcare  
Latausaika  
Czas ładowania



Leuchtdauer  
Luminous period  
Durée d'éclairage  
Brandtijd  
Tiempo de iluminación  
Tempo di durata  
Perioada de iluminare  
Valaistusaika  
Czas świecenia



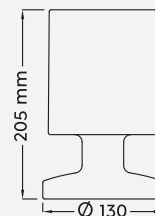
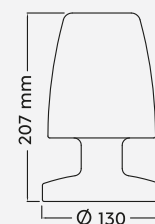
**DORA**  
R57051101

**LORA**  
R57071101

Kunststoff  
plastic  
plastique  
kunststof  
plástico  
plastica  
plastic  
muovi  
plastik

**01** Weiß · white

Incl. 1 x SMD-LED, 1,5 W  
90 lm, 3.000 K



Akkubetrieb  
Rechargeable battery operated  
Fonctionnement sur batteries rechargeable  
Oplaadbare accu  
Batería recargable  
Batteria Ricaricabile  
Operabil prin baterie reincarcabila  
Ladattava akku  
Akumulator zasilany bateryjnie



USB Anschluss mit Ladefunktion  
Recharging USB connection  
Entrée USB de rechargement  
Opladende USB aansluiting  
Conexión USB de recarga  
Connessione USB di ricarica  
Conexiune USB reîncărcare  
Lataaminen USB-liitäntä  
Ładowania USB połączenie

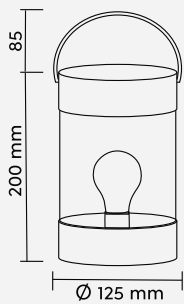


# CAMARGO

Kunststoff  
plastic  
plastique  
kunststof  
plástico  
plastica  
plastic  
muovi  
plastik

**32** Schwarz matt · black mat

Incl. 1 x SMD-LED, 0,1 W



R55336132



Batteriebetrieb  
Battery operated  
Fonctionnement sur batterie  
Werkt op batterijen  
Funcionamiento con batería  
Funcionamento a batteria  
Funcționare cu baterie  
Käyttöaika  
Zasilana na baterie



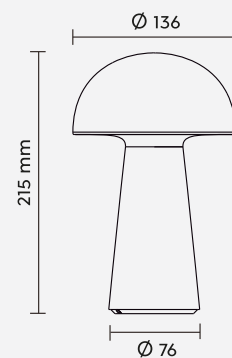
Timer  
Timer  
Minuterie  
Timer  
Temporizador  
Timer  
Temporizator  
Ajastin  
Timer

# LENNON

Kunststoff  
plastic  
plastique  
kunststof  
plástico  
plastica  
plastic  
muovi  
plastik

**01** Weiß · white  
**02** Schwarz · black

Incl. 1 x SMD-LED, 2 W  
200 lm, 3.000 K



R52176101



R52176102



Ladezeit  
Charging time  
Temps de charge  
Oplaadtijd  
Tiempo de carga  
Tempo di carica  
Timp de incarcare  
Latausaika  
Czas ładowania



Leuchtdauer  
Luminous period  
Durée d'éclairage  
Brandtijd  
Tiempo de iluminación  
Tempo di durata  
Perioada de iluminare  
Valaistusaika  
Czas świecenia



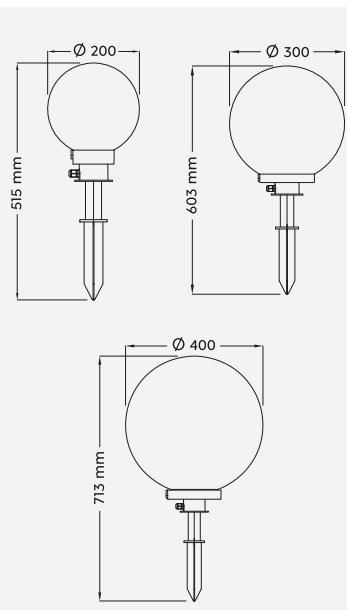


# BOLO

Kunststoff  
plastic  
plastique  
kunststof  
plástico  
plastica  
plastic  
muovi  
plastik

01 Weiß · white

Excl. 1 x E27, max. 23 W



R57043001



R57042001



R57044001

Empfohlen:  
recommended:

LED E27, 10 W  
806 lm, 3.000 K



R988-90









### Sonne Tanken!

Solarleuchten nutzen ausschließlich die Kraft der Sonne um Licht zu erzeugen. Dabei sind sie extrem umwelt-schonend, sparsam und gleichermaßen praktisch, da sie weder Steckdosen noch einen Anschluss ans Stromnetz benötigen. In Kombination mit moderner LED-Technik bieten Solarleuchten ideales Licht für Haus und Garten.

### Soak up the sun!

Solar lamps exclusively use the power of the sun to generate light. At the same time they are extremely environmentally friendly and economical as well as practical, as they need neither sockets nor a connection to the mains supply. In combination with modern LED technology, solar lamps provide an ideal light for home and garden.

### Faites le plein de soleil !

Les lampes solaires utilisent exclusivement l'énergie du soleil pour générer de la lumière. En même temps, elles sont extrêmement écologiques, économiques et tout aussi pratiques, car elles ne nécessitent ni prise de courant ni raccordement au réseau électrique. En combinaison avec la technologie LED moderne, les lampes solaires fournissent une lumière idéale pour la maison et le jardin.

### Doe zon op!

Zonnelampen maken uitsluitend gebruik van de kracht van de zon om licht te produceren. Daarbij zijn ze extreem milieuvriendelijk, zuinig en in gelijke mate praktisch, omdat ze noch een stopcontact noch een aansluiting op het stroomnet nodig hebben. In combinatie met moderne ledtechniek bieden z onnelampen ideaal licht voor huis en tuin.

### ¡Disfrute del sol!

Las luces solares usan exclusivamente la energía del sol para generar luz. Al mismo tiempo, son extremadamente ecológicas, económicas e igualmente prácticas, y no necesitan ni enchufes ni conexión a la corriente. En combinación con las modernas técnicas LED, las luces solares ofrecen una luz ideal para la casa y el jardín.



### Prendete un po' di sole!

Le lampade solari utilizzano esclusivamente la potenza del sole per generare luce. Allo stesso tempo sono estremamente rispettose dell'ambiente, economiche e pratiche in quanto non richiedono né presa di corrente, né un collegamento alla rete elettrica. In combinazione con la moderna tecnologia LED, le lampade solari forniscono una luce ideale per la casa e il giardino.

### Alimentați cu soare!

Lămpile solare se folosesc în exclusivitate de energia soarelui pentru a genera lumină. În acest context sunt extrem de ecologice, economice și practice în același timp, deoarece nu necesită nici prize și nici conectarea la o rețea electrică. În combinație cu tehnologia modernă LED, lămpile solare oferă lumina ideală pentru casă și grădină.

### Ajattele aurinkoa!

Aurinkovalaisimet käyttävät auringon energiaa valon tuottamiseen. Samalla ne ovat erittäin ympäristöystävällisiä, taloudellisia ja myös käytännöllisiä, koska ne eivät vaadi pistorasioita tai liitäntää sähköverkkoon. Yhdessä modernin LED-tekniikan kanssa aurinkovalaisimet tarjoavat ihanteellisen valaistuksen kotiin ja puutarhaan.

### Nałapać energii słonecznej!

Lampy solarne wykorzystują moc słońca do generowania światła. Są one przy tym niezwykle przyjazne dla środowiska, ekonomiczne i jednocześnie praktyczne, ponieważ nie wymagają gniazd ani podłączenia do sieci elektrycznej. W połączeniu z nowoczesną technologią LED lampy solarne zapewniają idealne oświetlenie domu i ogrodu.



# POSADAS

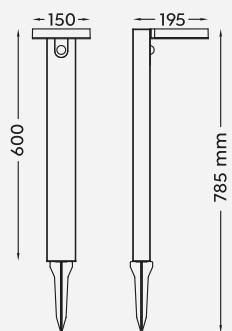
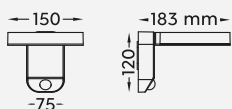
Kunststoff  
 plastic  
 plastique  
 kunststof  
 plástico  
 plastica  
 plastic  
 muovi  
 plastik

**42** Anthrazit · anthracite

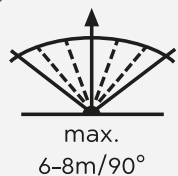
Incl. 1 x SMD-LED, 4,5 W  
 290 lm, 3.000 K



R22251142



R42251142



Ladezeit  
 Charging time  
 Temps de charge  
 Oplaadtijd  
 Tiempo de carga  
 Tempo di carica  
 Timp de încarcare  
 Latausaika  
 Czas ładowania



Leuchtdauer  
 Luminous period  
 Durée d'éclairage  
 Brandtijd  
 Tiempo de iluminación  
 Tempo di durata  
 Perioada de iluminare  
 Valaistusaika  
 Czas świecenia







# ESQUEL

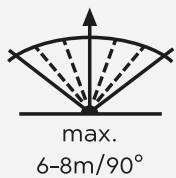
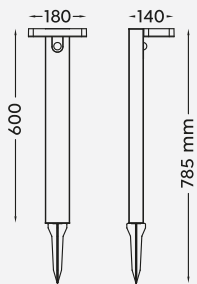
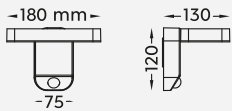
Kunststoff  
plastic  
plastique  
kunststof  
plástico  
plastica  
plastic  
muovi  
plastik

**42** Anthrazit · anthracite

Incl. 1 x SMD-LED, 4,5 W  
290 lm, 3.000 K



R22261142



R42261142



Ladezeit  
Charging time  
Temps de charge  
Oplaadtijd  
Tiempo de carga  
Tempo di carica  
Timp de incarcare  
Latausaika  
Czas ładowania



Leuchtdauer  
Luminous period  
Durée d'éclairage  
Brandtijd  
Tiempo de iluminación  
Tempo di durata  
Perioada de iluminare  
Valaistusaika  
Czas świecenia







Kunststoff  
plastic  
plastique  
kunststof  
plástico  
plastica  
plastic  
muovi  
plastik

42 Anthrazit · anthracite

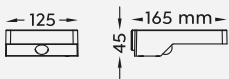
Incl. 1 x SMD-LED, 5 W  
200 lm, 3.000 K

R22241142



Incl. 1 x SMD-LED, 4,8 W  
340 lm, 3.000 K

R22281142



MENDOZA

R22241142



FOMOSA

R22281142



max.  
5-8m/90°



Ladezeit  
Charging time  
Temps de charge  
Oplaadtijd  
Tiempo de carga  
Tempo di carica  
Timp de încarcare  
Latausaika  
Czas ładowania

# SALTA

Metall, Acryl  
metal, acryl  
metale, acryl  
metaal, acryl  
metal, acrílico  
metallo, acrilico  
metal, acrilic  
metalli, akryyli  
metal, akryl

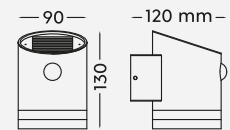
**07** Nickel matt · nickel mat

**42** Anthrazit · anthracite

Incl. 1 x SMD-LED, 3 W  
165 lm, 3.000 K



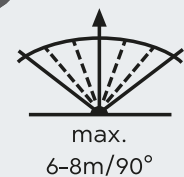
R22231107



R22231142



Leuchtdauer  
Luminous period  
Durée d'éclairage  
Brandtijd  
Tiempo de iluminación  
Tempo di durata  
Perioada de iluminare  
Valaistus aika  
Czas świecenia



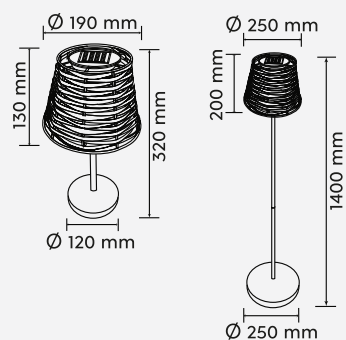


Metall, Kunststoff  
 metal, plastic  
 metale, plastique  
 metaal, kunststof  
 metal, plástico  
 metallo, plastica  
 metal, plastic  
 metalli, muovi  
 metal, plastik

**32** Schwarz matt · black mat

Incl. 1 x SMD-LED, 0,12 W  
**R55356132**

Incl. 1 x SMS-LED, 0,15 W  
**R45356132**



**R55356132**



**R45356132**



Dämmerungssensor  
 Dusk sensor  
 Détecteur de crépuscule  
 Schemeringsensor  
 Sensor de oscuridad  
 Sensore crepuscolare  
 Sensor de lumina/amurg  
 Hämärätunnistin  
 Czujnik zmierzchowy





# MINEROS

Kunststoff  
 plastic  
 plastique  
 kunststof  
 plástico  
 plastica  
 plastic  
 muovi  
 plastik

**01** Weiß · white  
**11** Grau · grey

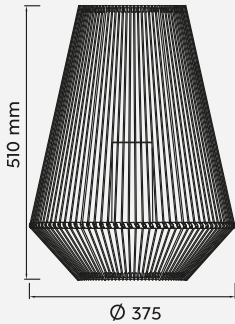
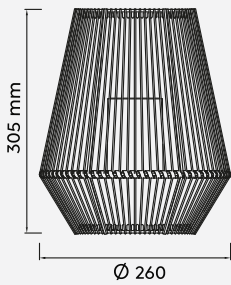
Incl. SMD-LED, 0,02 W



R55256101



R55256901



R55256911



R55256111



Flammen-Effekt  
 Flame effect  
 Effet de flamme  
 Vlammeneffect  
 Efecto de llamas  
 Effetto fiamma  
 Efect de flacără  
 Liekkitehoste  
 Efekt płomienia



Leuchtdauer  
 Luminous period  
 Durée d'éclairage  
 Brandtijd  
 Tiempo de iluminación  
 Tempo di durata  
 Perioada de iluminare  
 Valaistusaika  
 Czas świecenia



# VINTO



R55276944

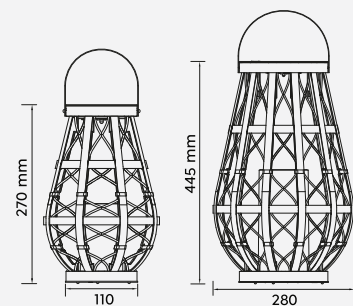
Kunststoff  
plastic  
plastique  
kunststof  
plástico  
plastica  
plastic  
muovi  
plastik

**44** Beige · fawn

Incl. SMD-LED, 0,1 W  
**R55276144**



Incl. SMD-LED, 0,2 W  
**R55276944**



R55276144



Ladezeit  
Charging time  
Temps de charge  
Oplaadtijd  
Tiempo de carga  
Tempo di carica  
Timp de incarcare  
Latausaika  
Czas ładowania



Leuchtdauer  
Luminous period  
Durée d'éclairage  
Brandtijd  
Tiempo de iluminación  
Tempo di durata  
Perioada de iluminare  
Valaistusaika  
Czas świecenia





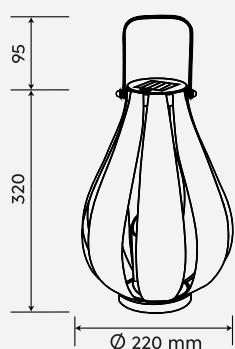
# MONTERO

Metall  
metal  
metale  
metaal  
metal  
metallo  
metal  
metalli  
metal

**31** Weiß matt · white mat

**88** Silber antik · antique silver

Incl. SMD-LED, 0,1 W



R55266131



R55266188



Ladezeit  
Charging time  
Temps de charge  
Oplaaadtijd  
Tiempo de carga  
Tempo di carica  
Timp de incarcare  
Latausaika  
Czas ładowania



Leuchtdauer  
Luminous period  
Durée d'éclairage  
Brandtijd  
Tiempo de iluminación  
Tempo di durata  
Perioada de iluminare  
Valaistus aika  
Czas świecenia

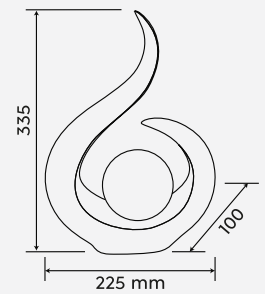


# ARBIETO

Kunststoff  
plastic  
plastique  
kunststof  
plástico  
plastica  
plastic  
muovi  
plastik

**42** Anthrazit · anthracite

Incl. SMD-LED, 0,02 W



R55296142



Dämmerungssensor  
Dusk sensor  
Décteur de crépuscule  
Schemeringsensor  
Sensor de oscuridad  
Sensore crepuscolare  
Sensor de lumina/amurg  
Hämärätunnistin  
Czujnik zmierzchowy



Flammen-Effekt  
Flame effect  
Effet de flamme  
Vlammeneffect  
Efecto de llamas  
Effetto fiamma  
Efect de flacără  
Liekkitehoste  
Efekt płomienia



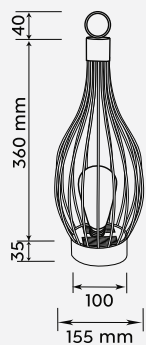


# MAIRANA

Metall  
metal  
metale  
metaal  
metal  
metallo  
metal  
metalli  
metal

**32** Schwarz matt · black mat

Incl. 1 x SMS-LED, 0,1 W



Dämmerungssensor  
Dusk sensor  
Décteur de crépuscule  
Schemeringsensor  
Sensor de oscuridad  
Sensore crepuscolare  
Senzor de lumina/amurg  
Hämärätunnistin  
Czujnik zmierzchowy



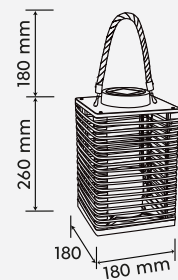
Ladezeit  
Charging time  
Temps de charge  
Oplaadtijd  
Tiempo de carga  
Tempo di carica  
Timp de incarcare  
Latausaika  
Czas ładowania

# SANTANA

Aluminium Druckguss, Kunststoff  
diecast aluminium, plastic  
fonte d'aluminium, plastique  
gegoten aluminium, kunststof  
aluminio fundido, plástico  
pressofusione di alluminio, plastica  
fonta aluminiu, plastic  
valualumiini, muovi  
barwione aluminium, plastik

**32** Schwarz matt / Braun ·  
black mat / brown

Incl. 1 x SMS-LED, 0,1 W



R55346132



Leuchtdauer  
Luminous period  
Durée d'éclairage  
Brandtijd  
Tiempo de iluminación  
Tempo di durata  
Perioada de iluminare  
Valaistus aika  
Czas świecenia



Flammen-Effekt  
Flame effect  
Effet de flamme  
Vlammeneffect  
Efecto de llamas  
Effetto fiamma  
Efect de flacără  
Liekkitehoste  
Efekt płomienia





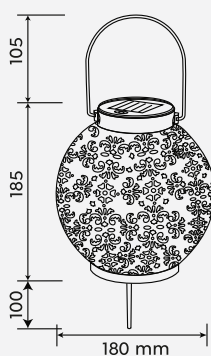
# CAMIRI

Metall  
metal  
metale  
metaal  
metal  
metallo  
metal  
metalli  
metal

**62** Kupfer antik · antique copper

**88** Silber antik · antique silver

Incl. SMD-LED, 0,02 W



Ladezeit  
Charging time  
Temps de charge  
Oplaadtijd  
Tiempo de carga  
Tempo di carica  
Timp de incarcare  
Latausaika  
Czas ładowania



Leuchtdauer  
Luminous period  
Durée d'éclairage  
Brandtijd  
Tiempo de iluminación  
Tempo di durata  
Perioada de iluminare  
Valaistusaika  
Czas świecenia

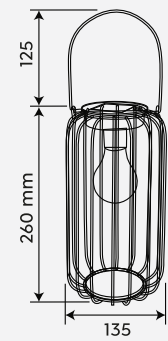


R55316132

Metall  
metal  
metale  
metaal  
metal  
metallo  
metal  
metalli  
metal

**32** Schwarz matt · black mat

Incl. SMD-LED, 0,01 W



Dämmerungssensor  
Dusk sensor  
Décteur de crépuscule  
Schemeringsensor  
Sensor de oscuridad  
Sensore crepuscolare  
Sensor de lumina/amurg  
Hämärätunnistin  
Czujnik zmierzchowy





# CARMELO

Kunststoff · plastic · plastique ·  
kunststof · plástico · plastica ·  
plastic · muovi · plastik

**26** Braun · brown

Incl. SMD-LED, 0,1 W



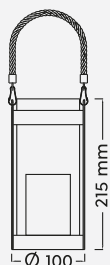
R55196126

# MINAS

Metall, Glas · metal, glass ·  
metale, verre · metaal, glas ·  
metal, vidrio · metallo, vetro ·  
metal, sticla · metalli, lasi  
metal, szkło

**32** Schwarz matt · black mat

Incl. SMD-LED, 0,2 W



R55146132



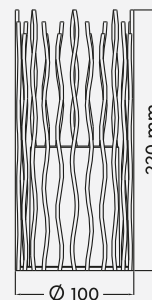
Flammen-Effekt  
Flame effect  
Effet de flamme  
Vlammeneffect  
Efecto de llamas  
Effetto fiamma  
Efect de flacără  
Liekkitehoste  
Efekt płomienia

# CORO

Metall, Kunststoff  
metal, plastic  
metale, plastique  
metaal, kunststof  
metal, plástico  
metallo, plastica  
metal, plastic  
metalli, muovi  
metal, plastik

**32** Schwarz matt · black mat

Incl. SMD-LED, 0,2 W



R55136132



Ladezeit  
Charging time  
Temps de charge  
Oplaadtijd  
Tiempo de carga  
Tempo di carica  
Timp de incarcare  
Latausaika  
Czas ładowania



Leuchtdauer  
Luminous period  
Durée d'éclairage  
Brandtijd  
Tiempo de iluminación  
Tempo di durata  
Perioada de iluminare  
Valaistusaika  
Czas świecenia



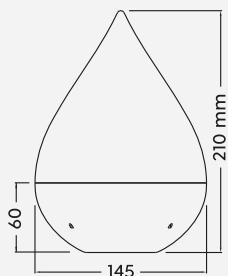
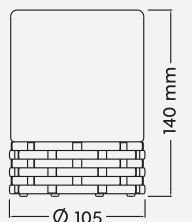
Kunststoff  
plastic  
plastique  
kunststof  
plástico  
plastica  
plastic  
muovi  
plastik

**32** Schwarz matt · black mat

Incl. SMD-LED, 0,24 W



**PARRAL**  
R55166132



**CALDERA**  
R55156132



Flammen-Effekt  
Flame effect  
Effet de flamme  
Vlammeneffect  
Efecto de llamas  
Effetto fiamma  
Efect de flacără  
Liekkitehoste  
Efekt plomienia



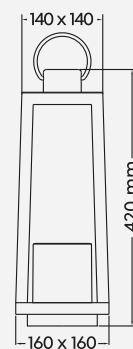


R55176132

Metall, Kunststoff  
metal, plastic  
metale, plastique  
metaal, kunststof  
metal, plástico  
metallo, plastica  
metal, plastic  
metalli, muovi  
metal, plastik

**32** Schwarz matt · black mat

Incl. SMD-LED, 0,1 W



Ladezeit  
Charging time  
Temps de charge  
Oplaadtijd  
Tiempo de carga  
Tempo di carica  
Timp de incarcare  
Latausaika  
Czas ładowania



Leuchtdauer  
Luminous period  
Durée d'éclairage  
Brandtijd  
Tiempo de iluminación  
Tempo di durata  
Perioada de iluminare  
Valaistusaika  
Czas świecenia

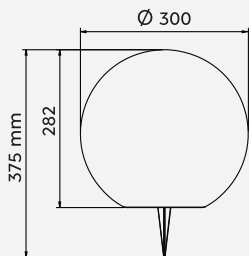
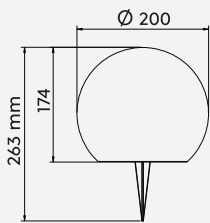


# MELO

Kunststoff  
plastic  
plastique  
kunststof  
plástico  
plastica  
plastic  
muovi  
plastik

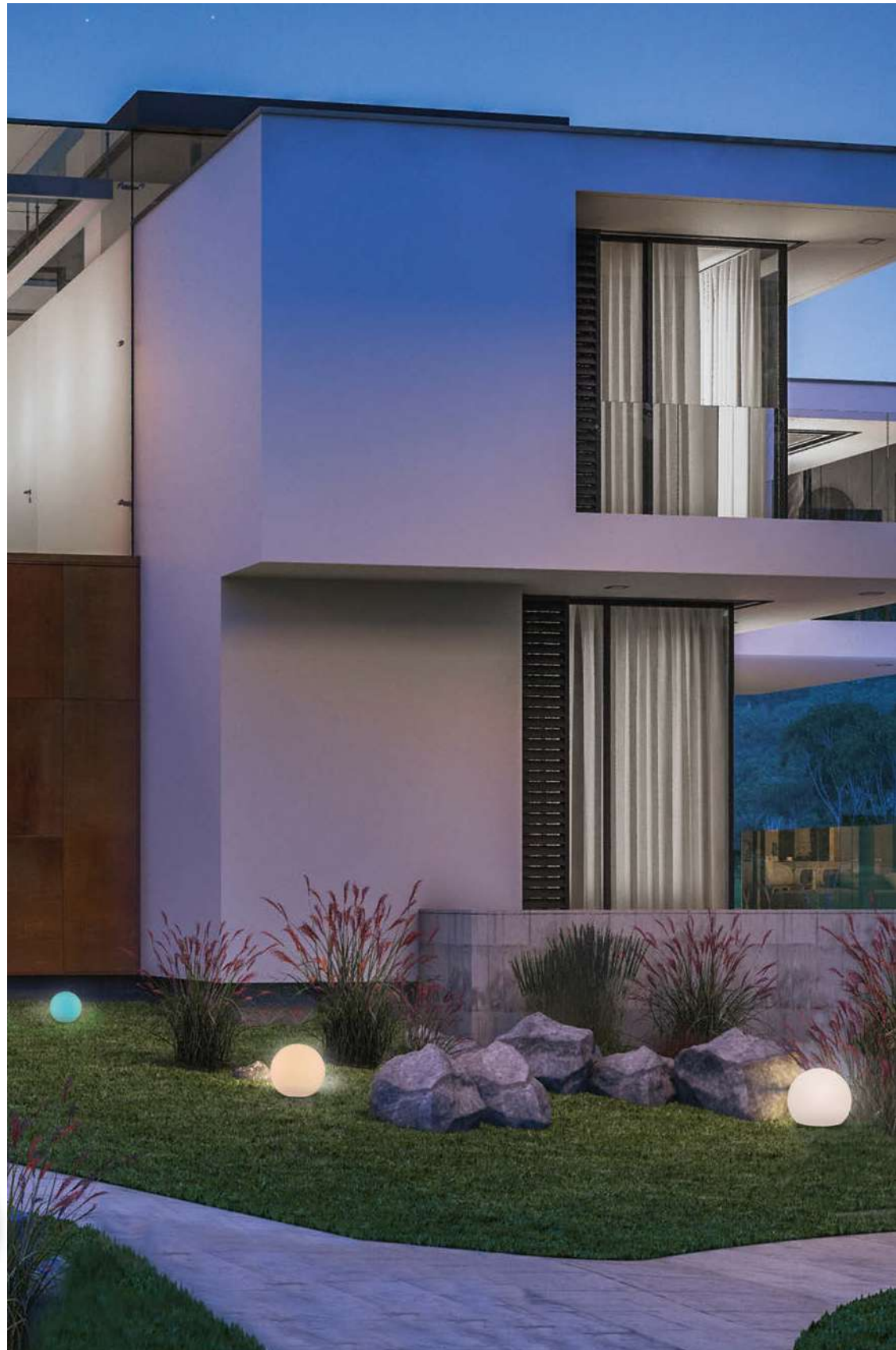
01 Weiß · white

Incl. 1 x RGBW-LED, 0,5 W



R55326901

R55326101



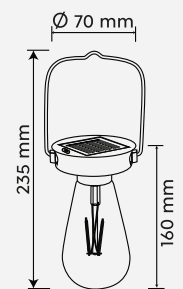
RGBW Farbwechsler  
RGBW Colorchanging  
Changement de couleur RGBW  
RGBW Kleurverandering  
Cambio de color RGBW  
Cambia colore RGBW  
Schimbator de culoare RGBW  
Värvaihto RGB  
Zmieniający kolor RGBW

# CAMPUS

Metall, Kunststoff  
metal, plastic  
metale, plastique  
metaal, kunststof  
metal, plástico  
metallo, plastica  
metal, plastic  
metalli, muovi  
metal, plastik

**32** Schwarz matt · black mat

Incl. 3 x SMD-LED, 0,1 W



R35146132



Ladezeit  
Charging time  
Temps de charge  
Oplaadtijd  
Tiempo de carga  
Tempo di carica  
Timp de incarcare  
Latausaika  
Czas ładowania



Leuchtdauer  
Luminous period  
Durée d'éclairage  
Brandtijd  
Tiempo de iluminación  
Tempo di durata  
Perioada de iluminare  
Valaistus aika  
Czas świecenia



3er Set / Set 3



# Produkteigenschaften · Features

Caractéristiques · Kenmerken · Acabados ·  
Caratteristiche · Caracteristici · Ominaisuudet · Cechy



Schalter · Switch  
Interrupteur · Schakelaar · Interruptor ·  
Interruttore · Intrerupator · Kytkin ·  
Przełącznik



Fernbedienung · Remote control  
Commande à distance · Afstandsbediening ·  
Mando a distancia · Comando a distanza ·  
Telecomanda · Kauko-ohjain · Pilot



Integrierter Dimmer · Integrated dimmer  
Variateur intégré · Geïntegreerde dimmer ·  
Regulador integrado · Dimmer integrato ·  
Variator de lumina integrat · Integroitu himmennin ·  
Wbudowany ściemniacz



RGBW Farbwechsler · RGBW Colorchanging  
Changement de couleur RGBW ·  
RGBW Kleurverandering · Cambio de color RGBW ·  
Cambia colore RGBW · Schimbator de culoare  
RGBW · Värvinvaihto RGB · Zmieniający kolor RGBW



RGB Farbwechsler · RGB Colorchanging  
Changement de couleur RGB ·  
RGB Kleurverandering · Cambio de color RGB ·  
Cambia colore RGB · Schimbator de culoare RGB ·  
Värvinvaihto RGB · Zmieniający kolor RGB



Schwenkbar · Tilttable  
Pivotant · Draaibaar · Pivotante ·  
Girevole · Pivotant · Suunnattava · Skräpny



Steckdose · Plug  
Prise · Stekker · Enchufe · Spina ·  
Priza · Katkaisin · Gniazdko



Bewegungssensor · Motion sensor  
Détecteur de mouvement · Bewegungssensor ·  
Sensor de movimiento · Sensore di movimento ·  
Senzor de mişcare · Liiketunnistin · Czujnik ruchu



Dämmerungssensor · Dusk sensor  
Décteur de crépuscule · Schemeringsensor ·  
Sensor de oscuridad · Sensore crepuscolare ·  
Senzor de lumina/amurg · Hämärätunnistin ·  
Czujnik zmierzchowy



4 fach TOUCH · 4 level Touch function  
Interrupteur tactile 4 niveaux ·  
Touch schakelaar 4 niveaus · Función Táctil 4 nivel ·  
Interruttore touch 4 livelli · Intrerupator tactil  
4 nivele · Kosketuskäyttöinen 4 taso ·  
Funkcja dotykowa 4 poziomy



Up and down Beleuchtung ·  
Up and Down lighting  
Point lumineux en haut et en bas · Lichtpunt boven  
en onder · Luz de arriba y abajo · Luce su e giù ·  
Sus și în jos lumina · Ylös ja alas valoa ·  
W górę iw dół światło



Lichtfarbe stufenlos einstellbar ·  
Light color infinitely variable  
Couleur de lumière infiniment variable ·  
Lichtkleur traploos instelbaar · Color de luz  
infinitamente variable · Colore della luce  
infinitamente variabile · Culoare lumină infinit  
variabilă · Valon väri portaattomasti ·  
Jasny kolor bezstopniowo



Ohne Leuchtmittel · Lamp(s) excluded  
Sans ampoule(s) · Zonder lichtbron(nen) ·  
Sin bombilla(s) · Lampadina Esclusa · Fara bec (s) ·  
Ilman polttimo (s) · Bez żarówki (s)



Timer · Timer  
Minuterie · Timer · Temporizador · Timer ·  
Temporizator · Ajastin · Timer



Helligkeit einstellbar · Adjustable light level  
Niveau d'éclairage ajustable · Instelbaar  
lichtniveau · Nivel de luz ajustable · Livello di luce  
regolabile · Nivelul de lumina reglabil · Säädettävä  
valo taso · Regulowana jasność światła



Bluetooth Lautsprecher ·  
Bluetooth loudspeaker  
Haut-parleur bluetooth · Bluetooth luidspreker ·  
Altavoz de bluetooth · Altoparlante bluetooth ·  
Difuzor Bluetooth · Bluetooth-kaiutin ·  
Głośnik Bluetooth



USB Anschluss · USB connection  
Entrée USB · USB aansluiting · Conexión USB ·  
Connessione USB · Conexiune USB ·  
USB-liitäntä · Połączenie USB



USB Anschluss mit Ladefunktion ·  
Recharging USB connection  
Entrée USB de rechargement · Opladende USB  
aansluiting · Conexión USB de recarga ·  
Connessione USB di ricarica · Conexiune USB  
reîncărcare · Lataaminen USB-liitäntä ·  
ładowania USB połączenie



Memory Funktion · Memory function  
fonction mémoire · Geheugen functie ·  
Función de memoria · Funzione memorizzazione ·  
functia memorie · Muistitoiminto · Funkcja pamięci



Akkubetrieb · Rechargeable battery operated  
Fonctionnement sur batteries rechargeable ·  
Oplaadbare accu · Batería recargable ·  
Batteria Ricaricabile · Operabil prin baterie  
reincarcabila · Ladattava akku ·  
Akumulator zasilany bateryjnie



Batteriebetrieb · Battery operated  
Fonctionnement sur batterie · Werkt op batterijen ·  
Funcionamiento con batería · Funzionamento a  
batteria · Funcționare cu baterie · Käyttöaika ·  
Zasilana na baterie



Solar · Solar  
Solaire · Solair · Solar · Solare ·  
Solar · Aurinkokenno · Solar



Ladezeit · Charging time  
Temps de charge · Oplaadtijd · Tiempo de carga ·  
Tempo di carica · Timp de incarcare · Latausaika ·  
Czas ładowania



Leuchtdauer · Luminous period  
Durée d'éclairage · Brandtijd · Tiempo de  
iluminación · Tempo di durata · Perioada de  
iluminare · Valaistusaika · Czas świecenia



Flammen-Effekt · Flame effect  
Effet de flamme · Vlammeneffect · Efecto de  
llamas · Effetto fiamma · Efect de flacără ·  
Liekkitehoste · Efekt płomienia



Abstrahlwinkel · Emission angle  
Angle de rayonnement · Uitstraalhoek ·  
Ángulo de emisión · Angolo di emissione ·  
Unghiul de emisii · Säteilykulma · Kąt emisji



Belastbarkeit · Resilience  
Limite de charge · Belastbaarheid · Resistencia ·  
Resistenza · Reziștența la solicitare ·  
Kuormittavuus · Nośność



Timer · Timer  
Minuterie · Timer · Temporizador · Timer ·  
Temporizator · Ajastin · Timer



DIP SWITCH  
Lichtfarben direkt an der Leuchte einstellbar ·  
Colours directly adjustable at the lamp  
Les couleurs de la lumière peuvent être réglées  
directement sur le luminaire · Lichtkleuren direct  
instelbaar op de lamp · Tonalidades de luz  
ajustables directamente en la lámpara · Colori della  
luce regolabili direttamente sulla lampada · Culori  
ale luminii reglabile direct de la bec · Valon väri  
asetettävissa suoraan valaisimesta · Barwy światła  
można ustawić bezpośrednio na oprawie



Bewegungssensor und Orientierungslicht ·  
Motion sensor and orientation light  
Capteur de mouvement et lumière d'orientation ·  
Bewegungssensor en oriëntatielicht · Lámpara con  
sensor de movimiento y de orientación · Sensore  
di movimento e luce di orientamento · Sensor de  
mișcare și lumină de orientare · Liiketunnistin ja  
suuntavalo · Czujnik ruchu i światło orientacyjne



Die Leuchten verfügen über ein permanentes Orientierungslicht, das bei Dämmerung oder Dunkelheit automatisch mit einer Helligkeit von ca. 10% leuchtet. Bei Bewegungen im näheren Umfeld, schaltet das Licht auf 100%. Leuchtdauer und Sensitivität einstellbar.

The luminaire has a permanent orientation light that automatically illuminates at a brightness of approx. 10% at dusk or darkness. The light switches to 100% in case of movement in the immediate vicinity. Light duration and sensitivity adjustable.

Le luminaire dispose d'une lumière d'orientation permanente qui s'allume automatiquement à une luminosité d'environ 10 % au crépuscule ou dans l'obscurité. La lumière passe à 100 % en cas de mouvement à proximité immédiate. Durée d'éclairage et sensibilité réglables.

De verlichting heeft een permanent oriëntatielicht dat automatisch oplicht bij een helderheid van ong. 10% bij schemerdonker of duisternis. Het licht gaat naar 100% bij beweging in de onmiddellijke nabijheid. Lichtduur en gevoeligheid aanpasbaar.

La lámpara cuenta con luz de orientación que ilumina automáticamente con un brillo de aproximadamente un 10 % al anochecer o en la oscuridad. La luz cambia a un brillo del 100 % cuando se detecta movimiento en el entorno cercano. El tiempo de duración de la iluminación y la sensibilidad del sensor pueden ajustarse.

L'apparecchio ha una luce di orientamento permanente che si illumina automaticamente ad una luminosità di circa il 10% al crepuscolo o al buio. La luce passa al 100% in caso di movimento nelle immediate vicinanze. Durata della luce e sensibilità regolabili.

Corpul de iluminat are o lumină de orientare permanentă, care iluminează automat la o intensitate de aprox. 10% la crepuscul sau pe întuneric. Lumina ajunge la 100% în cazul în care se detectează mișcare în imediata apropiere. Durata și sensibilitatea iluminatului se pot regla.

Valaisimessa on pysyvä suuntavalo, joka syttyy automaattisesti n. 10 % kirkkaudessa hämärässä tai pimeässä. Valo nousee 100 %:iin, jos välittömässä läheisyydessä tapahtuu liikettä. Valon kesto ja herkkyys säädettävissä.

Oprawa posiada stałe światło orientacyjne, które automatycznie zapala się z jasnością ok. 10% o zmierzchu lub w ciemności. Światło przełącza się na 100% w przypadku ruchu w bezpośrednim sąsiedztwie. Regulowany czas świecenia i czułość.



# Farben & Materialien · Colours and materials

Couleurs et matériaux · Kleuren en materialen · Colores y materiales · Colori e materiali ·  
Culori si materiale · Värit ja materiaalit · Kolory i materiały

## 01 weiß · white

blanc · wit · blanco · bianco · alb · valkoinen · biały

## 02 schwarz · black

noir · zwart · negro · nero · negru · musta · czarny

## 07 Nickel matt · nickel mat

nickel mat · nikkel mat · níquel mate · nichel opaco ·  
nichel mat · harjattu teräs · nikiel mat

## 11 grau · grey

gris · grijs · gris · grigio · gri · harmaa ·  
popielaty · gri

## 24 rostfarbig · rusty

rouille · roestkleur · óxido · ruggine · ruginiu ·  
rustiikki · miedź

## 26 braun · brown

brun · bruin · marron · marrone · maro ·  
ruskea · brązowy

## 28 rostfarbig antik · antique rust

rouille antique · roestkleur antiek · oxido ·  
ruggine anticato · ruginiu antic · rustiikki ·  
antyczny rdzawy

## 30 holzfarbig · wood coloured

couleur bois · houtkleur · color maderá · colore di legno ·  
culoare lemn · puunvärinen · kolor drewna · ahşap renk

## 31 weiß matt · white mat

blanc mat · wit mat · estera blanca · bianco opaco ·  
alb mat · valkoinen matto · biały mat

## 32 schwarz matt · black mat

noir mat · mat zwart · estera negra · nero opaco ·  
negru mat · musta matto · czarny mat

## 42 anthrazit · anthracite

antracite · antraciet · antracita · antracite · antracit ·  
antrasiitti · antracyt

## 44 Beige · fawn

beige · beige · beige · beige · bej · beige · bez

## 62 Kupfer antik · antique copper

cuivre ancien · antiek koper · cobre antiguo ·  
rame antico · cupru antic · antiikki kupari ·  
antyczne miedzi · antik bakır

## 78 betonfarbig · concrete look

couleur beton · beton kleur · color concreto ·  
calcestruzzo · culoare beton · konkreettisia väri ·  
konkretny kolor

## 86 zinkfarbig · zinc-colored

couleur zinc · zink kleur · color zinc · color zinco ·  
culoarea Zincului · sinkki · kolor cynkowy

## 87 titanfarbig · titan

titane · titaan · titán · titano · titaniu ·  
titaani · tytanowy

## 88 silber antik · antique silver

argent antique · antiek zilver · plateado antiquo ·  
argento anticato · argint antic · antiikkihopea ·  
antyczne srebro

Seite Page	Artikel-Nr. Product No.	EAN-Nummer EAN-Number	Seite Page	Artikel-Nr. Product No.	EAN-Nummer EAN-Number
137	201360124	4017807442007	108	220160142	4017807241587
137	201360142	4017807442014	48	220260142	4017807241617
135	201760124	4017807442021	30	220360142	4017807241648
135	201760142	4017807445411	24	220760142	4017807259063
116	201860130	4017807492859	68	220960142	4017807259308
118	201860142	4017807433210	69	220969142	4017807259315
120	201860186	4017807433227	38	221160142	4017807302004
118	201860242	4017807442410	36	221169142	4017807279290
120	201860286	4017807442427	57	221460142	4017807490473
136	201960124	4017807442045	104	221560142	4017807282375
136	201960142	4017807442052	28	221660242	4017807291544
130	202360124	4017807449891	28	221669242	4017807297614
131	202360142	4017807442069	26	221760142	4017807303551
138	202760124	4017807445589	27	221769142	4017807303568
139	202760142	4017807449884	32	222060142	4017807337624
138	202760178	4017807445602	34	222160142	4017807377323
126	204160124	4017807413939	94	222260124	4017807410594
125	204160131	4017807492408	96	222260142	4017807382570
124	204160142	4017807413946	94	222260224	4017807410587
127	204169124	4017807492446	96	222260242	4017807382587
127	204169131	4017807492422	20	222360142	4017807384321
127	204169142	4017807492460	91	222860142	4017807492590
50	204260224	4017807519006	82	222960131	4017807491234
50	204260231	4017807518986	82	222960142	4017807491258
50	204260242	4017807453171	82	222960231	4017807491319
51	204269224	4017807519044	82	222960242	4017807491326
51	204269231	4017807519020	80	222969131	4017807491296
50	204269242	4017807453195	80	222969142	4017807491272
106	204960142	4017807445169	80	222969231	4017807491357
54	206060142	4017807490480	81	222969242	4017807491371
110	207269124	4017807492613	98	224060142	4017807434330
110	207269131	4017807492620	98	224060242	4017807434347
110	207269142	4017807492637	42	225360142	4017807481501
112	207360142	4017807492675	41	225369142	4017807481525
114	209660130	4017807492798	22	226160142	4017807490442
132	210860124	4017807529500	18	226260142	4017807492545
132	210860142	4017807506129	46	226360142	4017807492347
133	210869124	4017807529678	44	226369142	4017807492354
133	210869142	4017807506143	61	226460231	4017807415605
128	211060131	4017807529456	61	226460242	4017807415612
128	211060142	4017807506174	61	226460287	4017807415629
128	211069131	4017807529463	63	226560242	4017807408539
128	211069142	4017807506198	74	226660242	4017807388893
122	212060142	4017807529272	74	226669242	4017807388817
123	212069142	4017807529289	64	226860231	4017807382822
85	212160242	4017807529340	64	226860242	4017807382839
52	214260142	4017807529210	62	226960231	4017807382259
53	214260242	4017807529234	62	226960242	4017807382266
52	214269142	4017807529227	62	226960287	4017807382273
52	214269242	4017807529241	79	227160242	4017807369335
100	220060142	4017807241501	90	227260142	4017807369236
102	220060187	4017807241518	75	227360142	4017807369229
100	220060242	4017807241525	109	227460131	4017807369205
102	220060287	4017807241532	109	227460188	4017807369212



Seite Page	Artikel-Nr. Product No.	EAN-Nummer EAN-Number	Seite Page	Artikel-Nr. Product No.	EAN-Nummer EAN-Number
60	227560231	4017807337570	100	420060142	4017807241792
60	227560242	4017807337594	102	420060187	4017807241808
60	227560287	4017807346138	108	420160142	4017807241594
60	227660231	4017807337600	48	420260142	4017807241624
60	227660242	4017807337617	30	420360142	4017807241655
60	227660287	4017807346145	24	420760142	4017807259087
86	227760142	4017807303537	38	421160142	4017807351583
66	227860231	4017807298604	36	421169142	4017807279306
66	227860242	4017807298611	104	421560142	4017807282399
88	228060101	4017807281552	104	421560242	4017807282405
88	228060142	4017807281569	28	421660242	4017807291551
76	228260101	4017807279528	26	421760142	4017807303582
76	228260142	4017807279535	32	422060142	4017807337648
84	228360142	4017807279610	34	422160142	4017807377347
56	228460242	4017807284164	35	422167142	4017807445398
67	228560242	4017807356984	94	422260124	4017807410570
87	228669142	4017807356656	96	422260142	4017807382600
72	228760101	4017807279269	20	422360142	4017807384338
72	228760142	4017807279276	98	424060142	4017807434361
89	228960101	4017807259124	99	424067142	4017807445404
89	228960142	4017807259131	42	425360142	4017807481563
78	229160142	4017807242126	40	425369142	4017807481570
58	229360242	4017807242164	22	426160142	4017807490466
58	229360287	4017807242171	18	426260142	4017807492576
140	251060131	4017807491395	46	426360142	4017807492385
140	251060142	4017807491401	44	426369142	4017807492392
141	251160131	4017807491432	14	470660142	4017807529197
141	251160142	4017807491456	12	470669142	4017807529203
14	270660142	4017807529111	16	473360442	4017807492767
14	270660242	4017807529159	16	473369442	4017807492781
12	270669142	4017807529135	116	501860130	4017807492873
13	270669242	4017807529166	118	501860142	4017807433234
16	273360142	4017807492750	120	501860186	4017807433241
70	277860142	4017807529333	130	502360124	4017807453072
134	301760124	4017807447309	130	502360142	4017807453096
134	301760142	4017807447323	126	504160124	4017807413977
116	401860130	4017807492897	124	504160142	4017807413991
118	401860142	4017807433258	50	504260142	4017807453218
120	401860186	4017807433265	54	506060142	4017807490497
130	402360124	4017807453102	112	507360142	4017807492705
130	402360142	4017807453119	114	509660130	4017807492804
126	404160124	4017807413953	122	512060142	4017807529296
124	404160142	4017807413960	52	514260142	4017807529258
50	404260142	4017807453232	100	520060142	4017807241563
106	404960142	4017807445176	102	520060187	4017807241570
54	406060142	4017807490503	108	520160142	4017807241600
112	407360142	4017807492729	48	520260142	4017807241631
114	409660130	4017807492828	30	520360142	4017807241662
132	410860124	4017807529548	24	520760142	4017807259100
132	410860142	4017807506167	38	521160142	4017807351590
128	411060142	4017807506211	36	521169142	4017807279313
129	411060342	4017807506228	28	521660242	4017807291568
122	412060142	4017807529302	26	521760142	4017807303575
52	414260142	4017807529265	32	522060142	4017807337631

Seite Page	Artikel-Nr. Product No.	EAN-Nummer EAN-Number	Seite Page	Artikel-Nr. Product No.	EAN-Nummer EAN-Number
34	522160142	4017807377330	182	R42261142	4017807452730
94	522260124	4017807410563	164	R45101101	4017807500295
96	522260142	4017807382594	164	R45101901	4017807500301
20	522360142	4017807384345	186	R45356132	4017807529470
98	524060142	4017807434354	166	R52096142	4017807467031
42	525360142	4017807481549	175	R52176101	4017807496314
40	525369142	4017807481556	175	R52176102	4017807496338
22	526160142	4017807490459	168	R55060101	4017807430578
18	526260142	4017807492569	169	R55086101	4017807444421
46	526360142	4017807492361	164	R55101101	4017807500271
44	526369142	4017807492378	197	R55136132	4017807452778
14	570660142	4017807529173	196	R55146132	4017807452792
12	570669142	4017807529180	198	R55156132	4017807452815
118	601860242	4017807442397	198	R55166132	4017807452822
120	601860286	4017807442403	199	R55176132	4017807452853
73	620160142	4017807274905	196	R55196126	4017807452907
92	676960131	4017807453393	188	R55256101	4017807492040
92	676960142	4017807453416	188	R55256111	4017807492064
70	677860142	4017807529326	188	R55256901	4017807492088
144	800260142	4017807453133	188	R55256911	4017807492095
144	800260342	4017807453157	190	R55266131	4017807492309
142	821660107	4017807453287	190	R55266188	4017807492323
143	821660207	4017807453348	189	R55276144	4017807492002
142	821669107	4017807453300	189	R55276944	4017807492026
143	821669207	4017807453379	194	R55286162	4017807492224
146	9961-11	4017807305777	194	R55286188	4017807492248
146	9962-11	4017807305784	191	R55296142	4017807492286
146	9963-11	4017807305791	192	R55306132	4017807529401
147	9964-42	4017807445299	195	R55316132	4017807492262
148	9960-07	4017807259360	200	R55326101	4017807492101
149	9965-32	4017807472349	200	R55326901	4017807492125
153	R20026242	4017807529395	174	R55336132	4017807529654
153	R20026942	4017807529418	193	R55346132	4017807529425
157	R22052142	4017807490428	186	R55356132	4017807529449
157	R22062142	4017807490435	172	R57010101	4017807279948
158	R22151131	4017807453492	172	R57020101	4017807279955
158	R22151142	4017807453546	176	R57042001	4017807282801
185	R22231107	4017807458220	176	R57043001	4017807282818
185	R22231142	4017807452648	176	R57044001	4017807282825
184	R22241142	4017807452662	173	R57051101	4017807382518
180	R22251142	4017807452686	173	R57071101	4017807325348
182	R22261142	4017807452723	170	R57080101	4017807407556
184	R22281142	4017807452754	171	R57090101	4017807407563
161	R27026132	4017807529357	160	R60501031	4017807405873
161	R27036132	4017807529364	160	R60501042	4017807405910
156	R28200642	4017807296952	160	R60502031	4017807405927
152	R28212107	4017807370973	160	R60502042	4017807405934
154	R28222631	4017807408324	158	R62151131	4017807405941
154	R28222632	4017807411775	158	R62151142	4017807405989
155	R28232631	4017807408317			
155	R28232632	4017807411768			
201	R35146132	4017807529432			
166	R42096142	4017807467116			
180	R42251142	4017807452709			





### **TRIO Leuchten GmbH**

Gut Nierhof 17  
D-59757 Arnsberg

T +49 2931 9666-0  
F +49 2931 9666-57

info@trio-leuchten.de  
www.trio-leuchten.de



### **Reality Leuchten GmbH**

Gut Nierhof 17  
D-59757 Arnsberg

T +49 2931 9666-99  
F +49 2931 9666-98

info@reality-leuchten.de  
www.reality-leuchten.de

### **NIEDERSACHEN, SCHLESWIG-HOLSTEIN, HAMBURG, BREMEN**

#### **Jens Gebers**

T +49 170 1615227  
jens.gebers@trio-leuchten.de

### **BERLIN, BRANDENBURG, MECKL.-VORPOMMERN, SACHSEN, SACHSEN ANHALT, THÜRINGEN**

#### **Jörg Bumke**

T +49 160 7406860  
joerg.bumke@trio-leuchten.de

### **NORDRHEIN-WESTFALEN**

#### **Antonio Capizzi**

T +49 172 2598392  
capizziantonio@t-online.de

### **SAARLAND, RHEINLAND-PFALZ, HESSEN**

#### **Christian Teller**

T +49 171 4521820  
christian.teller@trio-leuchten.de

### **ÖSTERREICH**

#### **Wolfgang Melich**

T +43 660 5161228  
wolfgang.melich@trio-leuchten.de

### **BADEN WÜRTTEMBERG**

#### **Antonio De Simone**

T +49 151 58555222  
antonio.desimone@trio-leuchten.de

### **SCHWEIZ**

#### **Andreas Huber**

T +41 (0) 76 316 22 89  
andreas.huber@trio-leuchten.ch

### **BAYERN, HESSEN**

#### **Martin Kluge**

T +49 171 7300330  
martin.kluge@trio-leuchten.de

## TRIO International GmbH

Gut Nierhof 17  
D-59757 Arnsberg  
T +49 2931 9666-587  
F +49 2931 9666-56  
info@trio-lighting.com  
www.trio-lighting.com

## FRANCE

### Stéphane Papierny

Directeur Commercial France  
info.france@trio-lighting.com

### Jean Philippe Bailly

info.france@trio-lighting.com  
Agent exclusif pour les départements  
60, 75001-75004, 75008-75010,  
75017-75019, 92, 93, 95

### Jean Barel

info.france@trio-lighting.com  
Agent exclusif pour les départements  
09, 12, 15, 16, 19, 23, 24, 31, 32, 33, 40,  
46, 47, 64, 65, 81, 82 et 87

### Elsa Seron

info.france@trio-lighting.com  
Agent exclusif pour les départements  
27, 28, 76

### Patrick Noël Stromboni

info.france@trio-lighting.com  
Agent exclusif pour les départements  
2a et 2b

### Christophe Meulien

info.france@trio-lighting.com  
Agent exclusif pour les départements  
04, 05, 06, 11, 13, 30, 34, 66, 83 et 84

### Stéphane Riebel

info.france@trio-lighting.com  
Agent exclusif pour les départements  
18, 45, 58, 75005-75007, 75011-75016,  
75020, 77, 78, 89, 91, 94

### Michel Salamand

info.france@trio-lighting.com  
Agent exclusif pour les départements  
14, 17, 22, 29, 35, 36, 37, 41, 44, 49, 50,  
53, 56, 61, 72, 79, 85 et 86

### Vincent Zaepffel

info.france@trio-lighting.com  
Commercial pour les départements  
02, 08, 10, 25, 51, 52, 54, 55, 57, 59, 62,  
67, 68, 70, 80, 88 et 90

### Sullivan Nicolas

info.france@trio-lighting.com  
Agent exclusif pour les départements  
01, 03, 07, 21, 26, 38, 39, 42, 43, 48, 63,  
69, 71, 73 et 74

## NEDERLAND

### Karl Stok / Bas Martin

info.nederland@trio-lighting.com

## BELGIUM/BELGIQUE

### Yves van den Berghe

info.belgium@trio-lighting.com

## ITALIA

### TRIO Lighting Italia s.r.l

Via Padre Masciadri, 2 H  
IT-22066 Mariano Comense (CO)  
T +39 317 477 55  
F +39 313 551 560  
commerciale@trio-lighting.com

## ESPAÑA

### TRIO Lighting Ibérica SL

C/ Can Lietget n°9 nave9  
Pol. Ind. Can Roqueta  
08206 Sabadell  
T +34 9 35 45 86 30  
F +34 9 33 96 45 48  
info.iberica@trio-lighting.com

## SUOMI

### TRIO Lighting Scandinavia Oy

Malmin raitti, rappu 17 B  
00700 Helsinki  
T +358 10 23 13 390  
F +358 10 23 13 399  
info.scandinavia@trio-lighting.com  
Our Scandinavian organisation represents TRIO  
also in Sweden, Norway, Estonia, Latvia  
and Lithuania

## GREAT BRITAIN

### TRIO Lighting UK Ltd.

Unit 5, Hemmells Park Hemmells, Laindon  
Essex  
SS1s 6GF  
T +44 12 68 88 95 95  
F +44 12 68 88 95 96  
sales@triolightinguk.com

## ROMANIA

### Gina Ionita

info.romania@trio-lighting.com



# OUTDOOR

## **TRIO Leuchten GmbH**

Gut Nierhof 17  
D-59757 Arnsberg  
T +49 2931 9666-0  
F +49 2931 9666-28  
info@trio-leuchten.de  
www.trio-leuchten.de

## **Reality Leuchten GmbH**

Gut Nierhof 17  
D-59757 Arnsberg  
T +49 2931 9666-99  
F +49 2931 9666-98  
info@reality-leuchten.de  
www.reality-leuchten.de

## **TRIO International GmbH**

Gut Nierhof 17  
D-59757 Arnsberg  
T +49 2931 9666-587  
F +49 2931 9666-56  
info@trio-lighting.com  
www.trio-lighting.com

 @trioleuchten

 /trioleuchten

 @trio.lighting

