

**(DE) ACHTUNG!**

Vor Beginn der Montagearbeiten lesen Sie bitte aufmerksam die Sicherheitshinweise!

**(EN) WARNING!**

Before assembling, please read carefully the safety instructions!

**(NL) LET OP!**

Lees de veiligheidsinstructies zorgvuldig door voordat u met de montage begint!

**(FR) ATTENTION!**

Avant le début des travaux de montage, prière de lire attentivement les consignes de sécurité

**(IT) ATTENZIONE!**

Prima di installare leggere attentamente l'avviso di sicurezza!

**(ES) ATENCIÓN!**

Antes de comenzar con los trabajos de montaje leer detenidamente los avisos de seguridad!

**(PL) UWAGA!**

Przed przystąpieniem do prac montażowych uważnie należy przeczytać wskazówki bezpieczeństwa!

**(FI) HUOMIO!**

Ennen asennustöiden aloittamista pyydämme Teitä lukemaan turvaohjeet huolellisesti!

**(CZ) POZOR!**

Než začnete provádět montážní práce, přečtěte si důkladně bezpečnostní pokyny!

**(RU) ВНИМАНИЕ!**

До начала монтажных работ внимательно прочтите эти указания по технике безопасности!

**(GR) ΠΡΟΣΟΧΗ!**

Πριν την διεξαγωγή της συναρμολόγησης διαβάστε προσεκτικά τις υποδείξεις ασφαλείας!

**(RO) ATENȚIUNE!**

A se citi cu atenție indicațiile privind siguranța, înainte de începerea montării!

**(BG) ВНИМАНИЕ!**

Преди Да Започнете работите по монтажа прочетете ВНИМАТЕЛНО упрТВаНИЕТо За безопасност!

**(TR) DİKKAT!**

Montaja ba<sup>9</sup>lamadan önce güvenli<sup>9</sup> talimatnamesini titizlikle okuyunuz!

**(HU) FLGYELEM!**

A szerelési munkák megkezdése előtt figyelmesen olvassa el a biztonsági útmutatásokat!

**(SV) OBS!**

Läs säkerhetsanvisningarna noga innan du börjar med monteringsarbetena!

**(HR) POZOR!**

Prije početka montaže molimo pozorno pročitajte sigurnosne naputke!

**(SL) POZOR!**

Prosim, da pred zacetkom montaze, zaradi varnosti preberete vas navodila, ki so prilozena!

**(SK) POZOR!**

Pred tým ako začnete robiť montážne práce, prečítajte si dôkladne bezpečnostné pokyny!

**(PT) CUIDADO!**

Antes de iniciar os trabalhos de montagem por favor leia atentamente os avisos de segurança!

**(BA) POZOR!**

Prije početka montaže molimo pažljivo pročitajte sigurnosne upute!

**(LT) DĖMESIO!**

Norėdami saugiai ir teisingai sumontuoti šviestuv vadovaukitės šia instrukcija!

**(ET) HOIATUS!**

Enne monteerimist lugege ohutusjuhised tähelepanelikult läbi!

**(DA) OBS!**

Læs sikkerhedsinformationen nøje, før du monterer produktet!

**(NO) ADVARSEL!**

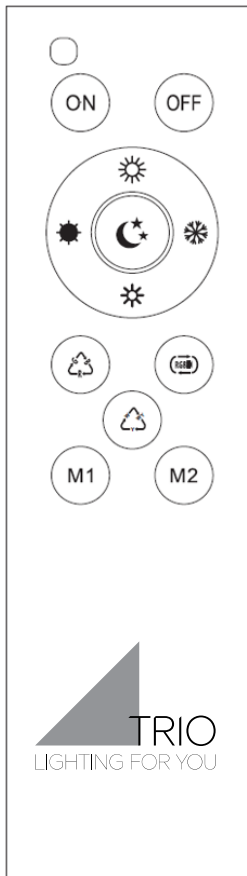
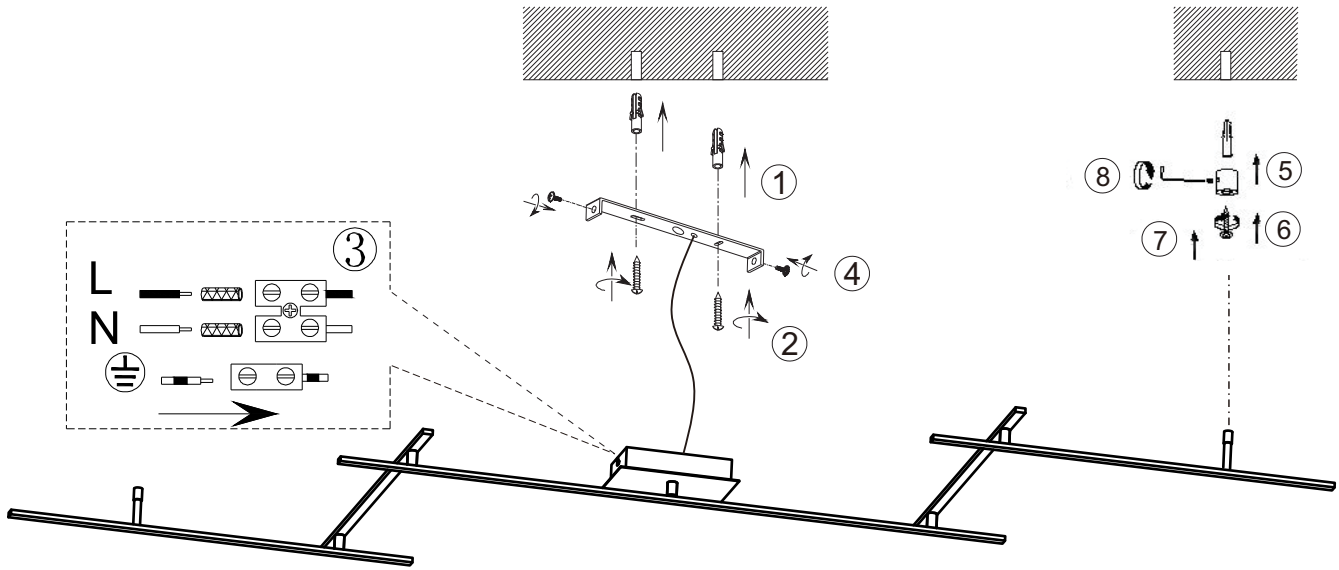
Les sikkerhetsinformasjonen nøye før du monterer produktet!

**(LV) UZMANĪBU!**

Pirms montāžas uzmanīgi izlasiet drošības norādījumus!

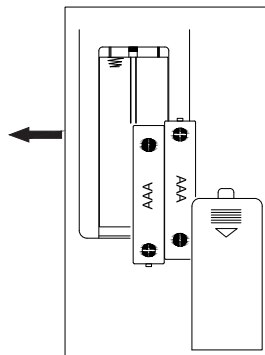
**(SR) UPOZORENJE!**

Prije početka montaže, pažljivo pročitajte sigurnosne upute!



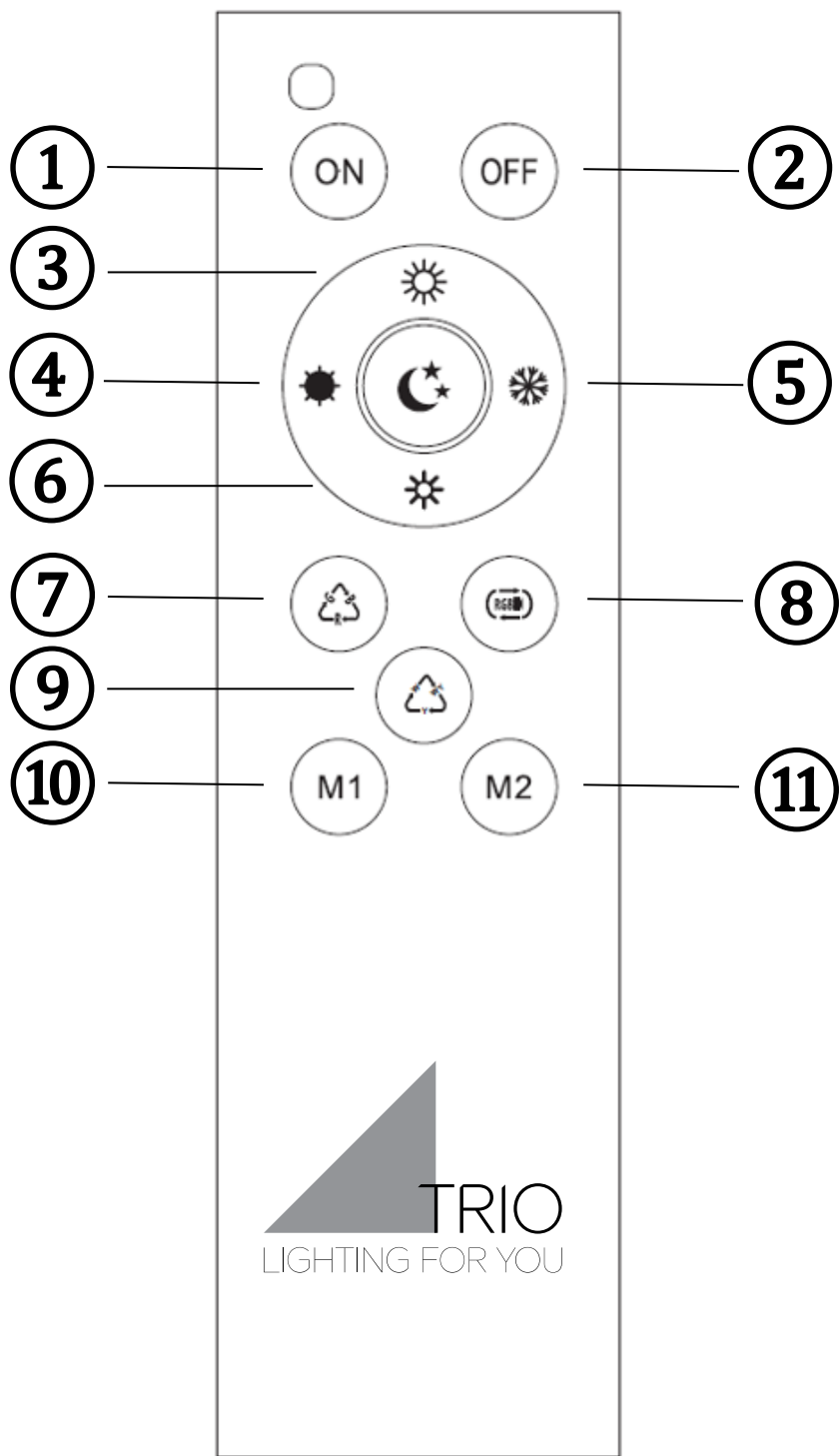
230V ~ 50Hz, 1 x 22W LED+RGB

Frequency: 2.4GHz  
Power < 1 Watt  
Battery: 2 x AAA 1.5V



[trio-lighting.com/](http://trio-lighting.com/)  
628410507





**Funktionsbeschreibung ohne Fernbedienung**

Mit dem Wandschalter können Sie die folgenden Lichtmodi auswählen:

- Nachtlicht 2700K
- Helligkeit 100% 2700K
- Helligkeit 100% 4000K
- Helligkeit 100% 6500K

Die Auswahl erfolgt durch kurzes ein und Ausschalten der Leuchten.

**Funktionsbeschreibung mit Fernbedienung**

Es wird immer das zuletzt eingestellte Lichtszenario wiedergegeben (Memory-Effekt).

Das synchrone Steuern von mehreren Leuchten ist nicht vorgesehen.

**Bedienung der Fernbedienung**

1. Ein (RGBW → W → RGB)
2. Aus
- 3 & 6. Helligkeitsregler: Die Regulierung erfolgt stufenweise. Durch kurzes Drücken lassen sich die einzelnen Stufen ansteuern. Durch dauerhaftes Drücken der Taste wird das Maximum bzw. Minimum an Helligkeit erreicht.

4 & 5. Die Regulierung erfolgt stufenweise. Durch kurzes Drücken lassen sich die einzelnen Stufen ansteuern. Durch dauerhaftes Drücken der Taste wird die wärmste bzw. kälteste Farbeinstellung erreicht.

**7. RGB-Steuerung**

1. Schritt: rotes Licht/ 2. Schritt: rotes und grünes Licht, die Farben sind gemischt/ 3. Schritt: grünes Licht/ 4. Schritt: grünes und blaues Licht, die Farbe sind gemischt/ 5. Schritt: blaues Licht/ 6. Schritt: rotes und blaues Licht, die Farbe sind gemischt/ 7. Schritt: RGB

**8. Farbmodus «FLASH» / Farbmodus «SMOOTH»**

9. 1. Schritt: 2700K/ 2. Schritt: 4000K/ 3. Schritt: 6500K
10. & 11. Drücken und halten Sie die Taste, um einen Zustand zu speichern. Das erfolgreiche zuweisen wird durch ein Blinken der Leuchte bestätigt.

**Fernbedienung einrichten**

Nehmen Sie bitte die Leuchte für 10 Sekunden vom Netz. Danach schalten sie die Leuchte über den Wandschalter ein und zur gleichen Zeit drücken Sie die "ON" Taste auf der Fernbedienung. Nach circa vier Sekunden bestätigt die Leuchte die erfolgreiche Programmierung mit einem mehrmaligen Blinken. Jetzt kann die Leuchte mit der Fernbedienung gesteuert werden. Das entkoppeln der Fernbedienung funktioniert auf die gleiche Art und Weise, nur es muss statt der **Konformitätserklärung**

Hiermit erklärt Trio Leuchten GmbH, Gut Nierhof 17, D-59757 Arnsberg, dass dieses Produkt der Richtlinie 2014/53/EU entspricht. Der vollständige Text der EU-Konformitätserklärung ist unter der folgenden Internetadresse verfügbar: [www.trio-leuchten.de](http://www.trio-leuchten.de)

**Description of how the light works without the remote control unit**

By the wall switch you can choose the following light modes

- Night light 2700K
- Brightness 100% 2700K
- Brightness 100% 4000K
- Brightness 100% 6500K

You can select it, with short turn on and turn off of the lamp.

**Description of how the light works with the remote control unit**

The most recently configured light setting is always displayed (memory effect)

The synchronous control of several lights is not foreseen.

**Operation of the remote control**

1. On (RGBW → W → RGB)
2. Off
- 3 & 6. Brightness regulator: The adjustment takes place in stages. By pressing for a short period, it is possible to control the individual stages. Pressing the button permanently results in the maximum or minimum brightness being reached.

4 & 5. The adjustment takes place in stages. By pressing for a short period, it is possible to control the individual stages. Pressing the button permanently results in the warmest or coldest colour setting being reached.

**7. RGB control**

1. Step: red light/ 2. Step: red and green light, the colours are mixed/ 3. Step: green light/ 4. Step: green and blue light, the colours are mixed/ 5. Step: blue light/ 6. Step: red and blue light, the colours are mixed/ 7. Step: RGB

**8. Color mode «FLASH» / Color mode «SMOOTH»**

9. 1. Step: 2700K/ 2. Step: 4000K/ 3. Step: 6500K
10. & 11. Press and hold the button to save a state. Successful assignment is confirmed by the light flashing.

**Set up remote control**

Please disconnect the light from the mains for 10 seconds. Then switch the light on using the wall switch and at the same time press the "ON" button on the remote control. After about four seconds, the light confirms the successful programming by flashing several times. Now the light can be controlled with the remote control. The disengaging of the remote control works in the same way, except that the "OFF" button must be pressed instead of the "ON" button.

**Declaration of Conformity**

Hereby, Trio Leuchten GmbH, Gut Nierhof 17, D-59757 Arnsberg, declares that this product is in compliance with Directive 2014/53/EU. The full text of the EU declaration of conformity is available at the following internet address: [www.trio-leuchten.de](http://www.trio-leuchten.de)

**Description des fonctions sans la telecommande**

À l'aide de l'interrupteur mural, vous pouvez choisir les modes d'éclairage suivants

- Veilleuse 2700K
- 100 % de luminosité 2700 K
- 100 % de luminosité 4 000 K
- 100 % de luminosité 6500K

Vous pouvez le sélectionner en allumant et en éteignant brièvement la lampe.

**Description des fonctions avec la telecommande**

L'effet de lumière réglé en dernier est toujours restitué (effet mémoire).

Il n'est pas prévu de pouvoir commander plusieurs lampes en même temps.

**Utilisation de la telecommande**

1. On (RGBW → W → RGB)
2. Off
- 3 & 6. Regulateur de luminosité : Ce réglage se fait par paliers. Les différents degrés se règlent par une légère pression sur la touche. En appuyant en continu sur la touche, on atteint la luminosité maximale ou minimale.

4 & 5. Ce réglage se fait par paliers. Les différents degrés se règlent par une légère pression sur la touche. En appuyant en continu sur la touche, on atteint le réglage le plus chaud ou le plus froid de la couleur.

**7. Contrôle RVB**

1. Étape: Lumière rouge/ 2. Étape: Lumière rouge et verte, les couleurs sont mélangées/ 3. Étape: Lumière verte/ 4. Étape: Lumière verte et bleue, les couleurs sont mélangées/ 5. Étape: Lumière bleue/ 6. Étape: Lumière rouge et bleue, les couleurs sont mélangées/ 7. Étape: RGB

**8. Mode couleur «FLASH» / Mode couleur «SMOOTH»**

9. 1. Étape: 2700K/ 2. Étape: 4000K/ 3. Étape: 6500K
10. & 11. Maintenez le bouton enfoncé pour enregistrer un état. L'attribution réussie est confirmée par la lumière clignotante.

**Régler la télécommande**

Débranchez les lampes pendant 10 secondes. Ensuite, allumez-les au moyen de l'interrupteur mural et appuyez simultanément sur la touche «ON» de la télécommande. Après environ quatre secondes, la lampe confirme la bonne programmation en clignotant plusieurs fois. La lampe peut désormais être contrôlée au moyen de la télécommande. Pour découpler la télécommande, il faut procéder de la même manière, sauf qu'il faut appuyer sur la touche «OFF» au lieu de la touche

**Déclaration de conformité**

La société Trio Leuchten GmbH, sise à Gut Nierhof 17, D-59757 Arnsberg, déclare par la présente que ce produit est conforme à la directive 2014/53/EU. Le texte intégral de la déclaration de conformité de l'UE est disponible à l'adresse suivante : [www.trio-leuchten.de](http://www.trio-leuchten.de)

**Beschrijving van hoe de lamp werkt zonder de afstandsbediening**

Met de wandschakelaar kunt u de volgende verlichtingsmodi kiezen

- Nachtlamp 2700K
- Felheid 100% 2700K
- Felheid 100% 4000 K
- Felheid 100% 6500K

Selecteren door kort in- en uitschakelen van de lamp.

**Beschrijving van hoe de lamp werkt met de afstandsbediening**

Er wordt altijd het laatst ingestelde lichtscenario weergegeven (Memory-effect).

Het gelijktijdige bedienen van meerdere lampen is niet voorzien.

**Bediening van de afstandsbediening**

1. Aan (RGBW → W → RGB)
2. uit
- 3 & 6. Helderheidsregelaar: de aanpassing verloopt in fases. Door kort te drukken, kunnen de individuele fases beheerd worden. Door permanent op de toets te drukken wordt de maximale of minimale helderheid bereikt.

4 & 5. De aanpassing verloopt in fases. Door kort te drukken kunnen de individuele fases beheerd worden. Door de toets permanent in te drukken wordt de warmste of koudste kleurinstelling bereikt.

**7. RGB-bediening**

1. Stap: rood licht/ 2. Stap: rood en groen licht, de kleuren zijn gemengd/ 3. Stap: groen licht/ 4. Stap: groen en blauw licht, de kleuren zijn gemengd/ 5. Stap: blauw licht/ 6. Stap: rood en blauw licht, de kleuren zijn gemengd/ 7. Stap: RGB

**8. Kleurmodus «FLASH» / Kleurmodus «SMOOTH»**

9. 1. Stap: 2700K/ 2. Stap: 4000K/ 3. Stap: 6500K
10. & 11. Druk op de toets en houd deze toets ingedrukt om een status op te slaan. Succesvolle toewijzing wordt bevestigd door het licht dat knippert.

**Afstandsbediening instellen**

Koppel de lamp tien seconden los van het stroomnet. Daarna schakelt u de lamp in via de muurschakelaar en drukt u tegelijkertijd op de "ON"-knoop op de afstandsbediening. Na ongeveer vier seconden bevestigt de lamp de succesvolle programmering met een meervoudig flikkeren. Nu kan de lamp bediend worden met de afstandsbediening. Het loskoppelen van de afstandsbediening gebeurt op dezelfde manier, alleen moet er in plaats van op de "ON"-toets op

**Verklaring van conformiteit**

Trio Leuchten GmbH, Gut Nierhof 17, D-59757 Arnsberg verklaart hiermee dat het product voldoet aan de richtlijn 2014/53/EU. De volledige tekst van de Europese verklaring van conformiteit is beschikbaar op het volgende internetadres: [www.trio-leuchten.de](http://www.trio-leuchten.de)

**Descrizione del funzionamento senza telecomando**

Mediante l'interruttore a parete, è possibile scegliere le seguenti modalità di luce

- Luce notturna 2700K
- Luminosità 100% 2700K
- Luminosità 100% 4000K
- Luminosità 100% 6500K

La selezione è possibile mediante una breve accensione e spegnimento della lampada.

**Descrizione del funzionamento con telecomando**

Sarà sempre riprodotto l'ultimo scenario di illuminazione impostato (effetto-memoria)

Non è previsto il controllo sincrono di più luci.

**Uso del telecomando**

1. On (RGBW → W → RGB)
2. Off
- 3 & 6. Regolatore di luminosità: la regolazione avviene gradualmente. I singoli stadi possono essere attivati singolarmente tramite una breve pressione dei tasti. Mantenendo premuto a lungo il tasto, viene raggiunta la luminosità massima o minima.

4 & 5. La regolazione avviene gradualmente. I singoli stadi possono essere attivati singolarmente tramite una breve pressione dei tasti. Mantenendo premuto permanentemente il tasto si raggiunge l'impostazione cromatica più calda o più fredda.

7. Controllo RGB
  1. Passo: Luce rossa/ 2. Passo: Luce rossa e verde, i colori sono misti/ 3. Passo: Luce verde/ 4. Passo: Luce verde e blu, i colori sono misti/ 5. Passo: Luce blu/ 6. Passo: Luce rossa e blu, i colori sono misti/ 7. Passo: RGB

8. Modalità colore «FLASH» / Modalità colore «SMOOTH»

9. 1. Passo: 2700K/ 2. Passo: 4000K/ 3. Passo: 6500K
10. & 11. Mantenere premuto il tasto per salvare uno stato. L'avvenuta assegnazione viene confermata da una luce lampeggiante.

**Configurazione del telecomando**

Scollegare la lampada dalla rete elettrica per 10 secondi. Quindi accendere la lampada con l'interruttore a parete e contemporaneamente premere il pulsante "ON" sul telecomando. Dopo circa quattro secondi, la lampada conferma l'avvenuta programmazione lampeggiando più volte. Ora la lampada può essere controllata con il telecomando. Il disaccoppiamento del telecomando funziona allo stesso modo, invece di premere il pulsante "ON" occorre premere il pulsante "OFF".

**Dichiarazione di Conformità**

Trio Leuchten GmbH. Gut Nierhof 17, D-59757 Arnsberg, dichiara che questo prodotto è conforme alla direttiva 2014/53/UE. Il testo integrale della dichiarazione di conformità UE è disponibile al seguente indirizzo Internet: [www.trio-leuchten.de](http://www.trio-leuchten.de)

**Descripción funcional sin mando a distancia**

En el interruptor de pared, puede escoger los siguientes modos de iluminación

- Luz nocturna 2700K
- Brillo 2700K 100 %
- Brillo 4000K 100 %
- Brillo 6500K 100 %

Puede seleccionarlo con el encendido y el apagado rápido de la lámpara.

**Descripción funcional con mando a distancia**

Se reproduce siempre el último ajuste lumínico (Efecto memoria)

No se prevé el control simultáneo de varias lámparas.

**Manejo del mando a distancia**

1. Encendido (RGBW → W → RGB)
2. Apagado
- 3 & 6. Regulador de luminosidad: La regulación se efectúa mediante varios niveles. Pulsando brevemente, se ajustan los distintos niveles. Dejando pulsado el botón se alcanzan el máximo o el mínimo de luminosidad.

4 & 5. La regulación se efectúa mediante varios niveles. Pulsando brevemente, se ajustan los distintos niveles. Dejando pulsado el botón se alcanza el ajuste más caliente o más frío.

7. Control de RGB
  1. Paso: luz roja/ 2. Paso: luz roja y verde, los colores se mezclan/ 3. Paso: luz verde/ 4. Paso: luz verde y azul, los colores se mezclan/ 5. Paso: luz azul/ 6. Paso: luz roja y azul, los colores se mezclan/ 7. Paso: RGB

8. Modo de color «FLASH» / Modo de color «SMOOTH»

9. 1. Paso: 2700K/ 2. Paso: 4000K/ 3. Paso: 6500K
10. & 11. Mantenga presionado el botón para guardar un estado. Si la luz parpadea, la operación se ha realizado exitosamente.

**configuración del mando a distancia**

Desconecte la lámpara de la red durante 10 segundos. Luego, conecte la lámpara al interruptor de la pared y, al mismo tiempo, pulse la tecla "ON" del mando a distancia. En unos cuatro segundos, la lámpara confirmará la programación exitosa con un parpadeo repetido. Ahora, podrá controlar la lámpara con el mando a distancia. La cancelación del emparejamiento se realiza de la misma forma, solo es necesario pulsar la tecla "OFF", en lugar de la tecla "ON".

**Declaración de conformidad**

Trio Leuchten GmbH. Gut Nierhof 17, D-59757 Arnsberg, por la presente declara que este producto cumple con las disposiciones de la Directiva 2014/53/EU. El texto completo de la declaración de conformidad de la Unión Europea está disponible en la siguiente dirección de

**Opis działania światła bez pilota**

Za pomocą przełącznika ściennego można wybrać następujące tryby oświetlenia

- Oświetlenie nocne 2700K
- Jasność 100%- 2700K
- Jasność 100%- 4000K
- Jasność 100%- 6500K

Możesz je wybierać, krótkim włączeniem i wyłączeniem lampy.

**Opis działania światła z pilotem**

Odtwarzany jest zawsze ostatni ustawiony scenariusz oświetlenia (efekt Memory).

Nie jest przewidziane synchroniczne sterowanie kilkoma światłami.

**Działanie pilota**

1. Wł. (RGBW → W → RGB)
2. Wył.
- 3 & 6. Regulator jasności: Regulacja jasności odbywa się etapowo. Naciskając przycisk przez krótki czas, można sterować poszczególnymi etapami. Naciśnięcie przycisku na stałe powoduje osiągnięcie maksymalnej lub minimalnej jasności.

4 & 5. Regulacja jasności odbywa się etapowo. Naciskając przyciski przez krótki czas, można sterować poszczególnymi etapami. Naciśnięcie przycisku na stałe spowoduje ustawienie najcieplejszego lub najzimniejszego koloru.

7. Sterowanie RGB
  1. Krok: czerwone światło/ 2. Krok: czerwone i zielone światło, kolory są zmieszane/ 3. Krok: zielone światło/ 4. Krok: światło zielone i niebieskie, kolor jest zmieszany/ 5. Krok: niebieskie światło/ 6. Krok: światło czerwone i niebieskie, kolor jest zmieszany/ 7. Krok: RGB

8. Tryb koloru «FLASH» / Tryb koloru «SMOOTH»

9. 1. Krok: 2700K/ 2. Krok: 4000K/ 3. Krok: 6500K
10. & 11. Naciśnij i przytrzymaj przycisk, aby zachować bieżący status. Zostanie on potwierdzony przez migające światło.

**Konfiguracja pilota**

Proszę odłączyć światło od sieci na 10 sekund. Następnie proszę włączyć światło za pomocą przełącznika ściennego i jednocześnie nacisnąć na pilocie przycisk „ON”. Po około czterech sekundach lampka potwierdza pomyślne programowanie powtarzanym miganiem. Teraz można sterować lampą za pomocą pilota. Odłączenie pilota działa w ten sam sposób, z tą różnicą, że zamiast przycisku „ON” należy nacisnąć przycisk „OFF”.

**Deklaracja zgodności**

Trio Leuchten GmbH. Gut Nierhof 17, D-59757 Arnsberg, niniejszym poświadczam, że niniejszy produkt jest zgodny z dyrektywą nr 2014/53 / UE. Cały tekst deklaracji zgodności jest dostępny na stronie: [www.trio-leuchten.de](http://www.trio-leuchten.de)

**Kuvas siittä, miten valaisin toimii ilman kaukosäädintä**

Seinäkytkimellä voit valita seuraavat valaistustilat

- Yövalo 2700K
- Kirkkaus 100 % 2700K
- Kirkkaus 100 % 4000K
- Kirkkaus 100 % 6500K

Voit valita sen valaisimen lyhyellä päälläolo- ja sammutusajalla.

**Kuvas siittä, miten valaisin toimii kaukosäätimen kanssa**

Viimeksi asetettuun valaistusskenaarioon palataan aina (muistitoiminto).

Useiden valojen tahdistettua ohjausta ei ole käytettävissä.

**Kaukosäätimen käyttö**

1. Päälle (RGBW → W → RGB)
2. Pois
- 3 & 6. Kirkkauden säätö: Säätö tapahtuu vaiheittain. Painamalla lyhyen aikaa on mahdollista ohjata yksittäisiä vaiheita. Painamalla painiketta jatkuvasti aiheuttaa maksimi- tai minimikirkkauden saavuttamisen.

4 & 5. Säätö tapahtuu vaiheittain. Painamalla lyhyen aikaa on mahdollista ohjata yksittäisiä vaiheita. Painamalla painiketta jatkuvasti aiheuttaa lämpimimmän tai kylmimmän valoasetuksen valinnan.

7. RGB-valovärin hallinta
  1. Vaihe: punainen valo/ 2. Vaihe: punainen ja vihreä valo, värit sekoitetaan/ 3. Vaihe: vihreä valo/ 4. Vaihe: vihreä ja sininen valo, värit sekoitetaan/ 5. Vaihe: sininen valo/ 6. Vaihe: punainen ja sininen valo, värit sekoitetaan/ 7. Vaihe: RGB

8. Väritila «FLASH» / Väritila «SMOOTH»

9. 1. Vaihe: 2700K/ 2. Vaihe: 4000K/ 3. Vaihe: 6500K
10. & 11. Pidä painiketta alaspainettuna tilan tallentamiseksi. Onnistunut arvon asetus vahvistetaan vilkkuvalla valolla.

**Asenna kaukosäädin**

Irrota valaisin pistorasiasta 10 sekunnin ajaksi. Kytke sitten valaisin päälle seinäkytkimellä, ja paina samalla kaukosäätimen "ON"-painiketta. Noin neljän sekunnin kuluttua valaisin vahvistaa onnistuneen ohjelmoinnin toistuvalla vilkkumisella. Nyt valaisinta voidaan ohjata kaukosäätimellä. Kaukosäätimen asennuksen poisto toimii samalla tavalla paitsi, että "ON"-painikkeen sijaan on painettava "OFF"-painiketta.

**Vaatumusten mukaisuusvakuutus**

Trio Leuchten GmbH. Gut Nierhof 17, D-59757 Arnsberg ilmoittaa täten, että tämä tuote noudattaa direktiivin 2014/53/EU vaatimuksia. Täydellinen EU-vaatumusten mukaisuusvakuutuksen teksti on saatavana osoitteessa [www.trio-leuchten.de](http://www.trio-leuchten.de)

**Popis toho, jak světlo funguje bez jednotky dálkového ovládání**

Pomocí nástěnného spínače můžete zvolit následující režimy osvětlení

- Noční světlo 2700K
- Jas 100 % 2700K
- Jas 100 % 4000 K
- Jas 100 % 6500 K

Můžete si je vybrat, s krátkým zapnutím a vypnutím lampy.

**Popis toho, jak světlo funguje s jednotkou dálkového ovládání**

Reprodukuje se vždy naposledy nastavený scénář osvětlení (paměťový efekt)

Synchronní řízení několika osvětlovacích těles se nepředpokládá.

**Funkce dálkového ovladače**

1. Zap (RGBW → W → RGB)
2. Vyp
- 3 & 6. Regulátor jasu: Nastavení probíhá v několika fázích. Jednotlivé fáze je možno ovládat krátkodobým stiskem. Trvalý stisk tlačítka vede k dosažení maximálního nebo minimálního jasu.

4 & 5. Nastavení probíhá v několika fázích. Jednotlivé fáze je možno ovládat krátkodobým stiskem. Trvalý stisk tlačítka vyústí v dosažení nastavení nejteplejších a nejchladnějších barev.

**7. Ovládání RGB**

1. Krok: červené světlo/ 2. Krok: červené a zelené světlo, barvy jsou promíchané/ 3. Krok: zelené světlo/ 4. Krok: zelené a modré světlo, barvy jsou promíchané/ 6. Krok: červené a modré světlo, barvy jsou promíchané/

8. Barevný režim «FLASH» / Barevný režim «SMOOTH»

9. 1. Krok: 2700K/ 2. Krok: 4000K/ 3. Krok: 6500K

10. & 11. Stisknutím a přidržením tlačítka uložte nastavení. Zablikání světla potvrzuje úspěšné přiřazení.

**Zřízení dálkového ovladače**

Osvětlovací těleso odpojte na 10 sekund od elektrické sítě. Poté rozsviďte osvětlovací těleso nástěnným vypínačem a současně stiskněte tlačítko "ON" na dálkovém ovladači. Přibližně po čtyřech sekundách potvrdí osvětlovací těleso úspěšné naprogramování vícenásobným zablikáním. Nyní lze osvětlovací těleso ovládat dálkovým ovladačem. Odpojení dálkového ovladače funguje stejným způsobem, pouze je třeba namísto tlačítka "ON" stisknout tlačítko "OFF".

**Prohlášení o shodě**

Společnost Trio Leuchten GmbH. Gut Nierhof 17, D-59757 Arnsberg, tímto prohlašuje, že tento produkt je v souladu se směrnicí 2014/53/EU. Plně znění prohlášení EU o shodě je k dispozici na následující internetové adrese: [www.trio-leuchten.de](http://www.trio-leuchten.de)

**Описание работы светильника без пульта дистанционного управления**

С помощью настенного выключателя можно выбрать следующие режимы освещения

- Night light 2700K
- Яркость 100% 2700K
- Яркость 100% 4000K
- Яркость 100% 6500K

Выбор указанного режима осуществляется путем быстрого включения и выключения лампы.

**Описание работы светильника с пультом дистанционного управления**

Всегда активируются настройки освещения, заданные в последний раз («эффект памяти»).

Режим синхронного управления несколькими осветительными приборами не предусмотрен.

**Порядок работы с пультом дистанционного управления**

1. On ((RGBW → W → RGB)
2. Off
- 3 & 6. Регулятор интенсивности освещения: В данном изделии реализована возможность ступенчатого регулирования. Кратковременное нажатие кнопки позволяет контролировать отдельные этапы процесса регулирования. Длительное нажатие указанной кнопки позволяет установить максимальный или минимальный уровень освещенности.

4 & 5. В данном изделии реализована возможность ступенчатого регулирования. Кратковременное нажатие данной кнопки позволяет контролировать отдельные этапы процесса регулирования. Длительное нажатие указанной кнопки позволяет установить

**7. RGB control**

1. Шаг: красный свет/ 2. Шаг: красный и зеленый свет, смешение цветов/ 3. Шаг: зеленый свет/ 4. Шаг: зеленый и синий свет, смешение цветов/ 5. Шаг: синий свет/ 6. Шаг: красный и синий свет, смешение цветов/ 7. Шаг: RGB

8. Цветовой режим «FLASH» / Цветовой режим «SMOOTH»

9. 1. Шаг: 2700K/ 2. Шаг: 4000K/ 3. Шаг: 6500K

10. & 11. Нажмите и удерживайте кнопку, чтобы сохранить состояние. Успешное действие подтверждается миганием индикатора.

**Настройка пульта дистанционного управления**

Отключите прибор от сети на 10 секунд. Затем снова включите его с помощью настенного выключателя и одновременно нажмите кнопку «ON» (ВКЛ) на пульте дистанционного управления. Примерно через четыре секунды осветительный прибор несколько раз мигает, подтверждая успешное выполнение настройки. Теперь им можно управлять с помощью пульта дистанционного управления. Отмена привязки пульта дистанционного управления

**Заявление о соответствии**

Компания Trio Leuchten GmbH. Gut Nierhof 17, D-59757 Arnsberg настоящим заявляет, что данный продукт соответствует Директиве ЕС 2014/53 / EU. Полный текст Декларации соответствия стандартам ЕС доступен по следующему интернет-адресу: [www.trio-leuchten.de](http://www.trio-leuchten.de)

**Περιγραφή του τρόπου λειτουργίας του φωτιστικού σώματος χωρίς την μονάδα απομακρυσμένου ελέγχου**

Στον επιτοίχιο διακόπτη μπορείτε να επιλέξετε μεταξύ των ακόλουθων λειτουργιών φωτισμού

- Νυκτερινός φωτισμός 2700K
- Φωτεινότητα 100% 2700K
- Φωτεινότητα 100% 4000K
- Φωτεινότητα 100% 6500K

Μπορείτε να πραγματοποιήσετε την επιλογή σας ανάβοντας και σβήνοντας τη λάμπα.

**Περιγραφή του τρόπου λειτουργίας του φωτιστικού σώματος με την μονάδα απομακρυσμένου ελέγχου**

Αναπαράγεται πάντα το τελευταίο ρυθμισμένο σενάριο φωτισμού (εφέ μνήμης).

Ο ταυτόχρονος έλεγχος περισσότερων λυχνιών δεν προβλέπεται πλέον.

**Λειτουργία του τηλεχειριστηρίου**

1. Ενεργοποίηση (RGBW → W → RGB)
2. απενεργοποίηση
- 3 & 6. Ρυθμιστής φωτεινότητας: Η ρύθμιση πραγματοποιείται σε στάδια. Με σύντομο πάτημα είναι δυνατός ο έλεγχος των επιμέρους σταδίων. Με παρατεταμένο πάτημα επιτυγχάνεται η μέγιστη ή η ελάχιστη δυνατή φωτεινότητα.

4 & 5. Η ρύθμιση πραγματοποιείται σε στάδια. Με σύντομο πάτημα είναι δυνατός ο έλεγχος των επιμέρους σταδίων. Με παρατεταμένο πάτημα επιτυγχάνεται η ρύθμιση στο θερμότερο ή υψότερο δυνατό χρώμα.

**7. Ρύθμιση RGB**

1. Βήμα: κόκκινο φως/ 2. Βήμα: κόκκινο και πράσινο φως, τα χρώματα εναλλάσσονται/ 3. Βήμα: πράσινο φως/ 4. Βήμα: πράσινο και μπλε φως, τα χρώματα εναλλάσσονται/ 5. Βήμα: μπλε φως/ 6. Βήμα: κόκκινο και μπλε φως, τα χρώματα εναλλάσσονται/ 7. Βήμα: RGB

8. Λειτουργία χρώματος «FLASH» / Λειτουργία χρώματος «SMOOTH»

9. 1. Βήμα: 2700K/ 2. Βήμα: 4000K/ 3. Βήμα: 6500K

10. & 11. Πατήστε και κρατήστε πατημένο το κουμπί για να αποθηκεύσετε μια κατάσταση. Η επιτυχή ανάθεση επιβεβαιώνεται από το φως που αναβοσβήνει.

**Ρύθμιση τηλεχειρισμού**

Αφαιρέστε τη λυχνία για 10 δευτερόλεπτα από το δίκτυο. Στη συνέχεια ενεργοποιήστε τη λυχνία από τον επιτοίχιο διακόπτη και ταυτόχρονα πατήστε το πλήκτρο «ON» στο τηλεχειριστήριο. Μετά από περίπου τέσσερα δευτερόλεπτα η λυχνία επιβεβαιώνει τον επιτυχή προγραμματισμό αναβοσβήνοντας πολλές φορές. Τώρα είναι δυνατός ο έλεγχος της λυχνίας μέσω του τηλεχειριστηρίου. Η απόξευση του τηλεχειριστηρίου πραγματοποιείται με τον ίδιο τρόπο, με τη

**Δήλωση συμμόρφωσης**

Με την παρούσα δήλωση η Trio Leuchten GmbH, Gut Nierhof 17, D-59757 Arnsberg δηλώνει, ότι αυτό το προϊόν συμμορφώνεται με την κατευθυντήρια οδηγία 2014/53/ΕΕ. Το πλήρες κείμενο της δήλωσης συμμόρφωσης ΕΕ είναι διαθέσιμο στον ακόλουθο δικτυακό τόπο: [www.trio-leuchten.de](http://www.trio-leuchten.de)

**Descrierea modului în care funcționează lampa fără unitatea de control la distanță**

Cu întrerupătorul de perete puteți alege următoarele moduri de iluminare

- Lumină de noapte 2700K
- Luminozitate de 2700 K la 100%
- Luminozitate de 4000 K la 100%
- Luminozitate de 4000 K la 100%

Îl puteți selecta prin oprirea și pornirea scurtă a lămpii.

**Descrierea modului în care funcționează lampa cu unitatea de control la distanță (telecomandă)**

Este redat întotdeauna ultimul scenariu de lumină setat (efect de memorie)

Nu este prevăzută comandarea sincronizată a mai multor lămpi.

**Utilizarea telecomenzii**

1. Pornit (RGBW → W → RGB)
2. Oprit
- 3 & 6. Regulator de luminozitate: Ajustarea se efectuează în etape. Apăsând pentru un timp scurt, aveți posibilitatea să controlați etapele, individual. Apăsând butonul continuu, se obține luminozitate maximă sau minimă.

4 & 5. Ajustarea se efectuează în etape. Apăsând scurt, este posibil controlul etapelor, individual. Apăsând lung, se obține setarea culorii la mai rece sau mai cald.

**7. Control RGB**

1. Pasul: lumină roșie/ 2. Pasul: lumină roșie și verde, culorile sunt amestecate/ 3. Pasul: lumină verde/ 4. Pasul: lumină verde și albastră, culorile sunt amestecate/ 5. Pasul: lumină albastră/ 6. Pasul: lumină roșie și albastră, culorile sunt amestecate/ 7. Pasul: RGB

8. Mod culoare «FLASH» / Mod culoare «SMOOTH»

9. 1. Pasul: 2700K/ 2. Pasul: 4000K/ 3. Pasul: 6500K

10. & 11. Apăsați lung butonul pentru a salva o stare. Alocarea reușită este confirmată de indicatorul luminos care clipește intermitent.

**Setarea telecomenzii**

Vă rugăm să deconectați lampa timp de 10 secunde de la rețea. După aceea, conectați lampa prin intermediul comutatorului de perete și apăsați simultan tasta „ON” de pe telecomandă. După circa patru secunde, lampa confirmă programarea cu succes prin intermediul aprinderii intermitente repetate. Acum poate fi comandată lampa prin intermediul telecomenzii. Decuplarea telecomenzii funcționează în același mod, doar că trebuie să apăsați în loc de tasta „ON” pe tasta

**Certificat de conformitate**

Trio Leuchten GmbH. Gut Nierhof 17, D-59757 Arnsberg, declară prin prezenta că acest produs este în conformitate cu Directiva 2014/53/UE. Textul integral al declarației de conformitate UE este disponibil la următoarea adresă de internet: [www.trio-leuchten.de](http://www.trio-leuchten.de)

## Описание как работи осветлението без дистанционното управление

С помощта на стенния ключ можете да изберете следните светлинни режими

- Нощно осветление 2700K
- Яркост 100% 2700K
- Яркост 100% 4000K
- Яркост 100% 6500K

Вие можете да направите избора посредством кратко включване и изключване на лампата.

## Описание как работи осветлението с дистанционното управление

Винаги се възпроизвежда последно настроената светлинна програма (ефект „памет“).

Синхронно управление на повече лампи не е предвидено.

### Работа с дистанционното управление

1. Включване (RGBW → W → RGB)
2. Изключване
- 3 & 6. Регулатор на яркостта: Регулирането се извършва на етапи. Посредством натискане за кратко, могат да се контролират отделните етапи. Продължителното натискане на бутона води до достигане на максималната или минималната яркост.

4 & 5. Регулирането се извършва на етапи. Посредством натискане за кратко, могат да се контролират отделните етапи. Продължителното натискане на бутона води до достигане на най-топлата или най-студената цвятова настройка.

### 7. Контрол на цветовете червен/зелен/син (RGB)

1. Стъпка: червена светлина/ 2. Стъпка: червена и зелена светлина, цветовете са смесени/ 3. Стъпка: зелена светлина/ 4. Стъпка: зелена и синя светлина, цветовете са смесени/ 5. Стъпка: синя светлина/ 6. Стъпка: червена и синя светлина, цветовете са

### 8. Цвятови режим «FLASH» / Цвятови режим «SMOOTH»

9. 1. Стъпка: 2700K/ 2. Стъпка: 4000K/ 3. Стъпка: 6500K  
10. & 11. Натиснете и задръжте бутона, за да запаметите състоянието. Успешното присвояване се потвърждава с мигане на индикатора.

### Настройка на дистанционното управление

Моля, откатете лампата от мрежата за 10 секунди. След това включете лампата чрез ключа на стената и едновременно натиснете бутона "ON" на дистанционното управление. След около четири секунди, лампата потвърждава успешното програмиране с многократно мигане. Сега лампата може да бъде управлявана от дистанционното управление.

Изключването на дистанционното управление става по същия начин, само че вместо бутона

### Декларация за съответствие

С настоящото, Trio Leuchten GmbH. Gut Nierhof 17, D-59757 Arnsberg, декларира, че този продукт е в съответствие с Директива 2014/53/ЕС. Пълният текст на ЕС декларацията за съответствие е на достъпен на адрес: [www.trio-leuchten.de](http://www.trio-leuchten.de)

## Ишѓин узактан куманда ѓнитеси olmadan nasил ѓалыштыѓинин аќылкласы

Duvar anahtarlyla ашаѓыдаќи ишќ модларын сеќебелерсиниз

- Gece lambasy 2700K
- Parlaklyk %100 2700K
- Parlaklyk %100 4000K
- Parlaklyk %100 6500K

Lambayy kыsa аќыp kapatarak modlary сеќебелерсиниз.

## Ишѓин узактан куманда ѓнитесиyle nasил ѓалыштыѓинин аќылкласы

Son ayarlanan aydınlatma senaryosu her zaman yeniden ѓretilir ( bellek etkisi).

Birden fazla lambanın eшzamanly olarak kumanda edilmesi ѓngѓrѓlmemiшtir.

### Uzakтан kumandanın ѓалышması

1. Аќ (RGBW → W → RGB)
2. Kapat
- 3 & 6. Parlaklyk dѓzenleyicisi: Ayar, kademeli olarak yapilir. Kыsa bir sѓre iќin basarak, bireysel ашамалары kontrol etmek mѓmkѓndѓr. Dѓgmeye sѓrekli olarak basılması, maksimum veya minimum parlaklyќa ulaşılmасыyla sonuќlanır.

4 & 5. Ayar, kademeli olarak yapilir. Kыsa bir sѓre iќin basılarak bireysel ашамалары kontrol etmek mѓmkѓndѓr. Dѓgmeye sѓrekli olarak basılması, en sıcak veya en soќuk renk ayarına ulaşılmасынı saќlar.

### 7. KYM (RGB) dѓѓmesi

1. Ашама: kırmızı ышќ/ 2. Ашама: kırmızı ve yeшil ышќ, renkler karıшık/ 3. Ашама: yeшil ышќ/ 4. Ашама: yeшil ve mavi ышќ, renkler karıшık/ 5. Ашама: mavi ышќ/ 6. Ашама: kırmızı ve mavi ышќ, renkler karıшık/ 7. Ашама: RGB

### 8. «FLASH» Renk modu / «SMOOTH» Renk modu

9. 1. Ашама: 2700K/ 2. Ашама: 4000K/ 3. Ашама: 6500K  
10. & 11. Durumu kaydetmek iќin dѓgmeyi basılı tutun. Iшѓın yanıp sѓnmesi baшarılı bir шќilde kaydedildiѓini gѓsterir.

### Uzakтан kumandayy ayarlama

Lѓtfen 10 saniye sѓreyle lambanın шеbeke baќlantısını kesin. Sonra duvardaki dѓgmeye basıp ишѓı аќın ve aynı zamanda uzaktan kumandadaki "ON" dѓѓmesine basın. Yaklaшık dѓrt saniye sonra ишќ art ardına yanıp sѓnerek baшarılı programlamayy onaylar. Lamba artık uzakтан kumandayla kullanılabilir. Uzakтан kumanda aynı шќilde devreden ќıkarılır, ancak "ON" dѓѓmesi yerine "OFF" dѓѓmesine basılması gerekir.

### Uygunluk Taahhѓnamesi

Trio Leuchten GmbH. Gut Nierhof 17, D-59757 Arnsberg, bu ѓrѓnѓn 2014/53/EU Yѓnergesine uygun olduѓunu beyan eder. AB uygunluk beyanının tam metni ашаѓыдаќи internet adresinde mevcuttur: [www.trio-leuchten.de](http://www.trio-leuchten.de)

## A lќmpatest tќvvezћrlћ nћlkћli hasznќlatќnak bemutatќsa

A fali kapcsolћval a kћvetkező vilќgıtasi mћdok vќlaszthatћk ki.

- ћjjeli fћny 2700K
- 100% fћnyerћssћgen 2700K
- 100% fћnyerћssћgen 4000 K
- 100% fћnyerћssћgen 6500K

Kivќlaszthatja a lќmpa rћvid be- ћs kikapcsolќsќval.

## A lќmpatest tќvvezћrћvel valћ hasznќlatќnak bemutatќsa

Mindig а utolјjђa beћllіtott vilќgıtasi szcenћrio kerћl alkalmazsќra (memћriaћatќs).

Tћbb lќmpatest egyideјј vћzћrlћse nem lehetsћges.

### A tќvvezћrlћ hasznќlata

1. Leјjћtsќs (RGBW → W → RGB)
2. Szћnet
- 3 & 6. A fћnyerћ szabќlyozќsa: A beћllіtas lћpћsekben tћrtћnik. Rћvid gombnyomќssќval lehetћsћg van az egyes fokozatok vћzћrlћsћre. A gomb nyomva tartќsa lehetћvћ teszi а maximќlis vagy minimќlis fћnyerћ elћrћsћt.

4 & 5. A beћllіtas lћpћsekben tћrtћnik. Rћvid gombnyomќssќval lehetћsћg van az egyes fokozatok vћzћrlћsћre. A gomb nyomva tartќsa lehetћvћ teszi а legmelegebb vagy leghidegebb szћnbeћllіtas elћrћsћt.

### 7. Szћnbeћllіtas (RGB-vћzћrlћs)

1. Lћpћs: vћrћs fћny/ 2. Lћpћs: vћrћs ћs zћld fћny, а szћnek keverћse/ 3. Lћpћs: zћld fћny/ 4. Lћpћs: zћld ћs kћk fћny, а szћnek keverћse/ 5. Lћpћs: kћk fћny/ 6. Lћpћs: vћrћs ћs kћk fћny, а szћnek keverћse/ 7. Lћpћs: RGB

### 8. «FLASH» szћnmћd / «SMOOTH» szћnmћd

9. 1. Lћpћs: 2700K/ 2. Lћpћs: 4000K/ 3. Lћpћs: 6500K  
10. & 11. Tartsa nyomva а gombot egy аllapot mentћsћhez. A sikeres kijelћst а villogћ fћny igazolja.

### A tќvvezћrlћ beћllіtќsa

Szakќtsa meg а lќmpatest tќpellћtќsћt 10 mћsodpercig. Ez utћn kapcsolja be а lќmpatestet а fali kapcsolћ segћtsћgћvel, ћs ezzel egy idћben nyomja meg а tќvvezћrlћ „ON” (Be) gombјat. Kb. nћgy mћsodperc elteltћvel а lќmpatest ismћlt villogќssќval erћsíti meg а programozќs sikeres elћvћzћsћt. Ezt kћvetћen а lќmpatest vћzћrlћse а tќvvezћrlћvel is lehetsћges. А tќvvezћrlћ pћrosıtћsћnak megsзћntћtћsћhez јarјon el ugyanыg, azzal а kћlћnbsћggel, hogy az „ON” (Be) gomb **Megfelelћsћgi nyilatkozat**

A Trio Leuchten GmbH. Gut Nierhof 17, D-59757 Arnsberg ezennel kijelenti, hogy ez а termћk eleget tesz а 2014/53/EU irћnyelv elћrћsћinak. Az EU-megfelelћsћgi nyilatkozat teljes szћvege а kћvetkező webhelyen ёrћhetћ el: [www.trio-leuchten.de](http://www.trio-leuchten.de)

## Beskrivning av hur lampan fungerar utan fjћrrkontrollen

Med vћggstrћmbrytaren kan du vћlja fћljande ljuslћgen

- Nattbelysning 2700K
- Lјusstyrka 100 % 2700K
- Lјusstyrka 100 % 4 000 K
- Lјusstyrka 100 % 6500K

Du kan vћlja det med kort tћndning och slћckning av lampan.

## Beskrivning av hur lampan fungerar med fjћrrkontrollen

Det őr alltid det senast instћllda ljusscenariot som őrterges (minneseffekt).

Samtidig styrning av flera olika lampor őr inte mћjligt.

### Hur du anvћnder fjћrrkontrollen

1. Pћ (RGBW → W → RGB)
2. Av
- 3 & 6. Reglering av ljusstyrka: Justeringen gћrs i steg. Genom att trycka in under en kort stund, őr det mћjligt att kontrollera de individuella stegen. Trycks knappen in permanent resulterar det i ximal eller minimal ljusstyrka.

4 & 5. Justeringen gћrs i steg. Genom att trycka in under en kort stund őr det mћjligt att kontrollera de individuella stegen. Trycks knappen in permanent resulterar det i den varmaste eller kallaste fћrginstћllningen.

### 7. RGB-kontroll

1. Steg: rћtt ljus/ 2. Steg: rћtt och grћnt ljus, fћrgerna őr blandade/ 3. Steg: grћnt ljus/ 4. Steg: grћnt och blћtt ljus, fћrgerna őr blandade/ 5. Steg: blћtt ljus/ 6. Steg: rћtt och blћtt ljus, fћrgerna őr blandade/ 7. Steg: RGB

### 8. Fћrglћge «FLASH» / Fћrglћge «SMOOTH»

9. 1. Steg: 2700K/ 2. Steg: 4000K/ 3. Steg: 6500K  
10. & 11. Hћll knappen intryckt fћr att spara ett tillstћnd. Detta bekrћftas med en blickande lќmpa.

### Instћllning av fjћrrkontrollen

Stћng av ljuset under 10 sekunder. Sћtt dћrefter pћ ljuset med vћggkontakten och tryck samtidigt pћ „ON”-knappen pћ fjћrrkontrollen. Efter ca fyra sekunder bekrћftar lampan instћllningen genom att blinka flera gћnger. Nu kan lampan styras med fjћrrkontrollen. Bortkoppling av fjћrrkontrollen gћrs pћ samma sћtt. Trycka bara pћ „OFF”-knappen istћllet fћr pћ „ON”-knappen.

### Deklaration om ћverensstћmmelse

Trio Leuchten GmbH. Gut Nierhof 17, D-59757 Arnsberg, Tyskland, fћrklarar hћrmed att denna produkt ћverensstћmmer med direktiv 2014/53/EU. Den fullstћndiga texten i EU-deklarationen om ћverensstћmmelse finns pћ fћljande internetadress: [www.trio-leuchten.de](http://www.trio-leuchten.de)

**Opis rada svjetiljke bez daljinskog upravljača**

Uz pomoć zidne sklopke možete odabrati sljedeće načine rada svjetla

- Noćno svjetlo 2700K
- Svjetlina 100% 2700K
- Svjetlina 100% 4000K
- Svjetlina 100% 6500K

Možete ga odabrati sa kratkim paljenjem i gašenjem svjetiljke.

**Opis rada svjetiljke s daljinskim upravljačem**

Uvijek se reproducira zadnji postavljeni raspored svjetala (memorijski učinak).

Sinkroni nadzor nad više rasvjetnih tijela nije osiguran.

**Rad daljinskog upravljača**

1. Uključi (RGBW → W → RGB)
2. Isključi

3 & 6. Regulator svjetline: Podešavanje se odvija u stadijima. Kratkim pritiskom moguće se upravljati pojedinačnim stadijima. Trajnim pritiskom gumba postiže se maksimalna ili minimalna svjetlina.

4 & 5. Podešavanje se odvija u stadijima. Kratkim pritiskom moguće se upravljati pojedinačnim stadijima. Trajnim pritiskom gumba postiže se najtoplija ili najhladnija postavka boje.

**7. Kontrola za RGB boje (crvena, zelena, plava)**

1. Korak: crveno svjetlo/ 2. Korak: crveno i zeleno svjetlo, boje se miješaju/ 3. Korak: zeleno svjetlo/ 4. Korak: zeleno i plavo svjetlo, boje se miješaju/ 5. Korak: plavo svjetlo/ 6. Korak: crveno i plavo svjetlo, boje se miješaju/ 7. Korak: RGB

**8. Način rada u boji «FLASH» / Način rada u boji «SMOOTH»**

9. 1. Korak: 2700K/ 2. Korak: 4000K/ 3. Korak: 6500K  
10. & 11. Pritisnite i držite gumb kako biste spremili status. Uspjeh zadanog potvrđuje bljeskanje svjetla.

**Namještanje daljinskog upravljača**

Isključite rasvjetno tijelo iz dovoda struje tijekom 10 sekundi. Potom uključite rasvjetno tijelo pomoću zidne sklopke i istodobno pritisnite gumb "ON" na daljinskom upravljaču. Nakon otprilike četiri sekunde, rasvjetno tijelo potvrđuje uspješno programiranje ponovljenim treptanjem. Sada se rasvjetnim tijelom može upravljati daljinskim upravljačem. isključivanje daljinskog upravljača funkcionira na isti način, samo što umjesto gumba "ON" treba pritisnuti gumb "OFF".

**Izjava o sukladnosti**

Trio Leuchten GmbH. Gut Nierhof 17, D-59757 Arnsberg, ovim izjavljuje da je ovaj proizvod sukladan s Direktivom 2014/53/EU. Cjeloviti tekst izjave o sukladnosti EU dostupan je na sljedećoj mrežnoj adresi: [www.trio-leuchten.de](http://www.trio-leuchten.de)

**Opis delovanja luči brez enote za daljinsko upravljanje**

S stenskim stikalom lahko izberete naslednje načine osvetlitve

- Nočna lučka 2700K
- Svetlost 100 % 2700K
- Svetlost 100 % 4000 K
- Svetlost 100 % 6500K

Izberete jih lahko s hitrim vklopom ali izklopom svetilke.

**Opis delovanja luči z enoto za daljinsko upravljanje**

Prikazan je vedno zadnji svetlobni scenarij (spominski učinek)

Sinhrono upravljanje več luči ni na voljo.

**Delovanje daljinskega upravljalnika**

1. Vkllop (RGBW → W → RGB)
2. Izklop

3 & 6. Uravnavanje svetlosti: Prilagoditev se odvija po stopnjah. Če pritisnete na gumb za krajši čas, lahko tako nadzorujete posamezne stopnje. Če na gumb pritisnete za dlje časa, se doseže minimalna ali maksimalna svetlost.

4 & 5. Prilagoditev se odvija po stopnjah. Če pritisnete na gumb krajši čas, lahko tako nadzorujete posamezne stopnje. Če na gumb pritisnete dlje časa, se doseže najtopplejša ali najhladnejša barvna nastavitvev.

**7. RGB nadzor**

1. korak: rdeča luč/ 2. korak: rdeča in zelena luč, barvi sta mešani/ 3. korak: zelena luč/ 4. Korak: zeleno i plavo svjetlo, boje se miješaju/ 5. korak: modra luč/ 6. korak: rdeča in modra luč, barvi sta mešani/ 7. korak: RGB

**8. Barvni način «FLASH» / Barvni način «SMOOTH»**

9. 1. korak: 2700K/ 2. korak: 4000K/ 3. korak: 6500K  
10. & 11. Pritisnite in pridržite gumb, da shranite stanje. Uspješno dodelitev potrdi utripanje lučke.

**Nastavljanje daljinskega upravljalnika**

Luč izklopite za 10 sekund. Nato vklopite luč s stenskim stikalom in istočasno pritisnite gumb "ON" na daljinskem upravljalniku. Po približno štirih sekundah luč potrdi uspješno programiranje z večkratnim utripanjem. Zdaj lahko luč upravljate z daljinskim upravljalnikom. Ločevanje daljinskega upravljalnika deluje na enak način, le da namesto gumba "ON" pritisnete gumb "OFF".

**Izjava o skladnosti**

Trio Leuchten GmbH. Gut Nierhof 17, D-59757 Arnsberg s tem izjavlja, da je ta izdelek skladen z Direktivo 2014/53/EU. Polno besedilo EU izjave o skladnosti je na voljo na naslednjem spletnem naslovu: [www.trio-leuchten.de](http://www.trio-leuchten.de)

**Popis toho, ako svetlo funguje bez diaľkového ovládača**

Pomocou nástenného vypínača môžete zvoliť nasledujúce režimy osvetlenia

- Nočné svetlo 2700K
- Jas 100 % 2700K
- Jas 100 % 4000K
- Jas 100 % 6500K

Výber sa uskutoční krátkym zapnutím a vypnutím svetla.

**Popis toho, ako svetlo funguje s diaľkovým ovládačom**

Vždy sa vráti naposledy nastavený scenár osvetlenia (pamäťový efekt).

Súbežné ovládanie viacerých svietidiel nie je možné.

**Obsluha diaľkového ovládača**

1. Zap (RGBW → W → RGB)
2. Vyp

3 & 6. Regulator jasu: Nastavenie sa uskutočňuje v stupňoch. Krátkym stlačením je možné ovládať jednotlivé stupne. Dlhším stlačením tlačidla dôjde k dosiahnutiu maximálneho alebo minimálneho jasu.

4 & 5. Nastavenie sa uskutočňuje v stupňoch. Krátkym stlačením je možné ovládať jednotlivé stupne. Dlhším stlačením tlačidla dosiahnete najteplejšie alebo najstudenšie nastavenie farby.

**7. Ovládanie RGB**

1. Krok: červené svetlo/ 2. Krok: červené a zelené svetlo, farby sú zmiešané/ 3. Krok: zelené svetlo/ 4. Krok: zelené a modré svetlo, farby sú zmiešané/ 5. Krok: modré svetlo/ 6. Krok: červené a modré svetlo, farby sú zmiešané/ 7. Krok: RGB

**8. Režim farby «FLASH» / Režim farby «SMOOTH»**

9. 1. Krok: 2700K/ 2. Krok: 4000K/ 3. Krok: 6500K  
10. & 11. Stav uložíte stlačením a podržaním tlačidla. Úspešné priradenie je potvrdené blikaním svetla.

**Nastaviť diaľkové ovládanie**

Odpojte svietidlo zo siete na 10 sekúnd. Potom zapnite svietidlo pomocou spínača na stene a zároveň stlačte tlačidlo „ON“ na diaľkovom ovládaní. Po úspešnom naprogramovaní diaľkového ovládania svietidlo približne po 4 sekundách niekoľkokrát zabliká. Teraz môžete svietidlo ovládať pomocou diaľkového ovládania. Odpojenie funkcie diaľkového ovládania vykonáte rovnakým spôsobom, avšak namiesto tlačidla „ON“ stlačte tlačidlo „OFF“.

**Prehlásenie o zhode**

Spoločnosť Trio Leuchten GmbH. Gut Nierhof 17, D-59757 Arnsberg týmto prehlasuje, že jej produkt je v súlade so smernicou 2014/53/EÚ. Celý text prehlásenia o zhode s EÚ je dostupný na nasledujúcej internetovej adrese: [www.trio-leuchten.de](http://www.trio-leuchten.de)

**Descrição de como a luz funciona sem a unidade de controlo remoto**

Através do interruptor de parede, pode escolher os seguintes modos de luz

- Luz noturna 2700K
- Brilho 100% 2700K
- Brilho 100% 4000K
- Brilho 100% 6500K

Pode seleccioná-lo, com um curto acender e apagar da lâmpada.

**Descrição de como a luz funciona com a unidade de controlo remoto**

Será sempre reproduzido o último cenário de luz configurado (efeito de memória).

Não é previsto o controlo síncrono de várias lâmpadas.

**Operação do controlo remoto**

1. Ligar (RGBW → W → RGB)
2. Desligar

3 & 6. Regulator de brilho: O ajuste ocorre por etapas. Premindo por um curto período de tempo, é possível controlar as fases individuais. Premir o botão permanentemente resulta no brilho máximo ou mínimo.

4 & 5. O ajuste ocorre por etapas. Premindo por um curto período de tempo, é possível controlar as fases individuais. Premir o botão permanentemente resulta na definição de cor mais fraca ou mais fria.

**7. Controlo RGB**

1. Passo: luz vermelha/ 2. Passo: luzes vermelha e verde, as cores estão misturadas/ 3. Passo: luz verde/ 4. Passo: luzes verde e azul, as cores estão misturadas/ 5. Passo: luz azul/ 6. Passo: luzes vermelha e azul, as cores estão misturadas/ 7. Passo: RGB

**8. Modo de cor «FLASH» / Modo de cor «SMOOTH»**

9. 1. Passo: 2700K/ 2. Passo: 4000K/ 3. Passo: 6500K  
10. & 11. Pressione e mantenha premido o botão para guardar um estado. A atribuição bem sucedida é confirmada pela luz intermitente.

**Configurar o comando remoto**

Por favor, desconecte a lâmpada, durante 10 segundos, da rede. De seguida ligue a lâmpada através do interruptor de parede e, simultaneamente, prima o botão "ON" no comando remoto. Após aproximadamente quatro segundos, a lâmpada confirma a programação bem-sucedida com um piscar repetido. Agora a lâmpada pode ser controlada com o comando remoto. O desacoplamento do comando remoto funciona do mesmo modo, apenas é necessário premir o

**Declaração de Conformidade**

Trio Leuchten GmbH. Gut Nierhof 17, D-59757 Arnsberg, declara que este produto está em conformidade com a Diretiva 2014/53/UE. O texto integral da declaração UE de conformidade está disponível no seguinte endereço Internet: [www.trio-leuchten.de](http://www.trio-leuchten.de)



## Opis kako svjetlo radi bez daljinskog upravljača

Pomoću ovog zidnog prekidača možete odabrati sljedeće režime rada svjetla

- Noćno svjetlo 2700K
- Svjetlina 100% 2700K
- Svjetlina 100% 4000K
- Svjetlina 100% 6500K

Odabir vršite kratkim uključivanjem i isključivanjem lampe.

## Opis kako svjetlo radi sa daljinskim upravljačem

Uvijek se reproducira zadnji postavljani scenarij osvjetljenja (efekt memorije).

Sinhronizovana kontrola nekoliko svjetiljki nije moguća.

### Rad sa daljinskim upravljačem

1. Uključeno (RGBW → W → RGB)
2. Isključeno
- 3 & 6. Regulator jačine svjetla: Podešavanje se odvija u etapama. Pritiskom na kratak period, moguće je kontrolisati pojedine etape. Stalnim pritiskom na dugme dostiže se maksimalna ili minimalna jačina svjetla.

4 & 5. Podešavanje se odvija u etapama. Pritiskom na kratak period, moguće je upravljati pojedinim etapama. Stalnim pritiskom na dugme dostiže se najtoplija ili najhladnija boja svjetla.

### 7. RGB kontrola

1. Korak: crveno svjetlo/ 2. Korak: crveno i zeleno svjetlo, boje su pomiješane/ 3. Korak: zeleno svjetlo/ 4. Korak: zeleno i plavo svjetlo, boje su pomiješane/ 5. Korak: plavo svjetlo/ 6. Korak: crveno i plavo svjetlo, boje su pomiješane/ 7. Korak: RGB

### 8. Režim boje «FLASH» / Režim boje «SMOOTH»

9. 1. Korak: 2700K/ 2. Korak: 4000K/ 3. 6500K
10. & 11. Pritisnite i držite tipku da sačuvate stanje. Uspješno dodjeljivanje je potvrđeno treperenjem svjetla.

### Postavljanje daljinskog upravljača

Isključite svjetiljku iz mreže na 10 sekundi. Zatim uključite svjetiljku pomoću zidnog prekidača i istovremeno pritisnite dugme "ON" na daljinskom upravljaču. Nakon otprilike četiri sekunde, svjetiljka potvrđuje uspješno programiranje ponovljenim treperenjem. Sada se svjetiljkom može upravljati daljinskim upravljačem. isključivanje daljinskog upravljača funkcioniše na isti način, samo što umjesto dugmeta "ON" treba biti pritisnuto dugme "OFF".

### Deklaracija o usklađenosti

Trio Leuchten GmbH. Gut Nierhof 17, D-59757 Arnsberg, ovim izjavljuje da je ovaj proizvod usklađen sa Direktivom 2014/53/EU. Puni tekst deklaracije o usklađenosti EU raspoloživ je na sljedećoj internet adresi: [www.trio-leuchten.de](http://www.trio-leuchten.de)

## Aprašymas, kaip šviesa veikia be nuotolinio valdymo pulto

Sieniniu jungikliu galite pasirinkti šiuos apšvietimo režimus

- Naktinis apšvietimas 2700K
- Šviesumas 100% 2700K
- Šviesumas 100% 4000K
- Šviesumas 100% 6500K

Galite pasirinkti norimą režimą trumpai įjungdami ir išjungdami lemputę.

## Aprašymas, kaip šviesa veikia su nuotolinio valdymo pultu

Visada rodomas naujausias sukonfigūruotas šviesos nustatymas (atminties efektas)

Sinchroninis kelių apšvietimų valdymas nėra numatytas.

### Nuotolinio pulto valdymas

1. Įjungimas (ON) (RGBW → W → RGB)
2. Išjungimas (OFF)
- 3 & 6. Ryškumo regulatorius: Reguliavimas vyksta etapais. Trumpai paspaudus, galima valdyti individualius etapus. Nuolat spausdami mygtuką, nustatysite didžiausią arba mažiausią ryškumą.

4 & 5. Reguliavimas vyksta etapais. Trumpai paspaudus, galima valdyti individualius etapus. Nuolat spausdami mygtuką, nustatysite spalvą nuo šilčiausios iki šalčiausios.

### 7. RGB valdymas

1. Žingsnis: raudona šviesa/ 2. Žingsnis: raudona ir žalia šviesa, spalvos yra sumaišytos/ 3. Žingsnis: žalia/ 4. Žingsnis: žalia ir mėlyna šviesa, spalvos yra sumaišytos/ 5. Žingsnis: mėlyna šviesa/ 6. Žingsnis: raudona ir mėlyna šviesa, spalvos yra sumaišytos/ 7. Žingsnis: RGB

### 8. Spalvos režimas «FLASH» (žybsėjimas) / Spalvos režimas «SMOOTH» (tolygumas)

9. 1. Žingsnis: 2700K/ 2. Žingsnis: 4000K/ 3. Žingsnis: 6500K
10. & 11. Paspauskite ir palaikykite mygtuką, kad išsaugotumėte būseną. Sėkmingas priskyrimas patvirtinamas mirksinčia lempute.

### Nuotolinio valdymo pultelio nustatymas

10 sekundžių išjunkite šviesą iš elektros tinklo. Tuomet įjunkite šviesą paspausdami sieninį jungiklį ir tuo pačiu nuotolinio valdymo pultelio mygtuką „ĮJUNGTI“. Maždaug po keturių sekundžių kelis kartus sublyksėjusi šviesa praneš apie sėkmingai atliktą programavimą. Dabar šviesą jau galite valdyti nuotolinio valdymo pulteliu. Nuotolinio valdymo pultelį išjungti galite tuo pačiu būdu, tik, vietoj mygtuko „ĮJUNGTI“ paspauskite mygtuką „IŠJUNGTI“.

### Atitikties deklaracija

„Trio Leuchten GmbH“ Gut Nierhof 17, D-59757 Arnsberg, pareiškia ir patvirtina, kad šis prietaisas atitinka direktyvos 2014/53/ES nuostatas. Pilną ES atitikties deklaracijos tekstą rasite adresu [www.trio-leuchten.de](http://www.trio-leuchten.de)

## Valgusti kasutamine ilma kaugjuhtimispuldita

Seinalülitiga saate ümber lülituda järgmiste valgusrežiimide vahel

- Õövalgus 2700K
- Heledus 100% 2700K
- Heledus 100% 4000K
- Heledus 100% 6500K

Saate selle valida, kui lambi korraks sisse ja välja lülitate.

## Valgusti kasutamine kaugjuhtimispuldi kasutamisel

Alati esitatakse viimane seadistatud valguskonfiguratsioon (mälu efekt).

Mitme valgusti sünkroonjuhtimine ei ole ette nähtud.

### Kaugjuhtimispuldi kasutamise

1. Sisse (RGBW → W → RGB)
2. Välja
- 3 & 6. Heleduse regulaator: reguleerimine toimub astmeliselt. Lühiajaliselt vajutades saab heledust juhtida üksikute astmete kaupa. Nupu püsiv vajutamine annab tulemuseks maksimaalse või minimaalse heleduse.

4 & 5. Reguleerimine toimub astmeliselt. Lühiajaliselt vajutades saab heledust juhtida üksikute astmete kaupa. Nupu püsiv vajutamine annab tulemuseks maksimaalselt sooja või külma värvitooni.

### 7. RGB-juhtimine

1. Samm: punane valgus/ 2. Samm: punane ja roheline valgus, värvid on segamini/ 3. Samm: roheline/ 4. Samm: roheline ja sinine valgus, värvid on segamini/ 5. Samm: sinine valgus/ 6. Samm: punane ja sinine valgus, värvid on segamini/ 7. Samm: RGB

### 8. Värvirežiim «FLASH» / Värvirežiim «SMOOTH»

9. 1. Samm: 2700K/ 2. Samm: 4000K/ 3. Samm: 6500K
10. & 11. Oleku salvestamiseks hoidke nuppu all. Edukast määramiseks annab märku tule vilkumine.

### Kaugjuhtimise häälestamine

Lahutage valgusti 10 sekundiks vooluvõrgust. Seejärel lülitage valgusti sisse, kasutades seinalülitit, ja vajutage samal ajal kaugjuhtimispuldil nuppu "SEES". Mõne sekundi pärast kinnitab valgusti mitmekordne vilkumine programmeerimise õnnestumist. Nüüd saab valgustit juhtida kaugjuhtimispuldiga. Kaugjuhtimispuldi välja lülitamise toimib samal viisil, välja arvatud see, et nupu "SEES" asemel tuleb vajutada nuppu "VÄLJAS".

### Vastavustatuse deklaratsioon

Trio Leuchten GmbH, Gut Nierhof 17, D-59757 Arnsberg kinnitab, et toode vastab direktiivile 2014/53/EL. EL-i vastavustatuse deklaratsiooni täistekst on saadaval veebilehel: [www.trio-leuchten.de](http://www.trio-leuchten.de)

## Beskrivelse af hvordan lyset fungerer uden anvendelse af fjernbetjeningen

Med vægkontakten kan du vælge følgende lystilstande

- Natbelysning 2700K
- Lysstyrke 100 % 2700K
- Lysstyrke 100 % 4000K
- Lysstyrke 100 % 6500K

Valget foretages ved kort at tænde og slukke for lyset..

## Beskrivelse af hvordan lyset fungerer ved hjælp af fjernbetjeningen

Det sidst indstillede lys scenarie aktiveres altid igen (memory-effekt).

Den synkron kontrol for adskillige lys er ikke forudsat.

### Betjening af fjernbetjeningen

1. Til (RGBW → W → RGB)
2. Fra
- 3 & 6. Lysstyrkeregulator: Ændringen foregår trinvis. Ved at trykke kortvarigt, er det muligt at styre de enkelte trin. Ved at holde knappen trykket ned, vil det bevirke at man enten opnår den maksimale eller minimale lysstyrke.

4 & 5. Ændringen foregår trinvis. Ved at trykke kortvarigt, er det muligt at styre de enkelte trin. Ved at holde knappen trykket ned, vil det bevirke at man opnår den enten varmeste eller koldeste farve indstilling.

### 7. RGB-kontrol

1. Trin: rødt lys/ 2. Trin: rødt og grønt lys, farverne er blandet/ 3. Trin: grønt lys/ 4. Trin: grønt og blå lys, farverne er blandet/ 5. Trin: blå lys/ 6. Trin: rødt og blå lys, farverne er blandet/ 7. Trin: RGB

### 8. Farvetilstand «FLASH» / Farvetilstand «SMOOTH»

9. 1. Trin: 2700K/ 2. Trin: 4000K/ 3. Trin: 6500K
10. & 11. Tryk på, og hold knappen nede for at gemme en tilstand. Udførsel bekræftes, når lyset blinker.

### Installer fjernbetjening

Sluk venligst for lyset fra hovedkontakten i 10 sekunder. Derefter tænd for lyset ved hjælp af vægkontakten og samtidig tryk på "ON" knappen på fjernbetjeningen. Efter omkring 4 sekunder bekræfter lyset korrekt programmering ved at blinke adskillige gange. Nu kan lyset kontrolleres med fjernbetjeningen. Afbrydelse af fjernbetjeningen fungerer på samme måde, undtagen at der skal trykkes på "OFF" knappen i stedet for "ON" knappen.

### Overenstemmelseserklæring

Trio Leuchten GmbH, Gut Nierhof 17, D-59757 Arnsberg, erklærer hermed, at dette produkt er i overensstemmelse med direktiv 2014/53/EU. Den komplette tekst fra overenstemmelseserklæringen for EU er tilgængelig på den følgende internetadresse: [www.trio-leuchten.de](http://www.trio-leuchten.de)

**Beskrivelse av hvordan lyset fungerer uten fjernkontrollen**

Med veggbryteren kan du velge følgende lysmoduser

- Nattlys 2700K
- Lysstyrke 100 % 2700K
- Lysstyrke 100 % 4000K
- Lysstyrke 100 % 6500K

Med en kort omdreining kan du velge å slå på og slå av lampen.

**Beskrivelse av hvordan lyset fungerer med fjernkontrollen**

Den sist konfigurerte lysinnstillingen blir alltid vist (minne-effekt)

Synkron kontroll av flere lys er ikke forutsett.

**Bruk av fjernkontrollen**

1. Av (RGBW → W → RGB)
2. På
- 3 & 6. Lysstyrke-regulator: Justeringen finner sted i stadier. Ved å trykke i en kort periode er det mulig å kontrollere de individuelle trinnene. Hold knappen inne for å oppnå maksimal eller minimal lysstyrke.

4 & 5. Justeringen finner sted i stadier. Ved å trykke i en kort periode er det mulig å kontrollere de individuelle trinnene. Hold knappen inne for å oppnå varmeste eller kaldeste fargeinnstilling.

**7. RGB-kontroll**

1. Trinn: rødt lys/ 2. Trinn: rødt og grønt lys, fargene er blandet/ 3. Trinn: grønt lys/ 4. Trinn: grønt og blått lys, fargene er blandet/ 5. Trinn: blått lys/ 6. Trinn: rødt og blått lys, fargene er blandet/ 7. Trinn: RGB

**8. Fargemodus «FLASH» / Fargemodus «SMOOTH»**

9. 1. Trinn: 2700K/ 2. Trinn: 4000K/ 3. Trinn: 6500K
10. & 11. Trykk og hold inne knappen for å lagre en tilstand. Vellykket tildeling bekrefte ved at lyset blinker.

**Sett opp fjernkontroll**

Koble lyset fra strømmettet i 10 sekunder. Slå deretter på lyset med veggbryteren, og trykk samtidig "ON"-knappen på fjernkontrollen. Etter rundt fire sekunder bekrefte lyser vellykket programmering ved å blinke flere ganger. Nå kan lyset styres med fjernkontrollen. Frakobling av fjernkontrollen fungerer på samme måte, men "OFF"-knappen må trykkes i stedet for "PÅ"-knappen.

**Samsvarserklæring**

Trio Leuchten GmbH. Gut Nierhof 17, D-59757 Arnsberg, erklærer herved at dette produktet er i samsvar med direktiv 2014/53/EF. Den komplette teksten til EF-samsvarserklæringen er tilgjengelig på følgende Internett-adresse: [www.trio-leuchten.de](http://www.trio-leuchten.de)

**Apraksts par to, kā gaismeklis darbojas bez tālvadības pults**

Ar sienas slēdzi varat izvēlēties šādus apgaismojuma režimus

- Naktinis apšvītēšanas 2700K
- Spilgtums 100% 2700K
- Spilgtums 100% 4000K
- Spilgtums 100% 6500K

To varat atlasīt, īsi ieslēdzot un izslēdzot lampu.

**Apraksts par to, kā gaismeklis darbojas ar tālvadības pulti**

Vienmēr tiek parādīts pēdējais konfigurētais gaismas iestatījums (atmiņas efekts)

Vairāku gaismekļu sinhronā vadība netiek nodrošināta.

**Tālvadības pults lietošana**

1. Jjungimas (ON) (RGBW → W → RGB)
2. Išjungimas (OFF)
- 3 & 6. Spilgtuma regulēšana: Regulēšana notiek pakāpju veidā. Īslaicīgi nospiežot, iespējams vadīt atsevišķās pakāpes. Ja poga tiek turēta nospiesta, tiek sasniegts maksimālais vai minimālais spilgtums.

4 & 5. Regulēšana notiek pakāpju veidā. Īslaicīgi nospiežot, iespējams vadīt atsevišķās pakāpes. Ja poga tiek turēta nospiesta, tiek sasniegts siltākais vai aukstākais tonis.

**7. RGB valdymas**

1. solis: sarkanā gaisma/ 2. solis: sarkanā un zaļā gaisma, krāsas ir sajauktas/ 3. solis: zaļā gaisma/ 4. solis: zaļā un zilā gaisma, krāsa ir sajaukta/ 5. solis: zilā gaisma/ 6. solis: sarkanā un zilā gaisma, krāsa ir sajaukta/ 7. solis: RGB

**8. Krāsu režīms «FLASH» / Krāsu režīms «SMOOTH»**

9. 1. solis: 2700K / 2. solis: 4000K / 3. solis: 6500K
10. & 11. Nospiediet un turiet nospiešu pogu, lai saglabātu stāvokli. Veiksmīga uzdevuma paveikšanu apstiprina mirgojošā gaisma.

**Iestatiet tālvadības pulti**

Lūdzu, atvienojiet gaismekli 10 sekundes no tīkla. Pēc tam ieslēdziet gaismekli, izmantojot sienas slēdzi, un vienlaikus nospiediet tālvadības pults pogu "ON" (ieslēgt). Pēc apmēram četrām sekundēm gaismeklis apstiprina veiksmīgu programmēšanu ar atkārtotu mirgošanu. Tagad gaismekli var vadīt ar tālvadības pulti. Tālvadības pults atdāļšana darbojas tādā pašā veidā, izņemot to, ka pogas "ON" (ieslēgt) vietā ir jānospiež poga "OFF" (izslēgt).

**Atbilstības deklarācija**

Trio Leuchten GmbH. Gut Nierhof 17, D-59757 Arnsberga, ar šo deklarē, ka šis izstrādājums atbilst direktīvai Nr. 2014/53/EU. Pilns ES atbilstības deklarācijas teksts ir pieejams šādā interneta adresē: [www.trio-leuchten.de](http://www.trio-leuchten.de)

**Opis funkcije bez daljinskog upravljača**

Putem zidnog prekidača možete odabrati sledeće načine rada svetla

- Noćno svetlo 2700K
- Svetlost 100 % 2700K
- Svetlost 100 % 4000K
- Svetlost 100 % 6500K

Možete ga odabrati sa kratkim paljenjem i gašenjem lampe.

**Opis funkcije sa daljinskim upravljačem**

Uvek se reprodukuje zadnje namešteni scenario rasvete (memorijski efekat).

Sinhronizovana kontrola više svetiljki nije moguća.

**Rukovanje daljinskim upravljačem**

1. Uklj. (RGBW → W → RGB)
2. Isklj.
- 3 & 6. Regulator osvetljenosti: Regulacija se vrši postepeno. Kratkim pritiskom se mogu aktivirati pojedinačni stepeni. Trajnim pritiskanjem tastera se postiže maksimum odn. minimum osvetljenosti.

4 & 5. Regulacija se vrši postepeno. Kratkim pritiskom se mogu aktivirati pojedinačni stepeni. Trajnim pritiskanjem tastera se postiže najtoplije odn. Najhladnije podešavanje boje.

**7. RGB upravljanje**

1. Korak: crveno svetlo/ 2. Korak: crveno i zeleno svetlo, boje se mešaju/ 3. Korak: zeleno svetlo/ 4. Korak: zeleno i plavo svetlo, boje se mešaju/ 5. Korak: plavo svetlo/ 6. Korak: crveno i plavo svetlo, boje se mešaju/ 7. Korak: RGB

**8. Režim boje «FLASH» / Režim boje «SMOOTH»**

9. 1. Korak: 2700K/ 2. Korak: 4000K/ 3. Korak: 6500K
10. & 11. Pritisnite i držite dugme da biste sačuvali stanje. Uspešno dodeljivanje je potvrđeno trepćućim svetlom.

**Uspostava daljinskog upravljača**

Isključite svetiljku iz strujne mreže na 10 sekundi. Posle toga uključite svetiljku pomoću zidnog prekidača i istovremeno pritisnite taster "ON" na daljinskom upravljaču. Posle nekih četiri sekunde, svetiljka potvrđuje uspešno programiranje ponovljenim žmirkanjem. Sada se svetiljkom može upravljati daljinskim upravljačem. isključivanje daljinskog upravljača funkcioniše na isti način, samo što se umesto tastera "ON" treba pritisnuti taster "OFF".

**Deklaracija o usklađenosti**

Trio Leuchten GmbH. Gut Nierhof 17, D-59757 Arnsberg, ovim izjavljuje da je ovaj proizvod usklađen sa Direktivom 2014/53/EU. Puni tekst deklaracije o usklađenosti EU na raspolaganju je na sledećoj internet adresi: [www.trio-leuchten.de](http://www.trio-leuchten.de)

**Опис того, як працює світильник без пульта дистанційного керування**

За допомогою настінного перемикача ви можете вибрати наступні режими освітлення

- Нічне світло 2700K
- Яскравість 100 % 2700K
- Яскравість 100% 4000K
- Яскравість 100 % 6500K

Ви можете вибрати його коротким увімкненням і вимкненням лампи.

**Опис того, як працює світильник з пультом дистанційного керування**

Завжди відображається останнє налаштування світла (ефект пам'яті)

Синхронне управління кількома точками освітлення не передбачається.

**Робота пульта дистанційного керування**

1. Увімкнено (RGBW → W → RGB)
2. Вимкнено
- 3 & 6. Регулятор яскравості: Регулювання відбувається поетапно. Натисканням протягом короткого періоду можна контролювати окремі етапи. Постійне натискання кнопки призводить до досягнення максимальної або мінімальної яскравості.

4 & 5. Налаштування відбувається поетапно. Натисканням протягом короткого періоду можна контролювати окремі етапи. Постійне натискання кнопки призводить до найтеплішого або найхолоднішого налаштування кольору.

**7. RGB-контроль**

1. Крок: червоне світло / 2. Крок: червоне і зелене світло, кольори змішуються / 3. Крок: зелене світло / 4. Крок: зелений і синє світло, кольори змішуються / 5. Крок: синє світло / 6. Крок: червоне та синє світло, кольори змішані / 7. Крок: RGB

**8. Колірний режим «FLASH» / Колірний режим «SMOOTH»**

9. Крок: 2700K / 2. Крок: 4000K / 3. Крок: 6500K
10. & 11. Натисніть і утримуйте кнопку, щоб зберегти стан. Мерехтіння світла свідчить про успішне призначення.

**Налаштуйте пульт дистанційного керування**

Будь ласка, відключіть світильник від електромережі на 10 секунд. Потім увімкніть світильник за допомогою настінного вимикача і одночасно натисніть кнопку «ON» на пульті дистанційного керування. Приблизно через чотири секунди індикатор підтверджує успішне програмування, блимаючи кілька разів. Тепер світильником можна керувати за допомогою пульта дистанційного керування. Відключення пульта працює таким же чином, за винятком Декларация про відповідність

Цим Trio Leuchten GmbH. Gut Nierhof 17, D-59757 Arnsberg, заявляє, що цей продукт відповідає Директиві 2014/53 / ЄС. Повний текст декларації відповідності ЄС доступний за такою Інтернет-адресою: [www.trio-leuchten.de](http://www.trio-leuchten.de)