

Art.-Nr.: 673311106



LIGHTING
for you

- (DE) **ACHTUNG!** Vor Beginn der Montagearbeiten lesen Sie bitte aufmerksam die Sicherheitshinweise!
- (GB) **WARNING!** Before assembling, please read carefully the safety instructions!
- (NL) **LET OP!** Lees de veiligheidsinstructies zorgvuldig door voordat u met de montage begint!
- (FR) **ATTENTION!** Avant le début des travaux de montage, prière de lire attentivement les consignes de sécurité!
- (IT) **ATTENZIONE!** Prima di installare leggere attentamente l'avviso di sicurezza!
- (ES) **ATENCIÓN!** Antes de comenzar con los trabajos de montaje leer detenidamente los avisos de seguridad!
- (PL) **UWAGA!** Przed przystąpieniem do prac montażowych uważnie należy przeczytać wskazówki bezpieczeństwa!
- (FI) **HUOMIO!** Ennen asennustöiden aloittamista pyydämme Teitä lukemaan turvaohjeet huolellisesti!
- (CZ) **POZOR!** Než začnete provádět montážní práce, přečtěte si důkladně bezpečnostní pokyny!
- (RU) **ВНИМАНИЕ!** До начала монтажных работ внимательно прочтите эти указания по технике безопасности!
- (GR) **ΠΡΟΣΟΧΗ!** Πριν την διεξαγωγή της συναρμολόγησης διαβάστε προσεκτικά τις υποδείξεις ασφαλείας!
- (RO) **ATENȚIUNE!** A se citi cu atenție indicațiile privind siguranța, înainte de începerea montării!
- (BG) **ВНИМАНИЕ!** Преди Да Започнете работите по монтажа прочетете ВНИМАТЕЛНО упътванеТо За безопасност!
- (TR) **DIKKAT!** Montaja başlamadan önce güvenli talimatnamesini titizlikle okuyunuz!
- (HU) **FLGYELEM!** A szerelési munkák megkezdése előtt figyelmesen olvassa el a biztonsági útmutatásokat!
- (SE) **OBS!** Läs säkerhetsanvisningarna noga innan du börjar med monteringsarbetena!
- (HR) **POZOR!** Prije početka montaže molimo pozorno pročitajte sigurnosne naputke!
- (SLO) **POZOR!** Prosim, da pred začetkom montaze, zaradi varnosti preberete vas navodila, ki so priložena!
- (SK) **POZOR!** Pred tým ako začnete robiť montážne práce, prečítajte si dôkladne bezpečnostné pokyny!
- (P) **CUIDADO!** Antes de iniciar os trabalhos de montagem por favor leia atentamente os avisos de segurança!
- (BIH) **POZOR!** Prije početka montaže molimo pažljivo pročitajte sigurnosne upute!
- (LT) **DĖMESIO!** Norėdami saugiai ir teisingai sumontuoti šviestuv vadovaukitės šia instrukcija!
- (EST) **HOIATUS!** Enne monteerimist lugege ohutusjuhised tähelepanelikult läbi!
- (DK) **OBS!** Læs sikkerhedsinformationen nøje, før du monterer produktet!
- (NO) **ADVARSEL!** Les sikkerhetsinformasjonen nøye før du monterer produktet!
- (LVA) **UZMANĪBU!** Pirms montāžas uzmanīgi izlasiet drošības norādījumus!

Trio Leuchten GmbH:
Trio International GmbH:
Trio Lighting Ibérica s.l.:
Trio Lighting Italia s.r.l.:
Trio Lighting Scandinavia Oy:
Trio International Aydinlatma Tic. Ltd. Sti.

WEEE-Reg. Nr.: 78273666

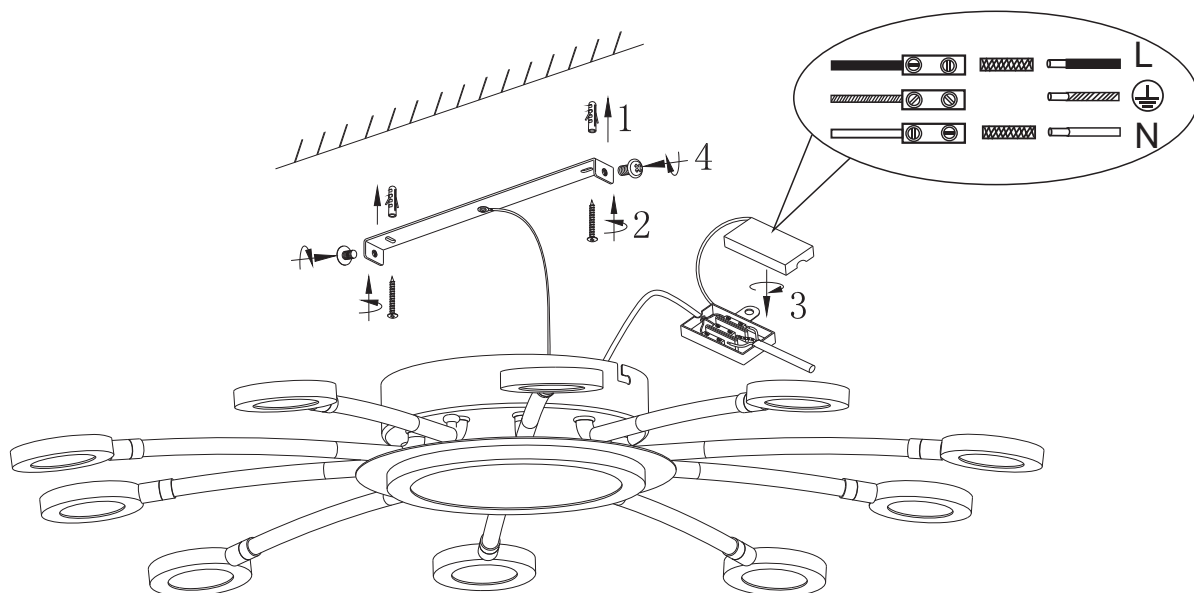
RAEE 4544

RAEE IT13020000007829

WEEE PIR2005Y354114 / 2114

EEE00708





**230V~50Hz
LED 10x2.1W + 1x6.6W**

<p>A</p>	<p>B</p>	<p>Specification:</p> <p>Frequenz: 2.4GHz P<1 Watt</p> <p>Batt: 2 x AAA</p>
-----------------	-----------------	---

KONFORMITÄTSERKLÄRUNG

Hiermit erklärt Trio Leuchten GmbH , Dieselstr.4 , D-59823 Arnsberg , dass dieses Produkt der Richtlinie 2014/53/EU entspricht.
Der vollständige Text der EU-Konformitätserklärung ist unter der folgenden Internetadresse verfügbar: www.trio-leuchten.de

DECLARATION OF CONFORMITY

Hereby, Trio Leuchten GmbH , Dieselstr.4 , D-59823 Arnsberg, declares that this product is in compliance with Directive 2014/53/EU.
The full text of the EU declaration of conformity is available at the following internet address: www.trio-leuchten.de

673311106 / 673311306 Bodrum (Frequenz: 2,4 GHz; Batterie: 2xAAA)

Die Leuchte darf nicht mit einem externen Dimmer betrieben werden.

Funktionsbeschreibung ohne Fernbedienung:

Memory-Funktion: Wird die Leuchte über den Hauptschalter / Wandschalter eingeschaltet, geht dank der Memory-Funktion das zuletzt eingestellte Lichtszenario an. Das Nachtlicht kann ausschließlich über die Fernbedienung eingeschaltet werden.

Wird die Leuchte über den Wandschalter eingeschaltet, kann durch schalten in kurzen Intervallen zwischen folgenden drei Lichtszenarien gewechselt werden:

Kaltweiß → Warmweiß → Warm- und Kaltweiß gemischt mit je 50% Anteil

Inbetriebnahme der Funkfernbedienung:

Anlernen der Fernbedienung: Bei einem Verlust oder Austausch der Fernbedienung, muss die neue Fernbedienung mit der Leuchte angelernen werden. Schalten Sie dazu die Leuchte über den Wandschalter an und halten Sie innerhalb der ersten 5 Sekunden die Taste B+ für einige Sekunden gedrückt. Durch ein Aufleuchten der Leuchte wird die erfolgreiche Kopplung bestätigt.

Jede Leuchte kann nur mit einer Fernbedienung gesteuert werden.

Bedienung der Fernbedienung:

Taste 1: I/O: Haupt-Licht (Kaltweiß) ein/aus

Taste 2: NL: Nacht-Licht ein/aus.

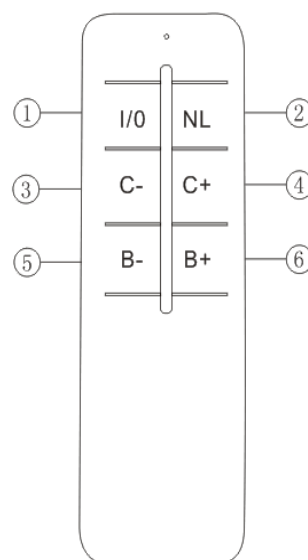
Das Nacht-Licht (NL) kann parallel zum Haupt-Licht eingeschaltet werden. Ein Wechsel vom NL zum Haupt-Licht ist nicht möglich. Sobald das NL ausgeschaltet wird, kann das Hauptlicht wieder eingeschaltet werden.

Taste 3: C-: Farbtemperatur wird wärmer (6500K-3000K). Die Taste C- gedrückt halten, bis die gewünschte Lichtfarbe erreicht ist.

Taste 4: C+: Farbtemperatur wird kälter (3000K-6500K). Die Taste C+ gedrückt halten, bis die gewünschte Lichtfarbe erreicht ist.

Taste 5: B-: Die Helligkeit wird gesenkt. Die Taste C- gedrückt halten, bis die gewünschte Helligkeit erreicht ist.

Taste 6: B+: Die Helligkeit wird erhöht. Die Taste C+ gedrückt halten, bis die gewünschte Helligkeit erreicht ist.



673311106 / 673311306 Bodrum (Frequency: 2,4 GHz; Battery: 2xAAA)

The light should not be operated on an external dimmer.

Functional description without remote control

Power Cut Memory function, during the first time you light on, the lamp will restore the status before power off. (except the night light status)

Repeat switch within 1 second, the light color will be: white light → warm light → mixed color bright 50% each

Commissioning the remote control

After a defect or a loss the new RC has to be matched to the luminaire. Through the electricity within 5 seconds, pressing B+ button for some seconds till the light source flashing, that means the light and remote control was matched.

Each luminaire could be only controlled by one remote control.

Operation of remote control:

Button 1: I/O: Power on-off for the main light (white light)

Button 2: NL: Power on-off for the night light.

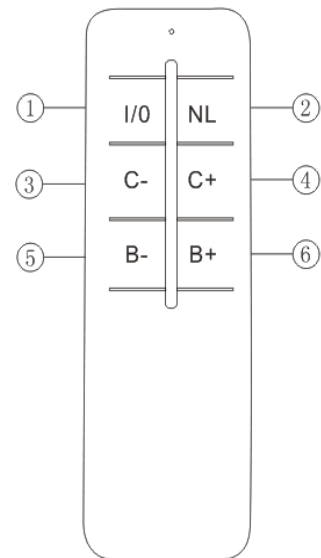
The night light can be light on during main light is working, but if the night light works first, you can't light on the main light. You have to switch off the night light first than switch on the main light.

Button 3: C- : Color temperature become warmer (6500K-3000K). Press the button C- until the requested color temperature is reached.

Button 4: C+: Color temperature become colder (3000K-6500K). Press the button C+ until the requested color temperature is reached.

Button 5: B-: Decrease the brightness. Press the button B- until the requested brightness is reached.

Button 6: B+: Increase the brightness. Press the button B+ until the requested brightness is reached.



673311106 / 673311306 Bodrum (fréquence : 2,4 GHz ; pile : 2xAAA)

La lampe ne doit pas être utilisée avec un variateur externe.

Description du fonctionnement sans télécommande:

Fonction de mémoire après extinction, lorsque vous allumez la lampe pour la première fois, elle se met en marche sur le dernier réglage avant l'extinction (sauf l'état de veilleuse).

Actionner l'interrupteur et répéter endéans 1 seconde pour adapter la couleur de la lumière entre lumière blanche – lumière chaude – couleurs mélangées claires à 50 % chacune ; répéter le cycle.

Mise en service de la télécommande:

Alimentée en l'espace de 5 secondes, appuyer sur le bouton B+ pendant quelques secondes jusqu'à ce que la source de lumière clignote signalant ainsi que la lampe et la télécommande sont connectées.

Chaque lampe ne peut être commandée par une télécommande.

Utiliser la télécommande :

Bouton 1: I/O: Allumage - extinction de l'éclairage principal

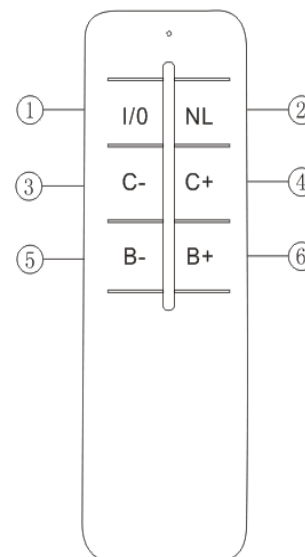
Bouton 2: NL: Allumage - extinction de la veilleuse. Cette dernière peut fonctionner en même temps que l'éclairage principal, mais si elle est allumée en premier l'éclairage principal ne fonctionne pas. Il faut d'abord éteindre la veilleuse, puis allumer l'éclairage principal (100 % lumière blanche).

Bouton 3: C-: La couleur de la lumière devient plus chaude (de 6 500 K à 3 000 K).

Bouton 4: C+: La couleur de la lumière devient plus froide (de 3 000K à 6 500 K).

Bouton 5: B-: Diminue la luminosité

Bouton 6: B+: Augmente la luminosité



673311106 / 673311306 Bodrum (Frecuencia: 2,4 GHz; Pilas: 2xAAA)

La luz no debe funcionar con un regulador de intensidad externo.

Descripción del funcionamiento sin mando a distancia:

Función Power Cut Memory: durante la primera vez que se encienda, la lámpara restaurará el estado antes de apagarse (salvo el estado de luz nocturna).

Repita la conmutación dentro de un lapso de 1 segundo; el color de la luz será: luz blanca – luz cálida – color mixto a una intensidad luminosa del 50% cada una – repetir este ciclo.

Puesta en funcionamiento del mando a distancia:

Dentro de un lapso de 5 segundos desde que se conecta la electricidad, pulsar el botón B+ unos segundos hasta que la fuente luminosa parpadee; la luz y el mando a distancia se habrán acoplado.

Una luz puede funcionar con un sólo mando a distancia

Funcionamiento del mando a distancia:

Botón 1: I/O: Encender/apagar la luz principal

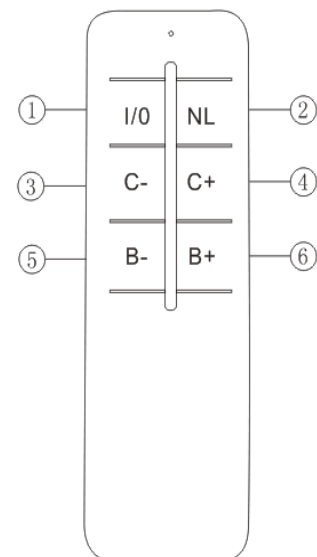
Botón 2: NL: Encender/apagar la luz nocturna. La luz nocturna se puede encender mientras funcione la luz principal, pero si la luz nocturna funciona primero, no se puede encender la luz principal. Primero hay que apagar la luz nocturna y luego encender la luz principal (100% luz blanca).

Botón 3: C-: La temperatura cromática se vuelve más cálida (6500 K - 3000 K).

Botón 4: C+: La temperatura cromática se vuelve más fría (3000 K - 6500 K).

Botón 5: B-: Reducir el brillo

Botón 6: B+: Aumentar el brillo



673311106 / 673311306 Bodrum (frequentie: 2,4 GHz; batterij: 2xAAA)

De lamp mag niet via op externe dimmer worden aangesloten.

Functionele beschrijving zonder afstandsbediening:

Door de Power Cut Memory function (geheugenfunctie bij stroomuitval) wordt de eerste keer dat u de lamp inschakelt, de status van vóór de stroomuitval hersteld (behalve de status van de nachtverlichting).

Bedien de schakelaar en herhaal binnen 1 seconde om de lichtkleur aan te passen tussen wit licht - warm licht - gemengde heldere kleur (50% van elk); deze cyclus wordt herhaald.

Ingebruikname van de afstandsbediening:

Druk binnen 5 seconden gedurende enkele seconden op knop B+ totdat de lichtbron begint te knippen, dit betekent dat de lamp en de afstandsbediening op elkaar zijn afgestemd.

Elke lamp kan slechts door 1 afstandsbediening bediend worden.

Werking van de afstandsbediening:

Knop 1: I/O: Stroom in-/uitschakelen voor de hoofdverlichting

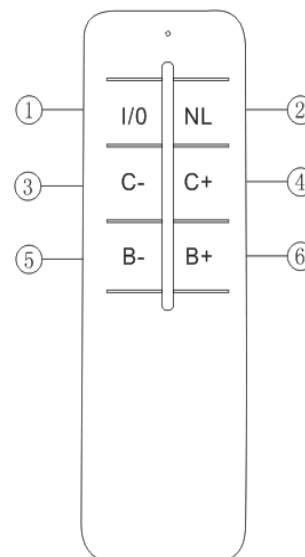
Knop 2: NL: Stroom in-/uitschakelen voor de nachtverlichting De nachtverlichting kan worden ingeschakeld wanneer de hoofdverlichting brandt, maar wanneer de nachtverlichting brandt, kan de hoofdverlichting niet worden ingeschakeld. U dient eerst de nachtverlichting uit te schakelen en dan de hoofdverlichting in te schakelen (100% wit licht)

Knop 3: C-: De kleurtemperatuur wordt warmer (6500K - 3000K).

Knop 4: C+: De kleurtemperatuur wordt kouder (3000K - 6500K).

Knop 5: B-: Helderheid verlagen

Knop 6: B+: Helderheid verhogen



673311106 / 673311306 Bodrum (Frequenza: 2,4 GHz; Batteria: 2xAAA)

La lampada non deve essere utilizzata con un dimmer esterno.

Descrizione del funzionamento senza telecomando:

Funzione di ripristino dopo lo spegnimento, la prima volta che si accende, la lampada ripristina lo stato esistente prima dello spegnimento. (a esclusione dello stato di luce notturna)

Ripetendo la commutazione entro 1 secondo si ottiene la potenza luminosa: luce bianca – luce calda – colore misto luminosità al 50% cadauna – ripetere questo ciclo.

Messa in esercizio del telecomando:

Azionare entro 5 secondi, premendo il tasto B+ per alcuni secondi fino a quando la lampadina lampeggia, il che significa che la lampada e il telecomando sono sincronizzati.

Una lampada può essere azionata con un solo telecomando.

Funzionamento del telecomando:

Tasto 1: I/O: Accensione/spegnimento per luce principale

Tasto 2: NL: Spegnimento per luce notturna. La luce notturna può essere accesa mentre è in funzione la luce principale, mentre quando è accesa la luce notturna, non è possibile accendere la luce principale. Per accendere la luce principale (100% luce bianca) occorre prima spegnere la luce.

Tasto 3: C-: La temperatura cromatica diventa più calda (6500K-3000K).

Tasto 4: C+: La temperatura cromatica diventa più fredda (3000K-6500K).

Tasto 5: B-: Riduzione della luminosità

Tasto 6: B+: Aumento della luminosità

