

(DE) ACHTUNG!

Vor Beginn der Montagearbeiten lesen Sie bitte aufmerksam die Sicherheitshinweise!

(EN) WARNING!

Before assembling, please read carefully the safety instructions!

(NL) LET OP!

Lees de veiligheidsinstructies zorgvuldig door voordat u met de montage begint!

(FR) ATTENTION!

Avant le début des travaux de montage, prière de lire attentivement les consignes de sécurité

(IT) ATTENZIONE!

Prima di installare leggere attentamente l'avviso di sicurezza!

(ES) ATENCIÓN!

Antes de comenzar con los trabajos de montaje leer detenidamente los avisos de seguridad!

(PL) UWAGA!

Przed przystąpieniem do prac montażowych uważnie należy przeczytać wskazówki bezpieczeństwa!

(FI) HUOMIO!

Ennen asennustöiden aloittamista pyydämme Teitä lukemaan turvaohjeet huolellisesti!

(CZ) POZOR!

Než začnete provádět montážní práce, přečtěte si důkladně bezpečnostní pokyny!

(RU) ВНИМАНИЕ!

До начала монтажных работ внимательно прочтите эти указания по технике безопасности!

(GR) ΠΡΟΣΟΧΗ!

Πριν την διεξαγωγή της συναρμολόγησης διαβάστε προσεκτικά τις υποδείξεις ασφαλείας!

(RO) ATENȚIUNE!

A se citi cu atenție indicațiile privind siguranța, înainte de începerea montării!

(BG) ВНИМАНИЕ!

Преди Да Започнете работите по монтажа прочетете ВНИМАТЕЛНО упТВаниеТо За безопасност!

(TR) DİKKAT!

Montaja ba'lamadan önce güvenli talimatnamesini titizlikle okuyunuz!

(HU) FLGYELEM!

A szerelési munkák megkezdése előtt figyelmesen olvassa el a biztonsági útmutatásokat!

(SV) OBS!

Läs säkerhetsanvisningarna noga innan du börjar med monteringsarbetena!

(HR) POZOR!

Prije početka montaže molimo pozorno pročitajte sigurnosne naputke!

(SL) POZOR!

Prosim, da pred zacetkom montaze, zaradi varnosti preberete vas navodila, ki so prilozena!

(SK) POZOR!

Pred tým ako začnete robiť montážne práce, prečítajte si dôkladne bezpečnostné pokyny!

(PT) CUIDADO!

Antes de iniciar os trabalhos de montagem por favor leia atentamente os avisos de segurança!

(BA) POZOR!

Prije početka montaže molimo pažljivo pročitajte sigurnosne upute!

(LT) DĖMESIO!

Norėdami saugiai ir teisingai sumontuoti šviestuv vadovaukitės šia instrukcija!

(ET) HOIATUS!

Enne monteerimist lugege ohutusjuhised tähelepanelikult läbi!

(DA) OBS!

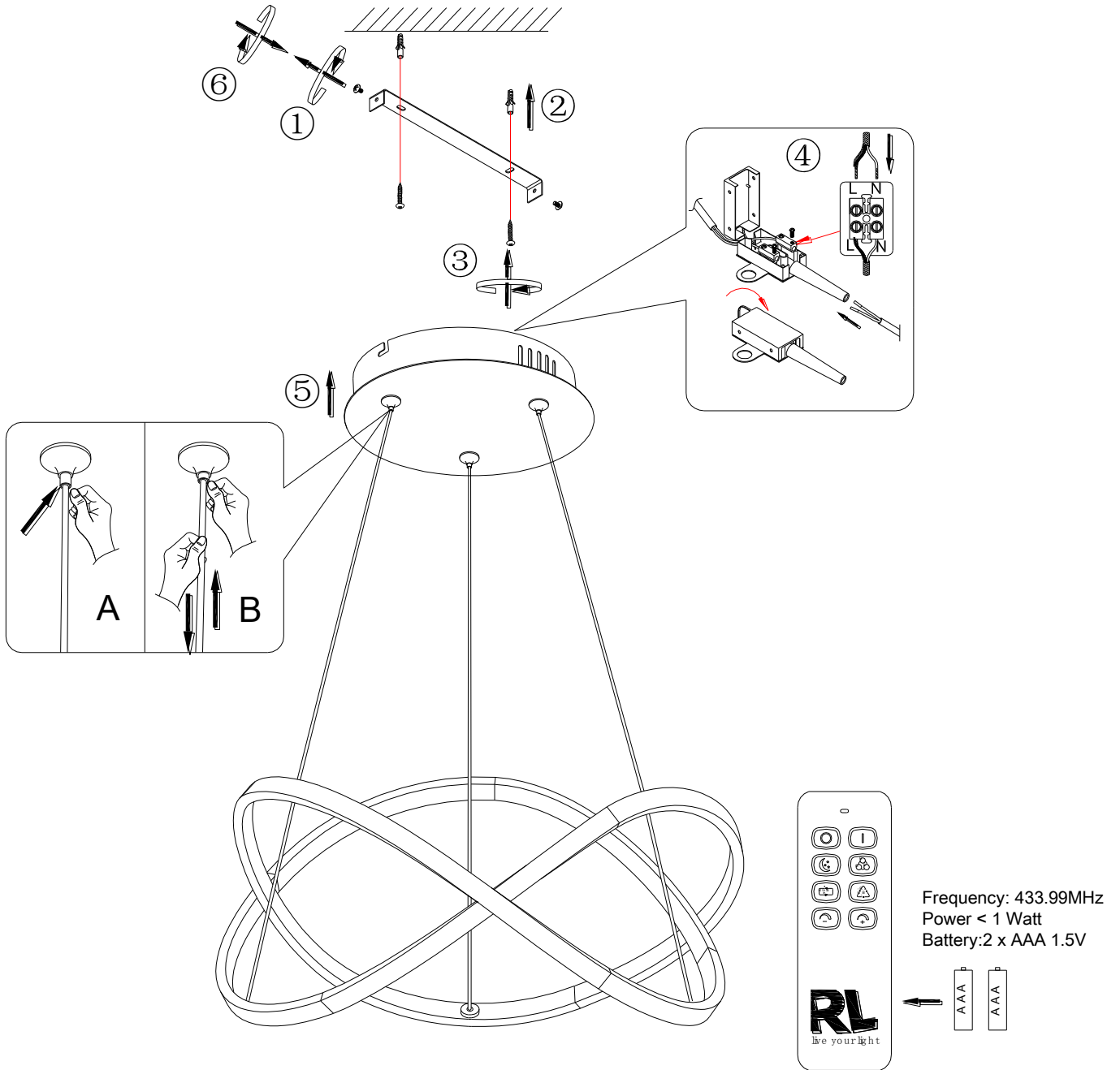
Læs sikkerhedsinformationen nøje, før du monterer produktet!

(NO) ADVARSEL!

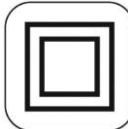
Les sikkerhetsinformasjonen nøye før du monterer produktet!

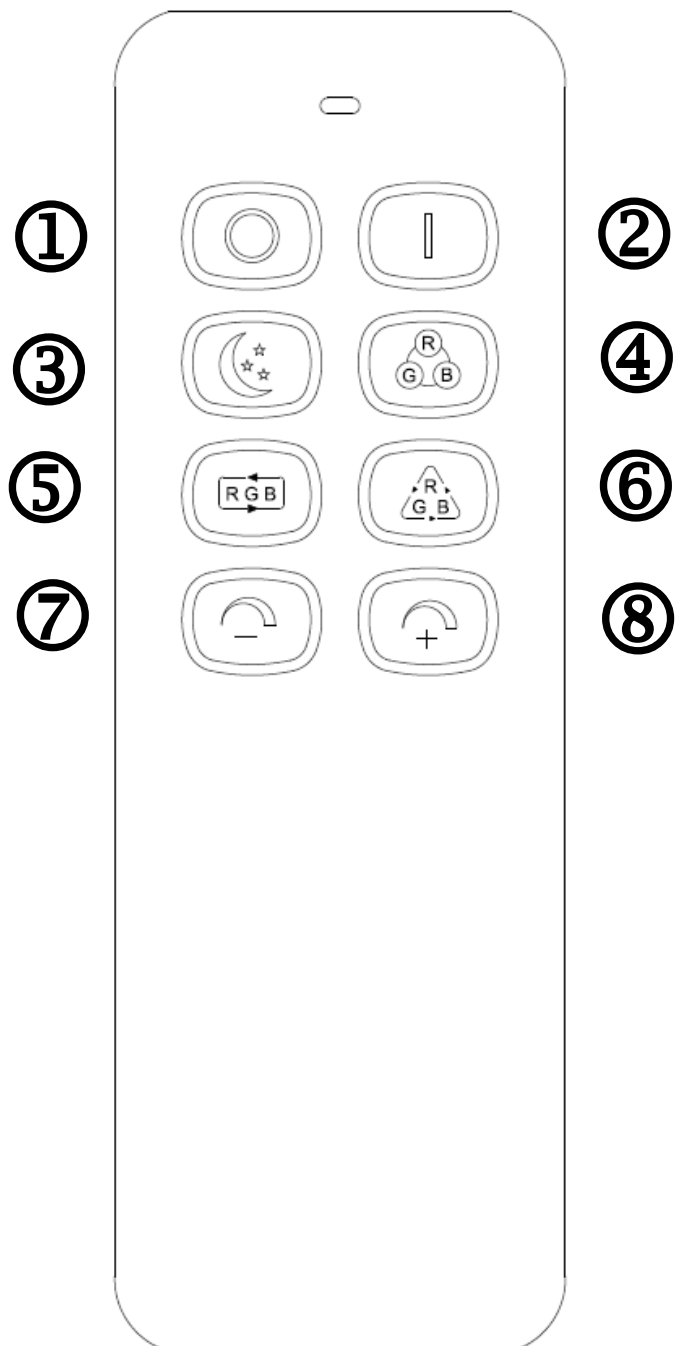
(LV) UZMANĪBU!

Pirms montāžas uzmanīgi izlasiet drošības norādījumus!



230V ~ 50Hz, LED 26 W + RGB





Funktionsbeschreibung mit Fernbedienung

Die beigefügte Fernbedienung ist universell für alle Leuchten dieser Type einsetzbar. Dies bedeutet auch, dass mehrere Leuchten mit derselben Fernbedienung gesteuert werden können. Das synchrone Steuern von mehreren Leuchten ist nicht vorgesehen.

Bedienung der Fernbedienung

- Ein
- Aus
- Nachtlicht
- Mode: zyklische Modi Schaltung
 - rotes Licht
 - grünes Licht
 - blaues Licht
 - rotes und grünes Licht, die Farben sind gemischt
 - rotes und blaues Licht, die Farbe sind gemischt
 - grünes und blaues Licht, die Farbe sind gemischt
 - Modus: RGB
- Farbmodus «STROBE»
- Farbmodus «SMOOTH»
- Helligkeit reduzieren
- Helligkeit erhöhen

Fernbedienung einrichten

Im ersten Schritt halten Sie die Taste Nr. 1 auf der Fernbedienung gedrückt. Währenddessen schalten Sie die Leuchte/n über den Wandschalter ein. Nachdem die Leuchte/n eingeschaltet wurde/n bestätigt die Leuchte das erfolgreiche Koppeln der Fernbedienung mit einem kurzen Ein und Aus.

Konformitätserklärung

Hiermit erklärt Reality Leuchten GmbH, Dieselstr. 4, D-59823 Arnsberg, dass dieses Produkt der Richtlinie 2014/53/EU entspricht. Der vollständige Text der EU-Konformitätserklärung ist unter der folgenden Internetadresse verfügbar: www.trio-leuchten.de

EN	EN
FR	FR

Beschrijving van hoe de lamp werkt met de afstandsbediening

De meegeleverde afstandsbediening kan universeel gebruikt worden voor alle lampen van dit type. Dit betekent ook dat er verschillende lampen bediend kunnen worden met dezelfde afstandsbediening. De synchrone bediening van meerdere lampen is niet bedoeld.

Bediening van de afstandsbediening

- Aan
- uit
- Nachtlamp
- Modus: schakelaar tussen cyclische modi
 - rood licht
 - groen licht
 - blauw licht
 - rood en groen licht, de kleuren zijn gemengd
 - rood en blauw licht, de kleuren zijn gemengd
 - groen en blauw licht, de kleuren zijn gemengd
 - Modus: RGB
- Kleurmodus «STROBE»
- Kleurmodus «SMOOTH»
- Helderheid verlagen
- Helderheid verhogen

Afstandsbediening instellen

Bij de eerste stap houdt u de toets nr. 1 op de afstandsbediening ingedrukt. Ondertussen schakelt u de lamp(en) via de wandschakelaar in. Nadat de lamp(en) werd(en) ingeschakeld, bevestigt de lamp de succesvolle koppeling van de afstandsbediening doordat ze kort in- en uitschakelt.

Verklaring van conformiteit

Reality Leuchten GmbH, Dieselstr. 4, D-59823 Arnsberg verklaart hiermee dat het product voldoet aan de richtlijn 2014/53/EU. De volledige tekst van de Europese verklaring van conformiteit is beschikbaar op het volgende internetadres: www.trio-leuchten.de.

ES	ES
NL	NL

Opis działania światła z pilotem

Dołączony pilot może być stosowany uniwersalnie do wszystkich światel tego typu. Oznacza to również, że można sterować wieloma światłami za pomocą tego samego pilota. Synchroniczne sterowanie wieloma światłami nie jest zamierzone.

Działanie pilota

- Wł.
- Wył.
- Oświetlenie nocne
- Tryb: Przelączanie trybów cyklicznych
 - czerwone światło
 - zielone światło
 - niebieskie światło
 - czerwone i zielone światło, kolory są zmieszane
 - światło czerwone i niebieskie, kolor jest zmieszany
 - światło zielone i niebieskie, kolor jest zmieszany
 - Tryb: RGB
- Tryb koloru «STROBE»
- Tryb koloru «SMOOTH»
- Zmniejszanie jasności
- Zwiększanie jasności

Konfiguracja pilota

W pierwszym kroku nacisnij i przytrzymaj przycisk nr 1 na pilocie zdalnego sterowania. W międzyczasie włącz światło / światła za pomocą przelącznika naściennego. Po włączeniu światła (światel) światło krótkim włączeniem i wyłączeniem potwierdza, że pilot został pomyślnie sparowany.

Deklaracja zgodności

Reality Leuchten GmbH, Dieselstr. 4, D-59823 Arnsberg, niniejszym poświadcza, że niniejszy produkt jest zgodny z dyrektywą nr 2014/53 / UE. Cały tekst deklaracji zgodności jest dostępny na stronie: www.trio-leuchten.de

Description of how the light works with the remote control unit

The enclosed remote control unit can be used universally for all lights of this type. This also means that several lights can be controlled with the same remote control unit.

The synchronous Controlling of several lights is not intended.

Operation of the remote control

- On
- Off
- Night light
- Mode: Cyclical modes switch
 - red light
 - green light
 - blue light
 - red and green light, the colours are mixed
 - red and blue light, the colours are mixed
 - green and blue light, the colours are mixed
 - Mode: RGB
- Color mode «STROBE»
- Color mode «SMOOTH»
- Reduce brightness
- Increase brightness

Set up remote control

The first step is to press and hold down button no. 1 on the remote control. Meanwhile, turn on the lamp(s) using the wall switch. After the lamp(s) has (have) switched on, the lamp will confirm successful pairing of the remote control with a momentary on and off.

Declaration of Conformity

Hereby, Reality Leuchten GmbH, Dieselstr. 4, D-59823 Arnsberg, declares that this product is in compliance with Directive 2014/53/EU. The full text of the EU declaration of conformity is available at the following internet address: www.trio-leuchten.de

Description des fonctions avec la telecommande

La telecommande ci-jointe est universelle et utilisable pour toutes les lampes de ce type. Cela signifie egalement qu'il est possible de Commander plusieurs lampes avec la meme telecommande. La commande synchronisee de plusieurs lampes n'a pas ete prevue.

Utilisation de la telecommande

- On
- Off
- Veilleuse
- Mode : selection des modes cycliques
 - Lumière rouge
 - Lumière verte
 - Lumière bleue
 - Lumière rouge et verte, les couleurs sont mélangées
 - Lumière rouge et bleue, les couleurs sont mélangées
 - Lumière verte et bleue, les couleurs sont mélangées
 - Mode : RGB
- Mode couleur «STROBE»
- Mode couleur «SMOOTH»
- Réduisez la luminosité
- Augmentez la luminosité

Régler la télécommande

La première étape consiste à appuyer sur la touche n°1 de la télécommande et à la maintenir enfoncée. En même temps, allumez la ou les lampes à l'aide de l'interrupteur mural. Une fois la ou les lampes allumée(s), le voyant confirme que la télécommande a été correctement appariée au moyen d'un court clignotement.

Déclaration de conformité

La société Reality Leuchten GmbH, sise à Dieselstr. 4, D-59823 Arnsberg, déclare par la présente que ce produit est conforme à la directive 2014/53/EU. Le texte intégral de la déclaration de conformité de l'UE est disponible à l'adresse suivante : www.trio-leuchten.de

FI	FI
IT	IT

Descrizione del funzionamento con telecomando

Il telecomando fornito in dotazione e utilizzabile in modo universale per tutte le lampade di questo tipo. Ciò significa che si possono comandare anche più lampade con lo stesso telecomando. Non e previsto il comando sincronizzato di un numero maggiore di lamp

Uso del telecomando

- On
- Off
- Luce notturna
- Modo: modalità di comando ciclica
 - Luce rossa
 - Luce verde
 - Luce blu
 - Luce rossa e verde, i colori sono misti
 - Luce rossa e blu, i colori sono misti
 - Luce verde e blu, i colori sono misti
 - Modo: RGB
- Modalità colore «STROBE»
- Modalità colore «SMOOTH»
- Riduci la luminosità
- Aumenta la luminosità

Configurazione del telecomando

Il primo passo è quello di premere e tenere premuto il tasto n. 1 del telecomando. Nel frattempo, accendere la lampada o le lampade con l'interruttore a muro. Dopo che la lampada (o le lampade) sono state accese, la lampada conferma l'avvenuto accoppiamento del telecomando con una breve accensione/spengimento.

Dichiarazione di Conformità

Reality Leuchten GmbH, Dieselstr. 4, D-59823 Arnsberg, dichiara che questo prodotto è conforme alla direttiva 2014/53/UE. Il testo integrale della dichiarazione di conformità UE è disponibile al seguente indirizzo Internet: www.trio-leuchten.de

FR	FR
PL	PL

Opis działania światła z pilotem

Dołączony pilot może być stosowany uniwersalnie do wszystkich światel tego typu. Oznacza to również, że można sterować wieloma światłami za pomocą tego samego pilota. Synchroniczne sterowanie wieloma światłami nie jest zamierzone.

Działanie pilota

- Wł.
- Wył.
- Oświetlenie nocne
- Tryb: Przelączanie trybów cyklicznych
 - czerwone światło
 - zielone światło
 - niebieskie światło
 - czerwone i zielone światło, kolory są zmieszane
 - światło czerwone i niebieskie, kolor jest zmieszany
 - światło zielone i niebieskie, kolor jest zmieszany
 - Tryb: RGB
- Tryb koloru «STROBE»
- Tryb koloru «SMOOTH»
- Zmniejszanie jasności
- Zwiększanie jasności

Konfiguracja pilota

W pierwszym kroku nacisnij i przytrzymaj przycisk nr 1 na pilocie zdalnego sterowania. W międzyczasie włącz światło / światła za pomocą przelącznika naściennego. Po włączeniu światła (światel) światło krótkim włączeniem i wyłączeniem potwierdza, że pilot został pomyślnie sparowany.

Deklaracja zgodności

Reality Leuchten GmbH, Dieselstr. 4, D-59823 Arnsberg, niniejszym poświadcza, że niniejszy produkt jest zgodny z dyrektywą nr 2014/53 / UE. Cały tekst deklaracji zgodności jest dostępny na stronie: www.trio-leuchten.de

EN	EN
FR	FR

FR	FR
NL	NL

NL	NL
ES	ES

ES	ES
NL	NL

NL	NL
IT	IT

IT	IT
FI	FI

FI	FI
IT	IT

IT	IT
FR	FR

FR	FR
PL	PL

PL	PL
ES	ES

ES	ES
NL	NL

NL	NL
IT	IT

IT	IT
FI	FI

FI	FI
IT	IT

IT	IT
FR	FR

FR	FR
NL	NL

NL	NL
IT	IT

IT	IT
FR	FR

FR	FR
PL	PL

PL	PL
ES	ES

ES	ES
NL	NL

NL	NL
IT	IT

IT	IT
FI	FI

FI	FI
IT	IT

IT	IT
FR	FR

FR	FR
NL	NL

NL	NL
IT	IT

IT	IT
FR	FR

FR	FR
PL	PL

PL	PL
ES	ES

ES	ES
NL	NL

FR	FR
NL	NL

Descripción funcional con mando a distancia

El mando a distancia adjunto se puede aplicar universalmente para todas las luminarias de este modelo. Esto también significa que se pueden controlar varias luminarias con el mismo mando a distancia. No está previsto el control síncrono de varias luminarias.

Maneio del mando a distancia

- Encendido
- Apagado
- Luz nocturna
- Modo: activación de modos cíclicos
 - luz roja
 - luz verde
 - luz azul
 - luz roja y verde, los colores se mezclan
 - luz roja y azul, los colores se mezclan
 - luz verde y azul, los colores se mezclan
 - Modo: RGB
- Modo de color «STROBE»
- Modo de color «SMOOTH»
- Reduce el brillo
- Aumenta el brillo

configuración del mando a distancia

En el primer paso, oprima y mantenga presionado el botón N° 1 en el control remoto. Mientras tanto, encienda la(s) lámpara(s) mediante el interruptor de pared. Después de encender la(s) lámpara(s), la luz confirma que el control remoto se ha conectado con éxito con un corto encendido y apagado.

Declaración de conformidad

Reality Leuchten GmbH, Dieselstr. 4, D-59823 Arnsberg, por la presente declara que este producto cumple con las disposiciones de la Directiva 2014/53/EU. El texto completo de la declaración de conformidad de la Unión Europea está disponible en la siguiente dirección de Internet:

EN	EN
FR	FR

FR	FR
NL	NL

NL	NL
IT	IT

IT	IT
FI	FI

FI	FI
IT	IT

IT	IT
FR	FR

FR	FR
NL	NL

NL	NL
IT	IT

IT	IT
FR	FR

FR	FR
PL	PL

PL	PL
ES	ES

FR	FR
NL	NL

NL	NL
ES	ES

ES	ES
NL	NL

NL	NL
IT	IT

IT	IT
FI	FI

FI	FI
IT	IT

IT	IT
FR	FR

FR	FR
NL	NL

NL	NL
IT	IT

IT	IT
FR	FR

FR	FR
PL	PL

PL	PL
ES	ES

ES	ES
NL	NL

NL	NL
IT	IT

IT	IT
FR	FR

FR	FR
NL	NL

NL	NL
IT	IT

IT	IT
FR	FR

FR	FR
PL	PL

Описание работы светильника с пультом дистанционного управления
Входящий в комплект поставки универсальный дистанционный пульт управления может использоваться для всех светильников данного типа. При этом с его помощью можно контролировать работу нескольких светильников. Синхронное управление несколькими осветительными **Порядок работы с пультом дистанционного управления**

- On
- Off
- Night light
- Режим: Циклическое переключение режимов
 - красный свет
 - зеленый свет
 - синий свет
 - красный и зеленый свет, смешение цветов
 - красный и синий свет, смешение цветов
 - зеленый и синий свет, смешение цветов
 - Режим: RGB
- Цветовой режим «STROBE»
- Цветовой режим «SMOOTH»
- Уменьшить яркость
- Увеличить яркость

Настройка пульта дистанционного управления

Сначала необходимо нажать и удерживать кнопку № 1 на пульте дистанционного управления (ДУ). В это же время включите осветительный прибор (приборы) с помощью настенного выключателя. После его / их включения успешное сопряжение пульта ДУ подтверждается коротким световым сигналом (включения и **Заявление о соответствии**
Компания Reality Leuchten GmbH. Dieselstr. 4, D-59823 Arnsberg
настоящим заявляет, что данный продукт соответствует Директиве ЕС 2014/53 / EU. Полный текст Декларации соответствия стандартам ЕС доступен по следующему интернет-адресу: www.trio-leuchten.de

Описание как работи осветлението с дистанционно управление

Включеното в комплекта дистанционно управление е универсално и може да се използва за всички осветителни прибори от този тип. Това означава също, че с едно и също дистанционно управление могат да се управляват няколко осветителни прибора. Синхронно управление на **Работа с дистанционното управление**

- Включване
- Изключване
- Нощно осветление
- Режим: Циклично превключване на режимите
 - червена светлина
 - зелена светлина
 - синя светлина
 - червена и зелена светлина, цветовете са смесени
 - червена и синя светлина, цветовете са смесени
 - зелена и синя светлина, цветовете са смесени
 - Режим: RGB
- Цветови режим «STROBE»
- Цветови режим «SMOOTH»
- Намаляване на яркостта
- Увеличаване на яркостта

Настройка на дистанционното управление

В първата стъпка задръжте натиснат бутон №1 на дистанционното управление. В това време включете лампата(ите) от ключа. След като лампата(ите) е(са) включена(и), успешното свързване с дистанционното управление се потвърждава с кратко светване и загасване.

Декларация за съответствие

С настоящото, Reality Leuchten GmbH. Dieselstr. 4, D-59823 Arnsberg, декларира, че този продукт е в съответствие с Директива 2014/53/ЕС. Пълният текст на ЕС декларацията за съответствие е на достъпен на адрес: www.trio-leuchten.de

Beskrivning av hur lampan fungerar med fjärrkontrollen

Den medföljande fjärrkontrollen kan användas till alla lampor av den här typen. Det betyder också att flera lampor kan styras med samma fjärrkontroll.

Synkron kontroll av flera lampor avses inte.

Hur du använder fjärrkontrollen

- På
- Av
- Nattbelysning
- Läge: Brytare för cykliska lägen
 - rött ljus
 - grönt ljus
 - blått ljus
 - rött och grönt ljus, färgerna är blandade
 - rött och blått ljus, färgerna är blandade
 - grönt och blått ljus, färgerna är blandade
 - Läge: RGB
- Färgläge «STROBE»
- Färgläge «SMOOTH»
- Minska ljusstyrkan
- Öka ljusstyrkan

Inställning av fjärrkontrollen

Börja med att hålla knapp 1 på fjärrkontrollen intryckt. Under tiden kopplar du in belysningen genom väggströmbrytaren. Efter att belysningen är inkopplad bekräftar lampan den lyckade parkopplingen av fjärrkontrollen med ett kort kopplas in och ur.

Deklaration om överensstämmelse

Reality Leuchten GmbH. Dieselstr. 4, D-59823 Arnsberg, Tyskland, förklarar härmed att denna produkt överensstämmer med direktiv 2014/53/EU. Den fullständiga texten i EU-deklarationen om överensstämmelse finns på följande internetadress: www.trio-leuchten.de

Περιγραφή του τρόπου λειτουργίας του φωτιστικού σώματος με την

Η συνοδευτική μονάδα απομακρυσμένου ελέγχου μπορεί να χρησιμοποιηθεί γενικά για όλα τα φωτιστικά σώματα αυτού του τύπου. Αυτό σημαίνει επίσης ότι ο έλεγχος πολλών φωτιστικών σωμάτων είναι δυνατός με την ίδια μονάδα απομακρυσμένου ελέγχου. Δεν προβλέπεται ο **Λειτουργία του τηλεχειριστήριου**

- Ενεργοποίηση
- απενεργοποίηση
- Νυχτερινός φωτισμός
- Λειτουργία: Διακόπτης κυκλικής λειτουργίας
 - κόκκινο φως
 - πράσινο φως
 - μπλε φως
 - κόκκινο και πράσινο φως, τα χρώματα εναλλάσσονται
 - κόκκινο και μπλε φως, τα χρώματα εναλλάσσονται
 - πράσινο και μπλε φως, τα χρώματα εναλλάσσονται
 - Λειτουργία: RGB
- Λειτουργία χρώματος «STROBE»
- Λειτουργία χρώματος «SMOOTH»
- Μείωση φωτεινότητας
- Αύξηση φωτεινότητας

Ρύθμιση τηλεχειρισμού

Αρχικά κρατείστε πατημένο το πλήκτρο αρ. 1 στο τηλεχειριστήριο. Κατά τη διάρκεια αυτού, ανάψτε το λαμπάκι/τα λαμπάκια απο τον διακόπτη τοίχου. Αφού ανάψει το λαμπάκι/ ανάψουν τα λαμπάκια, επιβεβαιώνει το λαμπάκι ότι συνδέθηκε το τηλεχειριστήριο με μία σύντομη ενεργοποίηση και απενεργοποίηση.

Δήλωση συμμόρφωσης

Με την παρούσα δήλωση η Reality Leuchten GmbH, Dieselstr. 4, D-59823 Arnsberg δηλώνει, ότι αυτό το προϊόν συμμορφώνεται με την κατευθυντήρια οδηγία 2014/53/ΕΕ. Το πλήρες κείμενο της δήλωσης συμμόρφωσης ΕΕ είναι διαθέσιμο στον ακόλουθο δικτυακό τόπο: www.trio-

Descrierea modului în care funcționează lampa cu unitatea de control la
Telecomanda inclusă poate fi utilizată universal, pentru toate lămpile de acest tip. Această înseamnă și că se pot opera mai multe lămpi cu aceeași telecomandă.

Nu este destinată controlului sincronizat al mai multor lămpi.

Utilizarea telecomenzii

- Pornit
- Oprit
- Lumină de noapte
- Mod: Comutarea modurilor ciclice
 - lumină roșie
 - lumină verde
 - lumină albastră
 - Lumină roșie și verde, culorile sunt amestecate
 - lumină roșie și albastră, culorile sunt amestecate
 - lumină verde și albastră, culorile sunt amestecate
 - Mod: RGB
- Mod culoare «STROBE»
- Mod culoare «SMOOTH»
- Micșorare luminozitatea
- Creștere luminozitatea

Setarea telecomenzii

În prima etapă, mențineți tasta nr. 1 de pe telecomandă apăsată. Porniți între timp lampa/lămpile prin intermediul întrerupătorului de perete. După ce lampa/lămpile a/au fost pornită/e, lampa confirmă cuplarea reușită a telecomenzii printr-o aprindere și stingere scurtă.

Certificat de conformitate

Reality Leuchten GmbH. Dieselstr. 4, D-59823 Arnsberg, declară prin prezenta că acest produs este în conformitate cu Directiva 2014/53/UE. Textul integral al declarației de conformitate UE este disponibil la următoarea adresă de internet: www.trio-leuchten.de

A lámpatest távvezérlővel való használatának bemutatása

A mellékelt távvezérlő minden ilyen típusú lámpatesttel használható. Ez azt jelenti, hogy ugyanazzal a távvezérlővel több lámpatest is vezérelhető. Több lámpatest egyidejű vezérlésére nincs lehetőség.

A távvezérlő használata

- Lejétszás
- Szünet
- Éjjeli fény
- Üzem mód: Üzem módok közötti ciklikus váltás
 - vörös fény
 - zöld fény
 - kék fény
 - vörös és zöld fény, a színek keverése
 - vörös és kék fény, a színek keverése
 - zöld és kék fény, a színek keverése
 - Üzem mód: RGB
- «STROBE» színmód
- «SMOOTH» színmód
- Fényerő csökkentése
- Fényerő növelése

A távvezérlő beállításá

Első lépésben nyomja meg, és tartsa nyomva a távirányító 1-es gombját. Eközben kapcsolja be a lámpá(k)a)t a fali kapcsolóval. Bekapcsolást követően a lámpa rövid be- és kikapcsolással erősíti meg a távirányító sikeres párosítását.

Megfelelőségi nyilatkozat

A Reality Leuchten GmbH. Dieselstr. 4, D-59823 Arnsberg ezennel kijelenti, hogy ez a termék eleget tesz a 2014/53/EU irányelv előírásainak. Az EU-megfelelőségi nyilatkozat teljes szövege a következő webhelyen érhető el: www.trio-leuchten.de

Opis rada svjetiljke s daljinskim upravljačem

Priloženi daljinski upravljač može se univerzalno upotrebljavati uz sve svjetiljke ove vrste. To također znači da istim daljinskim upravljačem možemo upravljati većim brojem svjetiljki. Nije predviđeno istodobno upravljanje većim brojem svjetiljki.

Rad daljinskog upravljača

- Uključi
- Isključi
- Noćno svjetlo
- Način rada: Sklopka s cikličnim režimom rada
 - crveno svjetlo
 - zeleno svjetlo
 - plavo svjetlo
 - crveno i zeleno svjetlo, boje se miješaju
 - crveno i plavo svjetlo, boje se miješaju
 - zeleno i plavo svjetlo, boje se miješaju
 - Način: RGB
- Način rada u boji «STROBE»
- Način rada u boji «SMOOTH»
- Smanji svjetlinu
- Povećaj svjetlinu

Namještanje daljinskog upravljača

Pri prvom koraku, pritisnite i držite gumb broj 1 na daljinskom upravljaču. U međuvremenu, upalite svjetiljku / s putem zidne sklopke. Kad se svjetlo (svjetla) upale, svjetlo kratkim paljenjem i gašenjem potvrđuje da je daljinski upravljač uspješno uparen.

Izjava o skladnosti

Reality Leuchten GmbH. Dieselstr. 4, D-59823 Arnsberg, ovim izjavljuje da je ovaj proizvod sukladan s Direktivom 2014/53/EU. Cjelovit tekst izjave o skladnosti je na sljedećoj mrežnoj adresi: www.trio-leuchten.de

SK

Popis toho, ako svetlo funguje s diaľkovým ovládačom

Priložené diaľkové ovládanie sa dá univerzálne použiť pre všetky svetlá tohto typu. To tiež znamená, že pomocou rovnakého ovládača možno ovládať niekoľko svetiel. Nie je určené na synchrónne ovládanie viacerých svetiel.

Obsluha diaľkového ovládača

- Zap
- Vyp
- Nočné svetlo
- Režim: Spínač cyklických režimov
 - červené svetlo
 - zelené svetlo
 - modré svetlo
 - červená a zelené svetlo, farby sú zmiešané
 - červené a modré svetlo, farby sú zmiešané
 - zelená a modré svetlo, farby sú zmiešané
 - Spôsob: RGB
- Režim farby «STROBE»
- Režim farby «SMOOTH»
- Zníženie jasú
- Zvýšenie jasú

Nastaviť diaľkové ovládanie

V prvom kroku stlačte a podržte tlačidlo č. 1 na diaľkovom ovládači. Medzitým zapnite svietidlo/svietidlá pomocou nástenného spínača. Po zapnutí svietidla/svietidiel sa potvrdí úspešné spárovanie diaľkového ovládača a svietidla/svietidiel prostredníctvom krátkeho zapnutia a vypnutia svietidla/svietidiel.
Prehlásenie o zhode
Spoločnosť Reality Leuchten GmbH. Dieselstr. 4, D-59823 Arnsberg týmto prehlasuje, že jej produkt je v súlade so smernicou 2014/53/EÚ. Celý text prehlásenia o zhode s EÚ je dostupný na nasledujúcej internetovej adrese: www.trio-leuchten.de

LT

Aprašymas, kaip šviesa veikia su nuotolinio valdymo pultu

Komplekte esantis nuotolinio valdymo pultas gali būti naudojamas visiems šio tipo apšvietimams. Tai taip pat reiškia, kad keli apšvietimai gali būti valdomi tuo pačiu nuotolinio valdymo pultu. Sinchroninis kelių apšvietimų valdymas nėra numatytas.
Nuotolinio pulto valdymas

- Ijungimas (ON)
- Išjungimas (OFF)
- Naktinis apšvietimas
- Režimas: Ciklinių režimų jungiklis
 - raudona šviesa
 - žalia šviesa
 - mėlyna šviesa
 - raudona ir žalia šviesa, spalvos yra sumaišytos
 - raudona ir mėlyna šviesa, spalvos yra sumaišytos
 - žalia ir mėlyna šviesa, spalvos yra sumaišytos
 - Režimas: RGB
- Spalvos režimas «STROBE» (blyksėjimas)
- Spalvos režimas «SMOOTH» (tolygumas)
- Ryškumo sumažinimas
- Ryškumo padidinimas

Nuotolinio valdymo pultelio nustatymas

Pirmiausia paspauskite ir laikykite paspaudę nuotolinio valdymo pulto mygtuką Nr. 1. Tada sieniniu jungikliu įjunkite lempa (-as). Kai lempa (-os) įjungiama (-os), trumpai įsižiebusi ir užgesusi šviesa patvirtina, kad nuotolinio valdymo pultas sėkmingai suporuotas.

Atitikties deklaracija

„Reality Leuchten GmbH“ Dieselstr. 4, D-59823 Arnsberg, pareiškia ir patvirtina, kad šis prietaisas atitinka direktyvos 2014/53/ES nuostatas. Pilną ES atitikties deklaracijos tekstą rasite adresu www.trio-leuchten.de

NO

Beskrivelse av hvordan lyset fungerer med fjernkontrollen

Den medfølgende fjernkontrollen kan brukes universelt for alle lys av denne typen. Dette betyr også at flere lys kan betjenes med samme fjernkontroll. Synkron kontroll av flere lys er ikke tiltenkt.

Bruk av fjernkontrollen

- Av
- På
- Nattlys
- Modus: Syklusmodusbryter
 - rødt lys
 - grønt lys
 - blått lys
 - rødt og grønt lys, fargene er blandet
 - rødt og blått lys, fargene er blandet
 - grønt og blått lys, fargene er blandet
 - Modus: RGB
- Fargemodus «STROBE»
- Fargemodus «SMOOTH»
- Reduser lysstyrke
- Øk lysstyrke

Sett opp fjernkontroll

Som første skritt, trykk og hold inne knapp nr 1 på fjernkontrollen. Slå i mellomtiden på lampen/lampene med veggbryteren. Etter at lyset eller lysene har blitt slått på, bekrefter lysene at fjernkontrollen har blitt vellykket parret med fjernkontrollen med et kort av og på.

Samsvarserklæring

Reality Leuchten GmbH. Dieselstr. 4, D-59823 Arnsberg, erklærer herved at dette produktet er i samsvar med direktiv 2014/53/EF. Den komplette teksten til EF-samsvarserklæringen er tilgjengelig på følgende Internett-adresse: www.trio-leuchten.de

Descrição de como a luz funciona com a unidade de controlo remoto

A unidade de controlo remoto anexada pode ser usada universalmente para todas as luzes deste tipo. Isto também significa que várias luzes podem ser controladas com a mesma unidade de controlo remoto. O Controlo sincronizado de várias luzes não é intencional.

Operação do controlo remoto

- Ligar
- Desligar
- Luz noturna
- Modo: Interruptor de modos cíclicos
 - luz vermelha
 - luz verde
 - luz azul
 - luzes vermelha e verde, as cores estão misturadas
 - luzes vermelha e azul, as cores estão misturadas
 - luzes verde e azul, as cores estão misturadas
 - Modo: RGB
- Modo de cor «STROBE»
- Modo de cor «SMOOTH»
- Diminuir a luminosidade
- Aumentar a luminosidade

Configurar o comando remoto

No primeiro passo, mantém a tecla n.º 1 do comando remoto pressionada. Simultaneamente ligue a(s) lâmpada(s) através do interruptor de parede. Depois da(s) lâmpada(s) ligada(s), a lâmpada confirma o acoplamento bem-sucedido do comando remoto ligando e desligando por breves instantes.

Declaração de Conformidade

Reality Leuchten GmbH. Dieselstr. 4, D-59823 Arnsberg, declara que este produto está em conformidade com a Diretiva 2014/53/UE. O texto integral da declaração UE de conformidade está disponível no seguinte endereço Internet: www.trio-leuchten.de

PT

DK

Valgusti kasutamine kaugjuhtimispuldi kasutamisel

Kaasasolevat kaugjuhtimispuhti saab kasutada universaalselt kõikide seda tüüpi valgustitega. See tähendab ka, et mitut valgustit saab juhtida ühe kaugjuhtimispuldiga. Mitme valgusti sünkroonne juhtimine ei ole taotluslik.

Kaugjuhtimispuldi kasutamine

- Sisse
- Välja
- Õõvalgus
- Režiim: tsükliiline režiimilüliti
 - punane valgus
 - roheline valgus
 - sinine valgus
 - punane ja roheline valgus, värvid on segamini
 - punane ja sinine valgus, värvid on segamini
 - roheline ja sinine valgus, värvid on segamini
 - Režiim: RGB

- Värvirežiim «STROBE»
- Värvirežiim «SMOOTH»
- Vähendage heledust
- Suurendage heledust

Kaugjuhtimise häälestamine

Kõigepealt vajutage puldi nuppu nr 1 ja hoidke seda all. Samal ajal lülitage lamp/lambid seinalülitist sisse. Pärast lambi/lampide sisselülitamist kinnitatakse puldiga loodud ühendust lambi/lampide lühikese sisse- ja väljalülitumisega.

Vastavusdeklaratsioon

Reality Leuchten GmbH. Dieselstr. 4, D-59823 Arnsberg kinnitab, et toode vastab direktiivile 2014/53/EL. EL-i vastavusdeklaratsiooni täistekst on saadaval veebilehel: www.trio-leuchten.de

LV

RS

Aprakrs par to, kâ gaismeklis darbojas ar tãlvadības pulti

Komplektâ esošo tãlvadības pulti var universãli izmantot visiem šî tipa gaismekļiem. Tas nozīmē arī, ka vairãkus gaismekļus var vadīt ar vienu tãlvadības pulti.

Sinhrona vairãku gaismekļu vadīšana nav paredzēta.

Tãlvadības pults lietošana

- Ijungimas (ON)
- Išjungimas (OFF)
- Naktinis apšvietimas
- Režims: Cikliska režīmu pãrslēgšana
 - sarkanã gaisma
 - zãlã gaisma
 - zilã gaisma
 - sarkanã un zãlã gaisma, krãsas ir sajauktas
 - sarkanã un zilã gaisma, krãsa ir sajaukta
 - zãlã un zilã gaisma, krãsa ir sajaukta
 - Režims: RGB
- Krãsu režīms «STROBE»
- Krãsu režīms «SMOOTH»
- Samazinãt spilgtumu
- Pãlielinãt spilgtumu

Iestãtiet tãlvadības pulti

Pirmajã soli nospiediet un turiet nospiestu tãlvadības pults pogu nr. 1. Tajã pašã laikã ieslēdziet lampu/as, izmantojot sienas slēdzi. Pēc gaismas (-u) ieslēgšanas indikators apstiprina, ka tãlvadības pults ir veiksmīgi savienots pãri ar isu ieslēgšanu un izslēgšanu.

Atbilstības deklarãcija

Reality Leuchten GmbH. Dieselstr. 4, D-59823 Arnsberga, ar šo deklarē, ka šis izstrãdãjums atbilst direktīvai Nr. 2014/53/EU. Pilns ES atbilstības deklarãcijas teksts ir pieejams šãdã interneta adresē: www.trio-leuchten.de

BA

Opis kako svetlo radi sa daljinskim upravljačem

Priloženi daljinski upravljač može se univerzalno koristiti za sva svjetla ovog tipa. Ovo također znači da se sa više svjetela može upravljati istim daljinskim upravljačem.

Sinhronizovano upravljanje sa više svjetela nije planirano.

Rad sa daljinskim upravljačem

- Uključeno
- Isključeno
- Noćno svetlo
- Način rada: Prekidač za ciklične načine rada
 - crveno svetlo
 - zeleno svetlo
 - plavo svetlo
 - crveno i zeleno svetlo, boje su pomiješane
 - crveno i plavo svetlo, boje su pomiješane
 - zeleno i plavo svetlo, boje su pomiješane
 - Način rada: RGB
- Režim boje «STROBE»
- Režim boje «SMOOTH»
- Smanjite osvijetljenost
- Povećajte osvijetljenost

Postavljanje daljinskog upravljača

Kod prvog koraka, pritisnite i držite dugme broj 1 na daljinskom upravljaču. U međuvremenu, upalite lampicu / s putem zidnog prekidača. Kad se svjetlo (svjetla) upale, svjetlo potvrđuje da je daljinski upravljač uspješno uparen kratkim paljenjem i gašenjem.

Deklaracija o usklađenosti

Reality Leuchten GmbH. Dieselstr. 4, D-59823 Arnsberg, ovim izjavljuje da je ovaj proizvod usklađen sa Direktivom 2014/53/EU. Puni tekst deklaracije o usklađenosti EU raspoloživ je na sljedećoj internet adresi: www.trio-leuchten.de

ET

BE

Beskrivelse af hvordan lyset fungerer ved hjælp af fjernbetjeningen

Den vedlagte fjernbetjening kan anvendes til alle slags lys af denne type. Det betyder også, at flere forskellige lys kan styres ved hjælp af den samme fjernbetjening.

Det er ikke formålet at opnå synkron styring af flere lys.

Betjening af fjernbetjeningen

- Til
- Frau
- Natbelysning
- Tilstand: Cykliske tilstande kontakt
 - rødt lys
 - grønt lys
 - blåt lys
 - rødt og grønt lys, farverne er blandet
 - rødt og blåt lys, farverne er blandet
 - grønt og blåt lys, farverne er blandet
 - Modus: RGB

- Farvetilstand «STROBE»
- Farvetilstand «SMOOTH»
- Skru ned for lysstyrke
- Skru op for lysstyrke

Installer fjernbetjening

Indledningsvis skal du trykke på knap nr. 1 på fjernbetjeningen, og holde den nede. Imens du gør det, skal du tænde for lampen/lampene via vægkontakt. Når lampen/lamperne er tændt, bekræfter lampen, at fjernbetjeningen er blevet parret med et kort tænd og sluk.

Overenstemmelseserklæring

Reality Leuchten GmbH, Dieselstr. 4, D-59823 Arnsberg, erklærer hermed, at dette produkt er i overenstemmelse med direktiv 2014/53/EU. Den komplette tekst fra overenstemmelseserklæringen for EU er tilgængelig på den følgende internetadresse: www.trio-leuchten.de

RS

Opis funkcije sa daljinskim upravljačem

Priloženi daljinski upravljač se može koristiti univerzalno za sve svjetiljke ovog tipa. To takođe znači da se više svjetiljki može regulisati pomoću istog daljinskog upravljača.

Rukovanje daljinskim upravljačem

- Uklj.
- Isklj.
- Noćno svetlo
- Mode: ciklično uključivanje režima rada
 - crveno svetlo
 - zeleno svetlo
 - plavo svetlo
 - crveno i zeleno svetlo, boje se mešaju
 - crveno i plavo svetlo, boje se mešaju
 - zeleno i plavo svetlo, boje se mešaju
 - Režim: RGB
- Režim boje «STROBE»
- Režim boje «SMOOTH»
- Smanjenje osvetljenosti
- Povećavanje osvetljenosti

Uspostava daljinskog upravljača

Kod prvog koraka, pritisnite dugme broj 1 na daljinskom upravljaču i držite ga pritisnuto. U međuvremenu, upalite lampicu / s putem zidnog prekidača. Kada se svetlo (sveta) upale, svetlo kratkim paljenjem i gašenjem potvrđuje da je daljinski upravljač uspešno uparen.

Deklaracija o usklađenosti

Reality Leuchten GmbH. Dieselstr. 4, D-59823 Arnsberg, ovim izjavljuje da je ovaj proizvod usklađen sa Direktivom 2014/53/EU. Puni tekst deklaracije o usklađenosti EU na raspolaganju je na sledećoj internet adresi: www.trio-leuchten.de