

(DE) ACHTUNG!

Vor Beginn der Montagearbeiten lesen Sie bitte aufmerksam die Sicherheitshinweise!

(EN) WARNING!

Before assembling, please read carefully the safety instructions!

(NL) LET OP!

Lees de veiligheidsinstructies zorgvuldig door voordat u met de montage begint!

(FR) ATTENTION!

Avant le début des travaux de montage, prière de lire attentivement les consignes de sécurité

(IT) ATTENZIONE!

Prima di installare leggere attentamente l'avviso di sicurezza!

(ES) ATENCIÓN!

Antes de comenzar con los trabajos de montaje leer detenidamente los avisos de seguridad!

(PL) UWAGA!

Przed przystąpieniem do prac montażowych uważnie należy przeczytać wskazówki bezpieczeństwa!

(FI) HUOMIO!

Ennen asennustöiden aloittamista pyydämme Teitä lukemaan turvaohjeet huolellisesti!

(CZ) POZOR!

Než začnete provádět montážní práce, přečtěte si důkladně bezpečnostní pokyny!

(RU) ВНИМАНИЕ!

До начала монтажных работ внимательно прочтите эти указания по технике безопасности!

(GR) ΠΡΟΣΟΧΗ!

Πριν την διεξαγωγή της συναρμολόγησης διαβάστε προσεκτικά τις υποδείξεις ασφαλείας!

(RO) ATENȚIUNE!

A se citi cu atenție indicațiile privind siguranța, înainte de începerea montării!

(BG) ВНИМАНИЕ!

Преди Да Започнете работите по монтажа прочетете ВНИМАТЕЛНО упрТВаНИЕТо За безопасност!

(TR) DİKKAT!

Montaja ba°lamadan önce güvenli talimatnamesini titizlikle okuyunuz!

(HU) FLGYELEM!

A szerelési munkák megkezdése előtt figyelmesen olvassa el a biztonsági útmutatásokat!

(SV) OBS!

Läs säkerhetsanvisningarna noga innan du börjar med monteringsarbetena!

(HR) POZOR!

Prije početka montaže molimo pozorno pročitajte sigurnosne naputke!

(SL) POZOR!

Prosim, da pred zacetkom montaze, zaradi varnosti preberete vas navodila, ki so prilozena!

(SK) POZOR!

Pred tým ako začnete robiť montážne práce, prečítajte si dôkladne bezpečnostné pokyny!

(PT) CUIDADO!

Antes de iniciar os trabalhos de montagem por favor leia atentamente os avisos de segurança!

(BA) POZOR!

Prije početka montaže molimo pažljivo pročitajte sigurnosne upute!

(LT) DĖMESIO!

Norėdami saugiai ir teisingai sumontuoti šviestuv vadovaukitės šia instrukcija!

(ET) HOIATUS!

Enne monteerimist lugege ohutusjuhised tähelepanelikult läbi!

(DA) OBS!

Læs sikkerhedsinformationen nøje, før du monterer produktet!

(NO) ADVARSEL!

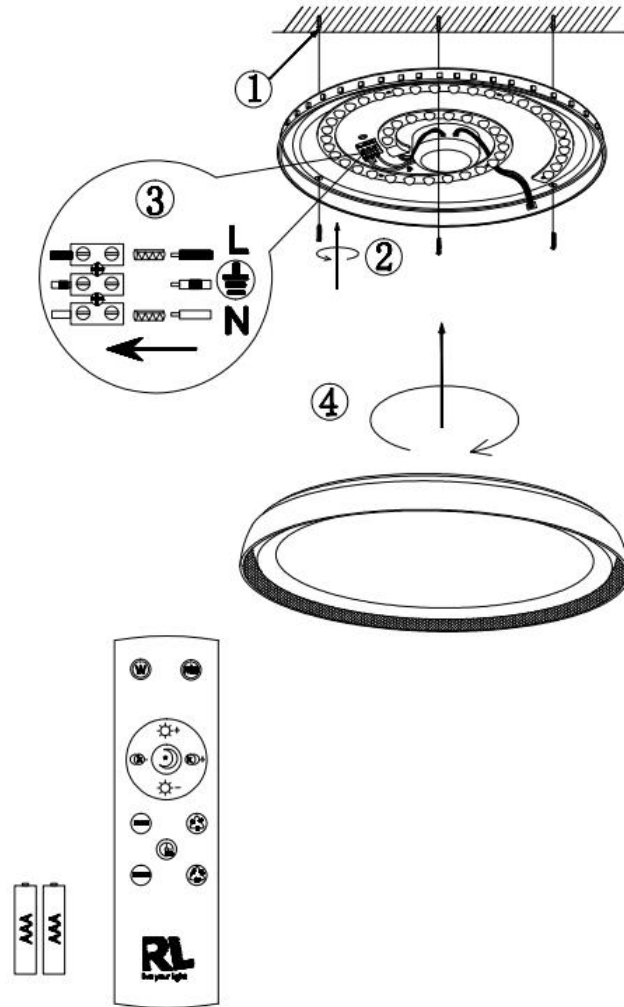
Les sikkerhetsinformasjonen nøye før du monterer produktet!

(LV) UZMANĪBU!

Pirms montāžas uzmanīgi izlasiet drošības norādījumus!

(SR) UPOZORENJE!

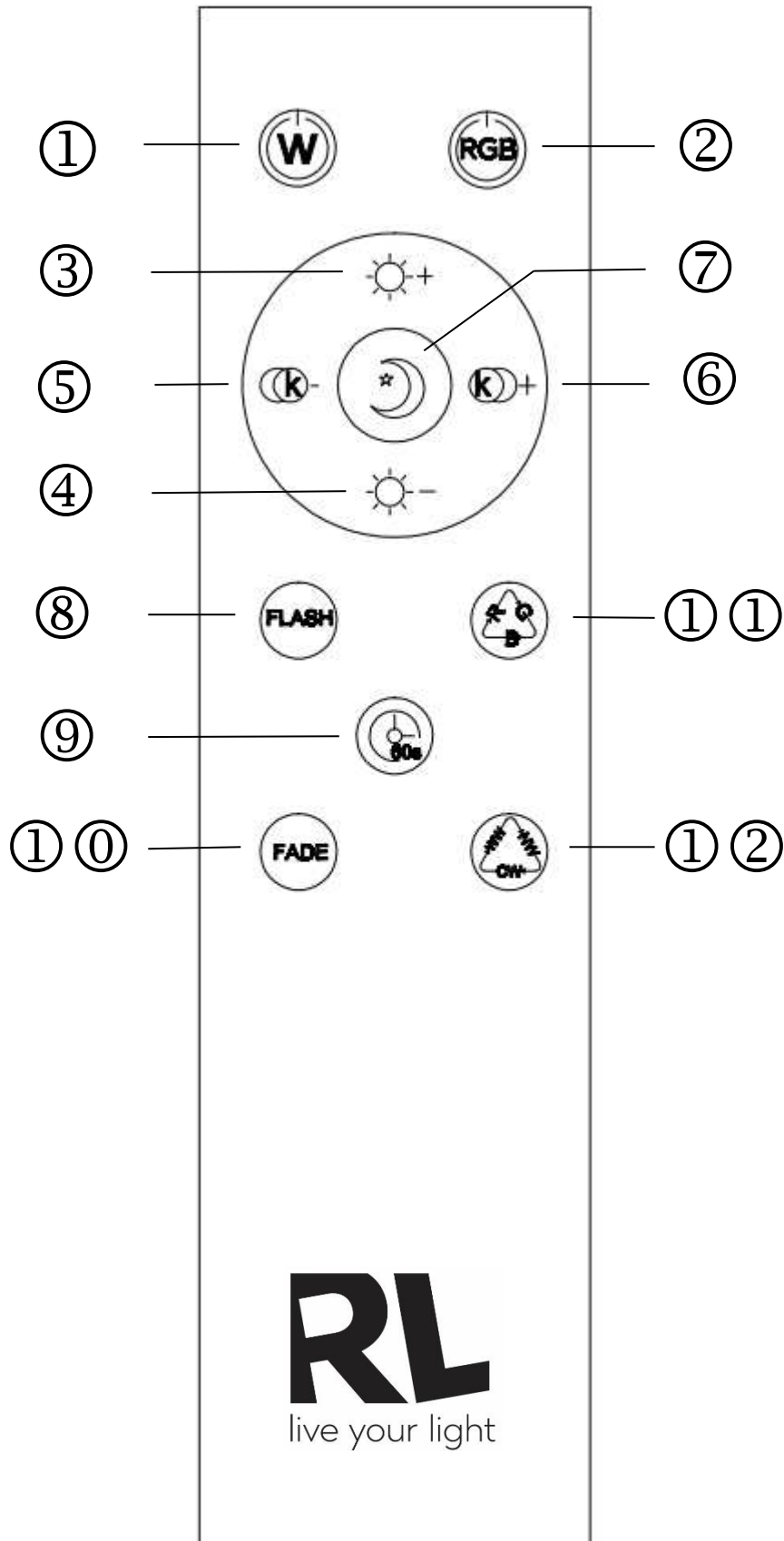
Prije početka montaže, pažljivo pročitajte sigurnosne upute!



230V~ 50Hz, 1 x LED 18W incl.RGB

reality-leuchten.de/
R62391100





Funktionsbeschreibung ohne Fernbedienung

Wird die Leuchte über den Hauptschalter/ Wandschalter eingeschaltet stellt sich das zuletzt mit der Fernbedienung eingestellte Lichtszenario ein (Memory-Effekt).

Funktionsbeschreibung mit Fernbedienung

Das synchrone Steuern von mehreren Leuchten ist nicht vorgesehen.

Es wird immer das zuletzt eingestellte Lichtszenario wiedergegeben (Memory-Effekt).

Bedienung der Fernbedienung

- Ein/Aus
- Ein/Aus: RGB
- 3 & 4.** Helligkeitsregler: Die Regulierung erfolgt stufenweise. Durch kurzes Drücken lassen sich die einzelnen Stufen ansteuern. Durch dauerhaftes Drücken der Taste wird das Maximum bzw. Minimum an Helligkeit erreicht.

5 & 6. Die Regulierung erfolgt stufenweise. Durch kurzes Drücken lassen sich die einzelnen Stufen ansteuern. Durch dauerhaftes Drücken der Taste wird die wärmste bzw. kälteste Farbeinstellung erreicht.

- Nachtlicht
- Schneller RGB Farbwechsel.
- Aktivierung Timerfunktion 60 Sekunden
- Langsamer RGB Farbwechsel
- Modus: RGB
 - R-G-B-RG-GB-BR
1. Schritt: 2700K/ 2. Schritt: 4000K/ 3. Schritt: 6500K

Beschrijving van hoe de lamp werkt zonder de afstandsbediening

Als de lamp ingeschakeld wordt met de hoofdschakelaar/wandschakelaar, verstrekt de eenheid het verlichtingsszenario dat het laatst ingesteld werd met de afstandsbediening (geheugeneffect).

Beschrijving van hoe de lamp werkt met de afstandsbediening

Het gelijktijdige bedienen van meerdere lampen is niet voorzien.

Er wordt altijd het laatst ingestelde lichtscenario weergegeven (Memory-effect).

Bediening van de afstandsbediening

- Aan/uit
- Aan/uit: RGB
- 3 & 4.** Helderheidsregelaar: de aanpassing verloopt in fases. Door kort te drukken, kunnen de individuele fases beheerd worden. Door permanent op de toets te drukken wordt de maximale of minimale helderheid bereikt.

5 & 6. De aanpassing verloopt in fases. Door kort te drukken kunnen de individuele fases beheerd worden. Door de toets permanent in te drukken wordt de warmste of koudste kleurinstelling bereikt.

- Nachtlamp
- Snelle RGB-kleurwissel
- Activeringstimerfunctie 60 seconden
- Trage RGB-kleurwissel
- Modus: RGB
 - R-G-B-RG-GB-BR
1. Stap: 2700K/ 2. Stap: 4000K/ 3. Stap: 6500K

Opis działania światła bez pilota

Jeśli światło jest włączone przez wyłącznik główny / przetącznik ścienny, urządzenie zapewnia scenariusz oświetlenia, który został ostatnio ustawiony za pomocą pilota zdalnego sterowania (efekt pamięci).

Opis działania światła z pilotem

Nie jest przewidziane synchroniczne sterowanie kilkoma światłami .

Odtwarzany jest zawsze ostatni ustawiony scenariusz oświetlenia (efekt Memory).

Działanie pilota

- Wł./Wył.
- Wł./Wył.: RGB
- 3 & 4.** Regulator jasności: Regulacja jasności odbywa się etapowo. Naciskając przycisk przez krótki czas, można sterować poszczególnymi etapami. Naciśnięcie przycisku na stałe powoduje osiągnięcie maksymalnej lub minimalnej jasności.

5 & 6. Regulacja jasności odbywa się etapowo. Naciskając przyciski przez krótki czas, można sterować poszczególnymi etapami. Naciśnięcie przycisku na stałe spowoduje ustawienie najcieplejszego lub najzimniejszego koloru.

- Oświetlenie nocne
- Szybka zmiana koloru RGB
- Funkcja timera aktywacji 60 sekund
- Powolna zmiana koloru RGB
- Tryb: RGB
 - R-G-B-RG-GB-BR
1. Krok: 2700K/ 2. Krok: 4000K/ 3. Krok: 6500K

Description of how the light works without the remote control unit

If the light is switched on via the main switch / wall switch, the unit provides the lighting scenario which was last set using the remote control unit (memory effect).

Description of how the light works with the remote control unit

The synchronous control of several lights is not foreseen.

The most recently configured light setting is always displayed (memory effect)

Operation of the remote control

- On/Off
- On/Off: RGB
- 3 & 4.** Brightness regulator: The adjustment takes place in stages. By pressing for a short period, it is possible to control the individual stages. Pressing the button permanently results in the maximum or minimum brightness being reached.

5 & 6. The adjustment takes place in stages. By pressing for a short period, it is possible to control the individual stages. Pressing the button permanently results in the warmest or coldest colour setting being reached.

- Night light
- Fast RGB colour change.
- Activation timer function 60 seconds
- Slow RGB colour change
- Mode: RGB
 - R-G-B-RG-GB-BR
1. Step: 2700K/ 2. Step: 4000K/ 3. Step: 6500K

Descrizione del funzionamento senza telecomando

Se la lampada viene accesa attraverso l'interruttore generale/interruttore da parete, si regola lo scenario luminoso impostato per ultimo tramite il telecomando (effetto memoria).

Descrizione del funzionamento con telecomando

Non è previsto il controllo sincrono di più luci.

Sarà sempre riprodotto l'ultimo scenario di illuminazione impostato (effetto-memoria)

Uso del telecomando

- On/Off
- On/Off: RGB
- 3 & 4.** Regolatore di luminosità: la regolazione avviene gradualmente. I singoli stadi possono essere attivati singolarmente tramite una breve pressione dei tasti. Mantenendo premuto a lungo il tasto, viene raggiunta la luminosità massima o minima.

5 & 6. La regolazione avviene gradualmente. I singoli stadi possono essere attivati singolarmente tramite una breve pressione dei tasti. Mantenendo premuto permanentemente il tasto si raggiunge l'impostazione cromatica più calda o più fredda.

- Luce notturna
- Cambio colore RGB veloce.
- Funzione timer di attivazione 60 secondi
- Cambio colore RGB lento
- Modo: RGB
 - R-G-B-RG-GB-BR
1. Passo: 2700K/ 2. Passo: 4000K/ 3. Passo: 6500K

Description des fonctions sans la telecommande

Si la lampe est allumee avec l'interrupteur principal/ l'interrupteur mural, c'est le Programme d'eclairage regle en dernier avec la telecommande qui s'enclenche (effet memoire).

Description des fonctions avec la telecommande

Il n'est pas prevu de pouvoir commander plusieurs lampes en même temps.

L'effet de lumière réglé en dernier est toujours restitué (effet mémoire).

Utilisation de la telecommande

- On/Off
- On/Off: RGB
- 3 & 4.** Regulateur de luminosite : Ce reglage se fait par paliers. Les differents degres se reglent par une legere pression sur la touche. En appuyant en continu sur la touche, on atteint la luminosite maximale ou minimale.

5 & 6. Ce reglage se fait par paliers. Les differents degres se reglent par une legere pression sur la touche. En appuyant en continu sur la touche, on atteint le reglage le plus chaud ou le plus froid de la couleur.

- Veilleuse
- Changement de couleur RGB rapide.
- Fonction minuterie d'activation 60 secondes
- Changement de couleur RGB lent
- Mode : RGB
 - R-G-B-RG-GB-BR
1. Étape: 2700K/ 2. Étape: 4000K/ 3. Étape: 6500K

Descripción funcional sin mando a distancia

Si la luminaria se enciende por medio de un interruptor principal/interruptor de pared, se ajusta el último escenario de luz configurado con el mando a distancia (efecto memoria).

Descripción funcional con mando a distancia

No se prevé el control simultáneo de varias lámparas.

Se reproduce siempre el último ajuste lumínico (Efecto memoria)

Maneio del mando a distancia

- Encendido/Apagado
- Encendido/Apagado: RGB
- 3 & 4.** Regulador de luminosidad: La regulación se efectúa mediante varios niveles. Pulsando brevemente, se ajustan los distintos niveles. Dejando pulsado el botón se alcanzan el máximo o el mfnimo de luminosidad.

5 & 6. La regulación se efectúa mediante varios niveles. Pulsando brevemente, se ajustan los distintos niveles. Dejando pulsado el botón se alcanza el ajuste más caliente o más frfo.

- Luz nocturna
- Cambio de color RGB rápido.
- Función de temporizador de activación 60 segundos
- Cambio de gama de color RGB lento
- Modo: RGB
 - R-G-B-RG-GB-BR
1. Paso: 2700K/ 2. Paso: 4000K/ 3. Paso: 6500K

Kuvaus siitä, miten valaisin toimii ilman kaukosääditintä

Jos valaisin on kytketty päälle päkytkimestä / seinäkytkimestä, niin laite käyttä valaistusskenaariota, joka on viimeksi asetettu kaukosääitimestä (muistitoiminto).

Kuvaus siitä, miten valaisin toimii kaukosääitimen kanssa

Useiden valojen tahdistettua ohjausta ei ole käyttävissä.

Viimeksi asetettuun valaistusskenaarioon palaatan aina (muistitoiminto).

Kaukosääitimen käyttö

- On/Off (Päälle/Pois)
- On/Off (Päälle/Pois): RGB
- 3 & 4.** Kirkkauden säätö: Säätö tapahtuu vaiheittain. Painamalla lyhyen aikaa on mahdollista ohjata yksittäisiä vaiheita. Painamalla painiketta jatkuvasti aiheuttaa maksimi- tai minimikirkkauden saavuttamisen.

5 & 6. Säätö tapahtuu vaiheittain. Painamalla lyhyen aikaa on mahdollista ohjata yksittäisiä vaiheita. Painamalla painiketta jatkuvasti aiheuttaa lämpimimmän tai kylmimmän valoasetuksen valinnan.

- Yövalo
- Nopea RGB-värimuutos.
- Aktivointiajastointoiminto 60 sekuntia
- Hidas RGB-värimuutos
- Tila: RGB
 - R-G-B-RG-GB-BR
1. Vaihe: 2700K/ 2. Vaihe: 4000K/ 3. Vaihe: 6500K

Popis toho, jak světlo funguje bez jednotky dálkověho ovládání

Pokud je světlo zapnuto prostřednictvím hlavního vypínače / vypínače na zdi, jednotka zajistí ten scěnář osvětlení, který byl prostřednictvím jednotky dálkověho ovládání zadán naposledy (paměťový efekt).

Popis toho, jak světlo funguje s jednotkou dálkověho ovládání

Synchronní řízení několika osvětlovacích těles se nepředpokládá.

Reprodukuje se všdy naposledy nastavený scěnář osvětlení (paměťový efekt)

Funkce dálkověho ovladače

- Zap/vyp
- Zap/vyp: RGB
- 3 & 4.** Regulátor jasu: Nastavení probíhá v několika fázích. Jednotlivé fáze je možno ovládát krátkodobým stiskem. Trvalý stisk tlačítka vede k dosažení maximálního nebo minimálního jasu.

5 & 6. Nastavení probíhá v několika fázích. Jednotlivé fáze je možno ovládát krátkodobým stiskem. Trvalý stisk tlačítka vyústit v dosažení nastavení nejteplejších a nejchladnějších barev.

- Noční světlo
- Rychlá změna barvy RGB.
- Funkce časovače aktivace 60 sekund
- Pomalá změna barvy RGB
- Režim: RGB
 - R-G-B-RG-GB-BR
1. Krok: 2700K/ 2. Krok: 4000K/ 3. Krok: 6500K

Описание работы светильника без пульта дистанционного управления

Если включение светильника производится с помощью главного / настенного выключателя, активируются настройки освещения, заданные в последний раз на пульте дистанционного управления
Описание работы светильника с пультом дистанционного управления
Режим синхронного управления несколькими осветительными приборами не предусмотрен.
Всегда активируются настройки освещения, заданные в последний раз («эффект памяти»).

Порядок работы с пультом дистанционного управления

- On/Off
- On/Off: RGB
- 3 & 4. Регулятор интенсивности освещения: В данном изделии реализована возможность ступенчатого регулирования. Кратковременное нажатие кнопки позволяет контролировать отдельные этапы процесса регулирования. Длительное нажатие указанной кнопки позволяет установить максимальный или
- 5 & 6. В данном изделии реализована возможность ступенчатого регулирования. Кратковременное нажатие данной кнопки позволяет контролировать отдельные этапы процесса регулирования. Длительное нажатие указанной кнопки позволяет установить максимально теплый
7. Night light
- Быстрая смена цвета RGB
- Таймер активации функции 60 секунд
- Медленная смена цвета RGB
- Режим: RGB
 - R-G-B-RG-GB-BR
2. 1. Шаг: 2700K/ 2. Шаг: 4000K/ 3. Шаг: 6500K

BG

Описание как работи осветлението без дистанционного управление

Ако се включи чрез главния/стенния ключ, осветлителнят прибор изпълнява режима на осветление на който последно е настроен от дистанционото управление (ефект на запаметяване).
Описание как работи осветлението с дистанционото управление
Синхронно управление на повече лампи не е предвидено.

Винаги се възпроизвежда последно настроената светлина програма (ефект „памет“).

Работа с дистанционното управление

- Включване/Изключване
- Включване/Изключване: RGB
- 3 & 4. Регулятор на яркостта: Регулирането се извършва на етапи. Посредством натискане за кратко, могат да се контролират отделните етапи. Продължителното натискане на бутона води до достигане на максималната или минималната яркост.

- 5 & 6. Регулирането се извършва на етапи. Посредством натискане за кратко,могат да се онтролират отделните етапи. Продължителното натискане на бутона води до достигане на най-топлата или най-студената цвeтова настройка.
7. Нощно осветление
- Бърза промяна на цвета на RGB.
- Функция на таймера за активиране 60 секунди
- Бавно променя цвета на RGB [Червено Зелено Синьо]
- Режим: RGB
 - R-G-B-RG-GB-BR
2. 1. Стъпка: 2700K/ 2. Стъпка: 4000K/ 3. Стъпка: 6500K

SE

Beskrivning av hur lampan fungerar utan fjärrkontrollen

Om ljuset tänds genom huvud-/väggströmbrytaren kommer fjärrkontrollens senaste inställning ställas in (minnesfunktion).

Beskrivning av hur lampan fungerar med fjärrkontrollen
Samtidig styrning av flera olika lampor är inte möjligt.

Det är alltid det senast inställda ljussceneriot som återges (minneseffekt).

Hur du använder fjärrkontrollen

- På/Av
- På/Av: RGB
- 3 & 4. Reglering av ljusstyrka: Justeringen görs i steg. Genom att trycka in under en kort stund, är det möjligt att kontrollera de individuella stegen. Trycks knappen in permanent resulterar det i ximal eller minimal ljusstyrka.

Det är alltid det senast inställda ljussceneriot som återges (minneseffekt).

7. Nattbelysning
- Snabb RGB-färgväxling
- Funktionstimerfunktion 60 sekunder
- Långsam RGB-färgväxling
- Läge: RGB
 - R-G-B-RG-GB-BR
2. 1. Steg: 2700K/ 2. Steg: 4000K/ 3. Steg: 6500K

Περιγραφή του τρόπου λειτουργίας του φωτιστικού σώματος χωρίς την μονάδα απομακρυσμένου ελέγχου

Εάν το φωτιστικό σώμα ενεργοποιείται μέσω του γενικού διακόπτη / επιτοίχιου διακόπτη, η μονάδα παρέχει το σενάριο φωτισμού που είχε οριστεί κατά την τελευταία χρήση της μονάδας απομακρυσμένου ελέγχου

Περιγραφή του τρόπου λειτουργίας του φωτιστικού σώματος με την Ο ταυτόχρονος έλεγχος περισσότερων λυχνιών δεν προβλέπεται πλέον.

Αναπαράγεται πάντα το τελευταίο ρυθμισμένο σενάριο φωτισμού (εφέ μνήμης).

Λειτουργία του τηλεχειριστηρίου

- Ενεργοποίηση/απενεργοποίηση
- Ενεργοποίηση/απενεργοποίηση: RGB
- 3 & 4. Ρύθμιση φωτεινότητας: Η ρύθμιση πραγματοποιείται σε στάδια. Με σύντομο πάτημα είναι δυνατός ο έλεγχος των επιμέρους σταδίων. Με παρατεταμένο πάτημα επιτυγχάνεται η μέιστη ή η ελάχιστη δυνατή φωτεινότητα.
- 5 & 6. Η ρύθμιση πραγματοποιείται σε στάδια. Με σύντομο πάτημα είναι δυνατός ο έλεγχος των πιμέρους σταδίων. Με παρατεταμένο πάτημα επιτυγχάνεται η ρύθμιση στο θερμότερο ή υχρότερο δυνατό χρώμα.

7. Νυχτερινός φωτισμός
- Γρήγορη εναλλαγή χρωμάτων RGB
- Λειτουργία χρονοδιακόπτη ενεργοποίησης 60 δευτερόλεπτα
- Σταδιακή αλλαγή χρώματος RGB
- Λειτουργία: RGB
 - R-G-B-RG-GB-BR
2. 1. Βήμα: 2700K/ 2. Βήμα: 4000K/ 3. Βήμα: 6500K

GR

Descrizione modului în care funcționează lampa fără unitatea de control la distanță

Dacă lumina este aprinsă de la întrerupătorul principal/de perete, unitatea va furniza secvența de iluminare care a fost setată la ultima folosire a telecomenzii (efect de memorare).

Descrierea modului în care funcționează lampa cu unitatea de control la NO
este prevăzută comandarea sincronizată a mai multor lămpi.

Este redat întotdeauna ultimul scenariu de lumină setat (efect de memorie)

Utilizarea telecomenzii

- Pornit/oprit
- Pornit/oprit: RGB
- 3 & 4. Regulator de luminozitate: Ajustarea se efectuează în etape. Apăsând pentru un timp scurt, aveți posibilitatea să controlați etapele, individual. Apăsând butonul continuu, se obține luminozitate maximă sau minimă.

Este redat întotdeauna ultimul scenariu de lumină setat (efect de memorie)

- 5 & 6. Ajustarea se efectuează în etape. Apăsând scurt, este posibil controlul etapelor, individual. Apăsând lung, se obține setarea culorii la mai rece sau mai cald.

- Lumină de noapte
- Schimbare rapidă a culorii RGB
- Funcție cronometru activare 60 secunde
- Schimbarea lentă a culorii RGB
- Mod: RGB
 - R-G-B-RG-GB-BR
2. 1. Pasul: 2700K/ 2. Pasul: 4000K/ 3. Pasul: 6500K

RO

Descrierea modului în care funcționează lampa fără unitatea de control la distanță

Dacă lumina este aprinsă de la întrerupătorul principal/de perete, unitatea va furniza secvența de iluminare care a fost setată la ultima folosire a telecomenzii (efect de memorare).

Descrierea modului în care funcționează lampa cu unitatea de control la NO
este prevăzută comandarea sincronizată a mai multor lămpi.

Este redat întotdeauna ultimul scenariu de lumină setat (efect de memorie)

Utilizarea telecomenzii

- Pornit/oprit
- Pornit/oprit: RGB
- 3 & 4. Regulator de luminozitate: Ajustarea se efectuează în etape. Apăsând pentru un timp scurt, aveți posibilitatea să controlați etapele, individual. Apăsând butonul continuu, se obține luminozitate maximă sau minimă.

Este redat întotdeauna ultimul scenariu de lumină setat (efect de memorie)

Utilizarea telecomenzii

- 5 & 6. Ajustarea se efectuează în etape. Apăsând scurt, este posibil controlul etapelor, individual. Apăsând lung, se obține setarea culorii la mai rece sau mai cald.

- Lumină de noapte
- Schimbare rapidă a culorii RGB
- Funcție cronometru activare 60 secunde
- Schimbarea lentă a culorii RGB
- Mod: RGB
 - R-G-B-RG-GB-BR
2. 1. lépés: 2700K/ 2. lépés: 4000K/ 3. lépés: 6500K

Este redat întotdeauna ultimul scenariu de lumină setat (efect de memorie)

Utilizarea telecomenzii

Este redat întotdeauna ultimul scenariu de lumină setat (efect de memorie)

Utilizarea telecomenzii

Opis delovanja luči brez enote za daljinsko upravljanje

Če se luč prižge s pomočjo glavnega stikala/stenskega stikala, enota omogoča isti scenarij osvetlitve, kot je bil nastavljen ob zadnji uporabi enote za daljinsko upravljanje (spominski učinek).

Opis delovanja luči z enoto za daljinsko upravljanje
Sinhrono upravljanje več luči ni na voljo.

Prikazan je vedno zadnji svetlobni scenarij (spominski učinek)

Delovanje daljinskega upravljalnika

- Vklop/izklop
- Vklop/izklop: RGB
- 3 & 4. Uravnavanje svetlosti: Prilagoditev se odvija po stopnjah. Če pritiskate na gumb za krajši čas, lahko tako nadzorujete posamezne stopnje. Če na gumb pritisknete za dlje časa, se doseže minimalna ali maksimalna svetlost.

Če se luč prižge s pomočjo glavnega stikala/stenskega stikala, enota omogoča isti scenarij osvetlitve, kot je bil nastavljen ob zadnji uporabi enote za daljinsko upravljanje (spominski učinek).

Opis delovanja luči z enoto za daljinsko upravljanje
Sinhrono upravljanje več luči ni na voljo.

Prikazan je vedno zadnji svetlobni scenarij (spominski učinek)

Delovanje daljinskega upravljalnika

- Vklop/izklop
- Vklop/izklop: RGB
- 3 & 4. Uravnavanje svetlosti: Prilagoditev se odvija po stopnjah. Če pritiskate na gumb za krajši čas, lahko tako nadzorujete posamezne stopnje. Če na gumb pritiskate dlje časa, se doseže najtoplejša ali najhladnejša barvna nastavitve.

Če se luč prižge s pomočjo glavnega stikala/stenskega stikala, enota omogoča isti scenarij osvetlitve, kot je bil nastavljen ob zadnji uporabi enote za daljinsko upravljanje (spominski učinek).

Opis delovanja luči z enoto za daljinsko upravljanje
Sinhrono upravljanje več luči ni na voljo.

Prikazan je vedno zadnji svetlobni scenarij (spominski učinek)

Delovanje daljinskega upravljalnika

- Vklop/izklop
- Vklop/izklop: RGB
- 3 & 4. Uravnavanje svetlosti: Prilagoditev se odvija po stopnjah. Če pritiskate na gumb za krajši čas, lahko tako nadzorujete posamezne stopnje. Če na gumb pritiskate dlje časa, se doseže najtoplejša ali najhladnejša barvna nastavitve.

Če se luč prižge s pomočjo glavnega stikala/stenskega stikala, enota omogoča isti scenarij osvetlitve, kot je bil nastavljen ob zadnji uporabi enote za daljinsko upravljanje (spominski učinek).

Opis delovanja luči z enoto za daljinsko upravljanje
Sinhrono upravljanje več luči ni na voljo.

Prikazan je vedno zadnji svetlobni scenarij (spominski učinek)

Delovanje daljinskega upravljalnika

- Vklop/izklop
- Vklop/izklop: RGB
- 3 & 4. Uravnavanje svetlosti: Prilagoditev se odvija po stopnjah. Če pritiskate na gumb za krajši čas, lahko tako nadzorujete posamezne stopnje. Če na gumb pritiskate dlje časa, se doseže najtoplejša ali najhladnejša barvna nastavitve.

HR

Opis rada svjetiljke bez daljinskog upravljača

Ako se svjetiljka uključi preko glavne sklopke / zidne sklopke, uređaj izvršava scenarij rasvjete koji je zadnji put podešen s pomoću daljinskog upravljača (efekt memorije).

Opis rada svjetiljke s daljinskim upravljačem

Sinkroni nadzor nad više rasvjetnih tijela nije osiguran.

Uvijek se reproducira zadnji postavljeni raspored svjetala (memorijski učinak).

Rad daljinskog upravljača

- Uključi / Isključi
- Uključi / Isključi: RGB
- 3 & 4. Regulator svjetline: Podešavanje se odvija u stadijima. Kratkim pritiskom moguće se upravljati pojedinačnim stadijima. Trajnim pritiskom gumba postiže se maksimalna ili minimalna svjetlina.

Uvijek se reproducira zadnji postavljeni raspored svjetala (memorijski učinak).

Uvijek se reproducira zadnji postavljeni raspored svjetala (memorijski učinak).

- Noćno svjetlo
- Brza promjena boje RGB.
- Funkcija tajmera za aktiviranje 60 sekundi
- Spora promjena boje RGB
- Način: RGB
 - R-G-B-RG-GB-BR
2. 1. Korak: 2700K/ 2. Korak: 4000K/ 3. Korak: 6500K

SL

