

(DE) ACHTUNG!

Vor Beginn der Montagearbeiten lesen Sie bitte aufmerksam die Sicherheitshinweise!

(EN) WARNING!

Before assembling, please read carefully the safety instructions!

(NL) LET OP!

Lees de veiligheidsinstructies zorgvuldig door voordat u met de montage begint!

(FR) ATTENTION!

Avant le début des travaux de montage, prière de lire attentivement les consignes de sécurité

(IT) ATTENZIONE!

Prima di installare leggere attentamente l'avviso di sicurezza!

(ES) ATENCIÓN!

Antes de comenzar con los trabajos de montaje leer detenidamente los avisos de seguridad!

(PL) UWAGA!

Przed przystąpieniem do prac montażowych uważnie należy przeczytać wskazówki bezpieczeństwa!

(FI) HUOMIO!

Ennen asennustöiden aloittamista pyydämme Teitä lukemaan turvaohjeet huolellisesti!

(CZ) POZOR!

Než začnete provádět montážní práce, přečtěte si důkladně bezpečnostní pokyny!

(RU) ВНИМАНИЕ!

До начала монтажных работ внимательно прочтите эти указания по технике безопасности!

(GR) ΠΡΟΣΟΧΗ!

Πριν την διεξαγωγή της συναρμολόγησης διαβάστε προσεκτικά τις υποδείξεις ασφαλείας!

(RO) ATENȚIUNE!

A se citi cu atenție indicațiile privind siguranța, înainte de începerea montării!

(BG) ВНИМАНИЕ!

Преди Да Започнете работите по монтажа прочетете ВНИМАТЕЛНО упТВаниеТо За безопасност!

(TR) DİKKAT!

Montaja başlamadan önce güvenlik talimatnamesini titizlikle okuyunuz!

(HU) FLGYELEM!

A szerelési munkák megkezdése előtt figyelmesen olvassa el a biztonsági útmutatásokat!

(SV) OBS!

Läs säkerhetsanvisningarna noga innan du börjar med monteringsarbetena!

(HR) POZOR!

Prije početka montaže molimo pozorno pročitajte sigurnosne naputke!

(SL) POZOR!

Prosim, da pred zacetkom montaze, zaradi varnosti preberete vas navodila, ki so prilozena!

(SK) POZOR!

Pred tým ako začnete robiť montážne práce, prečítajte si dôkladne bezpečnostné pokyny!

(PT) CUIDADO!

Antes de iniciar os trabalhos de montagem por favor leia atentamente os avisos de segurança!

(BA) POZOR!

Prije početka montaže molimo pažljivo pročitajte sigurnosne upute!

(LT) DĖMESIO!

Norėdami saugiai ir teisingai sumontuoti šviestuv vadovaukitės šia instrukcija!

(ET) HOIATUS!

Enne monteerimist lugege ohutusjuhised tähelepanelikult läbi!

(DA) OBS!

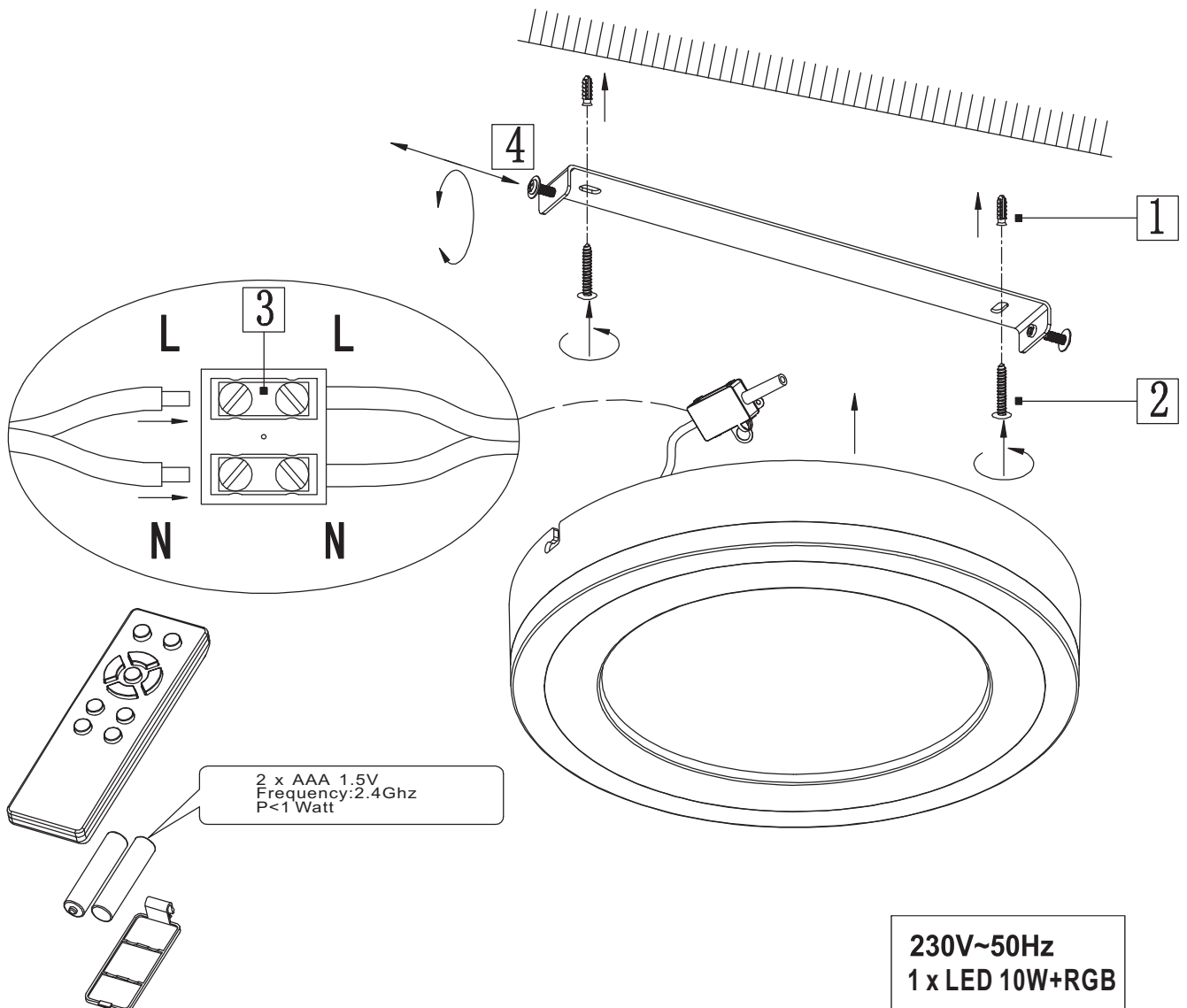
Læs sikkerhedsinformationen nøje, før du monterer produktet!

(NO) ADVARSEL!

Les sikkerhetsinformasjonen nøye før du monterer produktet!

(LV) UZMANĪBU!

Pirms montāžas uzmanīgi izlasiet drošības norādījumus!



KONFRMITÄTSERKLÄRUNG

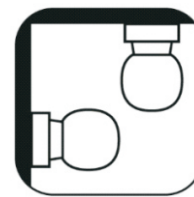
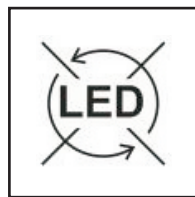
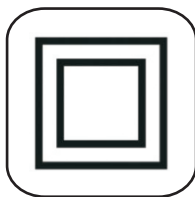
Hiermit erklärt die Reality-Leuchten GmbH, Dieselstr. 4, D-59823 Arnsberg, dass dieses Produkt der Richtlinie 2014/53/EU entspricht. Der vollständige Text der EU-Konformitätserklärung ist unter der folgenden Internetadresse verfügbar:

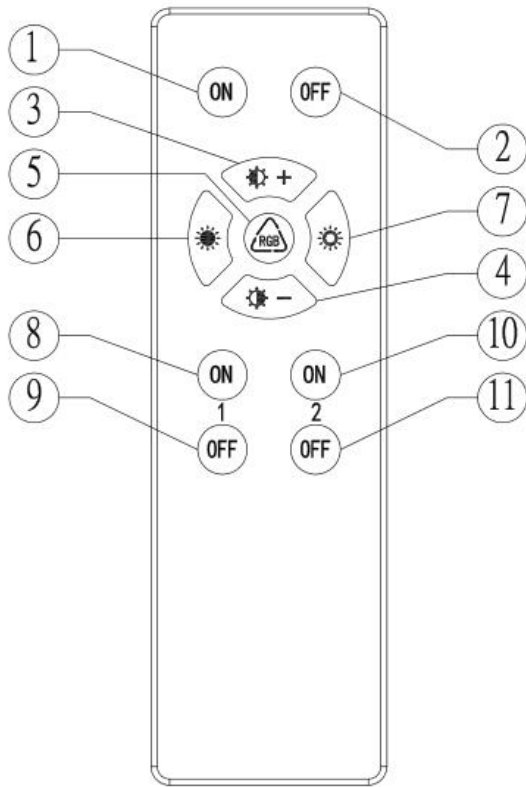
www.trio-leuchten.de

DECLARATION OF CONFIRMITY

Hereby, Reality-Leuchten GmbH, Dieselstr. 4, D-59823 Arnsberg, declares that this product is in compliance with directive 2014/53/EU. The full text of the EU declaration of conformity is available at the following internet address:

www.trio-lighting.com



**Die Leuchte darf nicht an einem externen Dimmer betrieben werden. DE****Funktionsbeschreibung ohne Fernbedienung:**

Um die Grundeinstellung der Leuchte (Außen- und Innenlicht) bei Betätigung über den Wandschalter zu erhalten, muss die Leuchte einmal in dieser Lichteinstellung > 10s eingeschaltet bleiben.

Schaltzyklus über Wandschalter: Innen- und Außenlicht > Außenlicht > Innenlicht > Nachtlicht (Schaltfolge < 4 Sekunden), **weißes Licht mit 3000K**

Funktionsbeschreibung mit Fernbedienung:

Die beigefügte Fernbedienung ist universell für alle Leuchten dieser Type einsetzbar. Dies bedeutet auch, dass mehrere Leuchten mit derselben Fernbedienung gesteuert werden können.

Bedienung der Fernbedienung:

Taste 1 : EIN: Das Licht ist vollständig eingeschaltet. (Außen-/Innenbeleuchtung weißes Licht (3000K) +RGB)

Taste 2: AUS: Das Licht ist vollständig ausgeschaltet.

Nachtlicht: Durch längeres Drücken der Taste wird das Nachtlicht eingestellt.

Taste 3/4: Helligkeitsregler (Innen- und Außenlicht): Die Einstellung erfolgt durch kurzes Drücken in Stufen oder bei permanentem Drücken der Taste wird die maximale oder minimale Helligkeit stufenlos erreicht.

Taste 5: Modus: RGB

1. Drücken Sie die RGB-Taste: Startsequenz des Farbwechsels

2. Drücken Sie die RGB-Taste: Farbeinstellung wird bestätigt.

3. RGB- Taste drücken: RGB schaltet sich aus.

Taste 6/7: Einstellungsmöglichkeiten zwischen Außenlicht und Innenlicht oder beides zusammen (weißes Licht mit 3000K). Die Einstellung erfolgt durch kurzes Drücken in Stufen oder bei permanentem Drücken der Taste stufenlos.

Taste 8 oder 10 (Gruppe(n) 1 oder 2)

Licht über Wandschalter einschalten, "On"-Taste (8) z.B. (Gruppe 1)

dauerhaft drücken, die Lampe blinkt dreimal, dann die Taste loslassen

und die erste Gruppe ist eingestellt. EIN: Außenlicht 100%

Taste 9 oder 11 (Gruppe(n) 1 oder 2): AUS: Schalten Sie die eingestellte Gruppe aus.

Alle Gruppen löschen (Gruppe 1 und 2)

Licht über Haupt-/Wandschalter einschalten, innerhalb von 3 Sekunden drücken Sie die "ON"-Tasten (1) **fünfmal**, die Lampen blinken sechsmal.

Alle ausgewählten Gruppen sind gelöscht.

Löschen der ausgewählten Gruppe

Licht über Haupt-/Wandschalter einschalten, innerhalb von 3 Sekunden

drücken Sie die "ON"-Taste (8) **fünfmal**: die Lampen blinken sechsmal. Die ausgewählte Gruppe ist gelöscht.

The lamp must not be operated with an external dimmer. EN**Functional description without remote control:**

To change the basic setting of the lamp (outer and inner light), when doing it via the wall switch, the lamp must remain switched on in this lighting setting for at least 10 seconds.

Switching cycle via wall switch: inner and outer light > outer light > inner light > night light (switching sequence < 4 seconds), **white light with 3000K**

Functional description with remote control:

The remote control included can be used universally for all lamps of this type.

This also means that several lamps can be controlled with the same remote control.

Operating the remote control:

Button 1: ON: The light is fully on. (outer / inner white light (3000K) +RGB)

Button 2: OFF: The light is completely off.

Nightlight: The night light is set by pressing the button for a longer time.

Button 3/4: Brightness control (inner and outer light): The setting is made by briefly pressing in steps or by continuously pressing the key, the maximum or minimum brightness is achieved progressively.

Button 5: Mode: RGB

1. Press the RGB button: Starting sequence of the colour change.

2. Press the RGB button: Colour setting is confirmed.

3. Press RGB-button: RGB switches itself off.

Button 6/7: Setting options between outer and inner light or both together (white light with 3000K). The setting is made by briefly pressing in steps or incrementally by continuously pressing the button.

Button 8 or 10 (group/s 1 or 2)

Switch on lamp via wall switch, "On" button (8) e.g.

(Group 1) press and hold, the lamp flashes three

times, then release the button and the first group is

set. ON: 100% outer light

Button 9 or 11 (group/s 1 or 2): OFF: Switch off the set group.

Delete all groups (groups 1 and 2): Switch on lamp via mail/wall switch,

Within 3 seconds, press the "ON" buttons (1) **five times**, the lamps flash six times.

All selected groups have been deleted.

Delete the selected group: Switch on lamp via mail/wall switch,

Within 3 seconds, press the "ON" key (8) **five times**, the lamps flash six times.

The selected group has been deleted.

La luz no debe ser controlada con un atenuador externo. ES**Descripción de funcionamiento sin control remoto:**

A fin de conservar la posición inicial de la lámpara (luz externa e interna) en la operación mediante el interruptor de pared, dicha lámpara debe mantenerse encendida una vez en este ajuste de luz > 10 s.

Ciclos de encendido mediante interruptor de pared: Luz interna y externa > luz externa > luz interna > luz nocturna

(Secuencia de encendido < 4 segundos), **luz blanca con 3000 K**

Descripción de funcionamiento con control remoto:

El control remoto incluido es de uso universal para todas las lámparas de este tipo.

Esto también quiere decir que varias lámparas pueden ser controladas con el mismo control remoto.

Operación del control remoto:

Botón 1: ENCENDIDO: La lámpara está completamente conectada.

(Luz externa/interna luz blanca (3000 K) +RGB)

Botón 2: APAGADO: La lámpara está completamente desconectada.

Luz nocturna: La luz nocturna se selecciona con un pulso largo del botón.

Botón 3/4: Regulador de luminosidad (luz interna y externa):

El ajuste se realiza mediante pulsos cortos en etapas o con un pulso constante del botón se alcanza la luminosidad máxima o mínima continua.

Botón 5: Modo: RGB

1. Pulse el botón RGB: Secuencia de inicio del cambio de color.

2. Pulse el botón RGB: Se confirma la selección de color.

3. Pulso del botón RGB: Se desconecta RGB.

Botón 6/7: Posibilidades de selección entre luz externa y luz interna

o ambas (luz blanca con 3000 K). El ajuste se realiza mediante pulsos cortos

en etapas o con un pulso constante del botón continuo.

Botón 8 o 10 (grupo(s) 1 o 2): Conexión de la lámpara mediante el interruptor de

pared, botón "On" (8) p.ej. (grupo 1) pulso constante, la lámpara parpadea tres

veces, luego suelte el botón y se conecta el primer grupo.

ENCENDIDO: Luz externa al 100 %

Botón 9 o 11 (grupo(s) 1 o 2): APAGADO: Desconecte el grupo seleccionado.

Apagado de todos los grupos (grupo 1 y 2): Conexión de la lámpara

mediante el interruptor principal/de pared. En un lapso de 3 segundos

pulse el botón "ON" (1) **cinco veces**, las lámparas parpadean seis veces.

Todos los grupos seleccionados se apagan.

Apagado del grupo seleccionado

Conexión de la lámpara mediante el interruptor principal/de pared, en un lapso de 3

segundos pulse el botón "ON" (8) **cinco veces**, las lámparas parpadean seis veces.

El grupo seleccionado se apaga.

Art.-Nr.: R626111XX, R626119XX, R626211XX, R626219XX

La luce non deve essere utilizzata assieme a un dimmer esterno. IT
Descrizione della funzione senza telecomando:
Per mantenere l'impostazione di base della luce (luce esterna e interna) quando viene azionata tramite l'interruttore a parete, la luce deve rimanere accesa una volta in questa impostazione di illuminazione per più di 10 s.
Ciclo di commutazione mediante interruttore a parete: Luce interna ed esterna > Luce esterna > Luce interna > Luce notturna
(Sequenza di commutazione < 4 secondi), **luce bianca con 3000K**

Descrizione della funzione con telecomando:

Il telecomando contenuto nella confezione è di tipo universale e può quindi essere utilizzato per tutte le luci di questo tipo. Ciò significa che è possibile controllare più luci mediante lo stesso telecomando.

Funzionamento del telecomando:

Tasto 1 : ON: La luce è completamente accesa. (Luce bianca per anello esterno / interno (3000K) + RGB)

Tasto 2: OFF: La luce è completamente spenta. Luce notturna: Tenendo premuto il pulsante più a lungo, si regolerà la luce notturna.

Tasto 3/4: Regolatore di luminosità (luce anello interno ed esterno): L'impostazione viene effettuata premendo brevemente più volte o tenendo premuto il pulsante, la luminosità massima o minima viene raggiunta senza soluzioni di continuità.

Tasto 5: Modo: RGB

1. Premere il pulsante RGB: Sequenza di avvio del cambiamento di colore.

2. Premere il pulsante RGB: L'impostazione del colore è confermata.

3. Premere il tasto RGB: RGB si spegne.

Tasto 6/7: Impostazione delle opzioni tra luce nello esterno e luce anello interno o entrambi contemporaneamente (luce bianca con 3000K). L'impostazione viene effettuata premendo brevemente più volte o tenendo premuto il pulsante.

Tasto 8 o 10 (gruppo/1 o 2): Accendere la luce mediante l'interruttore a parete, tasto "On" (8) ad es. Tenendo premuto (Gruppo 1), la luce lampeggerà tre volte, quindi rilasciare il tasto e sarà impostato il primo gruppo.

ON: Luce anello esterno al 100%

Tasto 9 o 11 (gruppo/1 o 2): OFF: Spegnerò il gruppo impostato.

Eliminare tutti i gruppi (gruppo 1 e 2)

Accendere la luce tramite l'interruttore principale/a parete, entro 3 secondi premere i pulsanti "ON" (1) **cinque volte**, le luci lampeggeranno sei volte. Tutti i gruppi selezionati vengono cancellati.

Eliminare il gruppo selezionato

Accendere la luce tramite l'interruttore principale/a parete, entro 3 secondi premere il pulsante "ON" (8) **cinque volte**, le luci lampeggeranno sei volte.

Il gruppo selezionato sarà eliminato.

Art.-Nr.: R626111XX, R626119XX, R626211XX, R626219XX

Лампата не може да се използва с външен димер. BG
Описание на функциите без дистанционно управление:
За да съхрани основната настройка на лампата (външна и вътрешна светлина) при включване от стенния превключвател, тя трябва да остане включена веднъж в тази позиция > 10 секунди.
Цикъл на превключване чрез стенен превключвател: Вътрешна и външна светлина>Външна светлина>Вътрешна светлина>Нощна светлина
(Последователност на превключване < 4 секунди), **бяла светлина с 3000 K**
Описание на функциите с дистанционно управление:
Приложеното дистанционно управление е универсално за всички лампи от този тип. Това означава също, че няколко лампи могат да се управляват с едно и също дистанционно управление.

Обслужване на дистанционното управление:

Бутон 1: ВКЛ: Светлината е изцяло включена. (Външно/вътрешно осветление, бяла светлина (3000 K) + RGB)

Бутон 2: ИЗКЛ: Светлината е изцяло изключена.

Нощна светлина: Чрез по-продължително натискане на бутона се настройва нощната светлина.

Бутон 3/4: Регулатор на яркостта (вътрешна и външна светлина):

Настройката става чрез кратко натискане на степени, а при постоянно натискане на бутона максималната или минималната яркост се настройва безстепенно.

Бутон 5: Режим: RGB

1. Натиснете бутона RGB: Стартова последователност на смяната на цветовете

2. Натиснете бутона RGB: Потвърждава се настройката на цветовете. 3.

Натискане на бутона RGB: RGB се изключва.

Бутон 6/7: Възможности за настройка между външна и вътрешна светлина или двете заедно (бяла светлина 3000 K). Настройката става чрез кратко натискане на степени, а при постоянно натискане на бутона - безстепенно.

Бутон 8 или 10 (група (и) 1 или 2): Включване на светлината чрез стенния превключвател, бутон „On“ (8) напр. продължително натискане (група 1), лампата мига три пъти, тогава пускаме бутона и първата група е настроена. ВКЛ: Външна светлина 100 %

Бутон 9 или 11 (група (и) 1 или 2): ИЗКЛ: Изключете настроената група.

Изтриване на всички групи (група 1 и 2)

Включете светлината чрез главния/стенния превключвател, в рамките на 3 секунди натиснете бутоните „On“ (1) **пет пъти**, лампите мигат шест пъти. Всички избрани групи са изтрити.

Изтриване на избрана група

Включете светлината чрез главния/стенния превключвател, в рамките на 3 секунди натиснете бутона „On“ (8) **пет пъти**, лампите мигат шест пъти.

Избраната група е изтрита.

Art.-Nr.: R626111XX, R626119XX, R626211XX, R626219XX

La lampe ne doit pas être utilisée avec un variateur externe. FR
Description du fonctionnement sans télécommande :
Afin d'avoir le réglage de base de la lampe (lumière interne et externe) en pressant l'interrupteur mural, il faut que la lampe reste allumée plus de 10 sec. dans ce réglage de luminosité.
Cycle de commutation sur l'interrupteur mural : éclairage interne et externe > éclairage externe > éclairage interne > veilleuse
(séquence de commutation < 4 secondes), **lumière blanche de 3000 K**

Description du fonctionnement avec télécommande :

La télécommande fournie est universelle et peut être utilisée pour toutes les lampes de ce type. Cela sous-entend donc que plusieurs lampes peuvent être commandées avec la même télécommande.

Fonctionnement de la télécommande :

Bouton 1 : ON (MARCHE) : La lumière est complètement allumée. (éclairage externe et interne lumière blanche (3000 K) +RGB)

Bouton 2 : OFF (ARRÊT) : La lumière est complètement éteinte.

Veilleuse : Un appui prolongé sur le bouton permet de régler la veilleuse.

Bouton 3/4: Bouton de réglage de luminosité (lumière interne et externe) :

On obtient un réglage par paliers en effectuant des pressions brèves, ou le niveau de luminosité maximal ou minimal en maintenant le bouton appuyé.

Bouton 5 : Mode : RGB

1. Appuyez sur le bouton RGB : Séquence de départ du changement de couleur

2. Appuyez sur le bouton RGB : Le réglage de la couleur est confirmé.

3. Appuyez sur le bouton RGB: Le mode RGB est désactivé.

Bouton 6/7 : Possibilités de réglages entre la lumière externe et interne ou les deux simultanément (lumière blanche de 3000 K).

On obtient un réglage par paliers en effectuant des pressions brèves, ou un réglage en continu en maintenant le bouton appuyé.

Bouton 8 ou 10 (groupe(s) 1 ou 2) : Allumer la lumière avec l'interrupteur mural, maintenir par ex. (groupe 1) le bouton ON (8) appuyé, la lampe clignote trois fois, puis relâcher le bouton afin de terminer le réglage du premier groupe.

ON (MARCHE) : Lumière externe à 100 %

Bouton 9 ou 11 (groupe(s) 1 ou 2) : OFF (ARRÊT) : Éteindre le groupe réglé.

Effacer tous les groupe (groupes 1 et 2) : Allumer la lumière avec l'interrupteur principal/mural, appuyer en l'espace de 3 secondes **cinq fois** sur le bouton ON (1), les lampes clignent six fois. Tous les groupes choisis sont effacés.

Effacer un group choisi

Allumer la lumière avec l'interrupteur principal/mural, appuyer en l'espace de 3 secondes **cinq fois** sur le bouton ON (8), les lampes clignent six fois.

Le groupe choisi est effacé.

Art.-Nr.: R626111XX, R626119XX, R626211XX, R626219XX

Svjetiljka ne smije raditi na vanjskom zatamnivaču svjetlosti. BS
Opis funkcije bez daljinskog upravljača:
Kako bi se održale osnovne postavke svjetiljke (vanjski i unutrašnji prsten svjetiljke) prilikom upravljanja preko zidnog prekidača, svjetiljka mora ostati uključena kada je u ovoj postavci svjetla >10 s.
Ciklus prekidanja preko zidnog prekidača: Unutrašnje i vanjsko svjetlo > Vanjsko svjetlo > Vanjsko svjetlo > Noćno svjetlo (Slijed prebacivanja < 4 sekunde), **bijelo svjetlo sa 3000K**

Opis funkcije sa daljinskim upravljačem:

Priljučeni daljinski upravljač može se koristiti univerzalno za sve svjetiljke ovog tipa. To također znači da se sa nekoliko svjetiljki može upravljati istim daljinskim upravljačem.

Rad daljinskog upravljača:

Tipka 1: UKLJ: Svjetlo je potpuno upaljeno. (Vanjska/unutrašnja rasvjeta, bijelo svjetlo (3000K) + RGB)

Tipka 2: ISKLJ: Svjetlo je potpuno isključeno. Noćno osvjetljenje: Dužim pritiskom tipke će se podesiti noćno osvjetljenje.

Tipka 3/4: Kontrolor osvjetljenja (unutrašnje i vanjsko osvjetljenje):

Podešavanje se vrši kratkim pritiskom u fazama ili ako se trajno pritisne dugme, postiže se kontinuirano maksimalno ili minimalno osvjetljenje.

Tipka 5: Način rada: RGB

1. Pritisnite RGB tipku: Pokrenite redoslijed promjene boje

2. Pritisnite RGB tipku: Podešavanje boje je potvrđeno.

3. RGB - pritisnite tipku: RGB će se isključiti.

Tipka 6/7: Mogućnosti podešavanja između vanjskog i unutrašnjeg osvjetljenja ili oboje zajedno (bijelo svjetlo sa 3000K). Podešavanje se vrši kratkim pritiskom u fazama ili kontinuiranim pritiskanjem dugmeta.

Tipka 8 ili 10 (Grupa(e) 1 ili 2): Uključite svjetlo preko zidnog prekidača, tipka "On" (8) npr. (Grupa 1) pritisnite neprekidno, lampica će treperiti tri puta, zatim otpustite tipku i prva grupa će biti podešena. UKLJ: Vanjsko svjetlo 100%

Tipka 9 ili 11 (Grupa(e) 1 ili 2): ISKLJ: Isključite postavljenu grupu.

Izbrišite sve grupe (Grupa 1 i 2): Uključite svjetlo preko glavnog/zidnog prekidača, u roku od 3 sekunde pritisnite tipku "ON" (1) **pet puta**, lampice će treperiti šest puta.

Sve odabrane grupe su izbrisane.

Brisanje odabrane grupe: Uključite svjetlo preko glavnog/zidnog prekidača, u roku od 3 sekunde pritisnite tipku "ON" (8) **pet puta**, lampice će treperiti šest puta. Odabrana grupa je izbrisana.

Art.-Nr.: R626111XX, R626119XX, R626211XX, R626219XX

Οσvětlovací těleso se nesmí provozovat s externím stmívačem.	CZ
Popis funkce bez dálkového ovládání:	
Aby bylo při použití nástěnného spínače zachováno základní nastavení osvětlovacího tělesa (vnější a vnitřní světlo), musí jednou těleso > 10 s zůstat zapnuto při tomto nastavení světla.	
Spínací cyklus pomocí nástěnného spínače: Vnitřní a vnější světlo > vnější světlo > vnitřní světlo > noční světlo (sled spínání < 4 sekundy), bílé světlo o 3000K	

Popis funkce s dálkovým ovladačem:

Přiložený dálkový ovladač je univerzálně použitelný pro všechna osvětlovací tělesa tohoto typu. Toto také znamená, že víc světel lze ovládat stejným dálkovým ovladačem.

Ovládání dálkového ovladače:

- Tlačítko 1:** ZAP: Světlo je úplně zapnuto. (Bílé světlo vnějšího/vnitřního osvětlení (3000K) +RGB)
- Tlačítko 2:** VYP: Světlo je úplně vypnuto. Noční světlo: Delším stlačením tlačítka se nastaví noční světlo.
- Tlačítko 3/4:** Regulator jasu (vnitřní a vnější osvětlení): Nastavení se provádí krátkým postupným stlačením anebo stálým stlačením tlačítka je plynule dosaženo maximální anebo minimální zářivosti.
- Tlačítko 5:** Režim: RGB
1. Stlačte tlačítko RGB: fáze spouštění změny barvy
 2. Stlačte tlačítko RGB: Potvrzení nastavení barvy.
 3. Stlačení tlačítka RGB: RGB se vypne.
- Tlačítko 6/7:**Možnosti nastavování mezi vnějším a vnitřním osvětlením anebo obou současně (bílé světlo o 3000K). Nastavení se provádí krátkým postupným stlačením anebo stálým stlačením tlačítka.
- Tlačítko 8 anebo 10 (skupina/skupiny 1 anebo 2):** Nástěnným spínačem zapnout světlo, tlačítko "ON" (8) (např. skupiny 1) trvale přidržet, světlo třikrát zabliká, poté tlačítko pustit a první skupina je nastavena. ZAP: 100% venkovní světlo
- Tlačítko 9 anebo 11 (skupina/skupiny 1 anebo 2):** VYP: Vypněte nastavenou skupinu.**Zrušení všech skupin (skupiny 1 a 2)** Zapnutí světla pomocí hlavního/nástěnného spínače, Do 3 sekund stlačte **pětkrát** tlačítko "ON" (1), světla šestkrát zablikají. Všechny vybrané skupiny zrušeny.
- Zrušení vybrané skupiny**
Zapnutí světla pomocí hlavního/nástěnného spínače, do 3 sekund stlačte **pětkrát** tlačítko "ON" (8), světla šestkrát zablikají. Vybraná skupina se vymaže.

Art.-Nr.: R626111XX, R626119XX, R626211XX, R626219XX

Απαγορεύεται η λειτουργία της λυχνίας σε έναν εξωτερικό ρεοστάτη.	EL
--	-----------

Περιγραφή λειτουργίας χωρίς τηλεχειρισμό:

Για την εμφάνιση της βασικής ρύθμισης της λυχνίας (εσωτερικός και εξωτερικός φωτισμός) στην περίπτωση ενεργοποίησης μέσω του επιποχίου διακόπτη, θα πρέπει η λυχνία να παραμείνει για μία ώρα σε αυτή τη ρύθμιση > 10 δευτ. Κύκλος λειτουργίας με επιποίχιο διακόπτη: Εσωτερικός και εξωτερικός φωτισμός > Εξωτερικός φωτισμός > Εσωτερικός φωτισμός > Λυχνία νυκτός(Σειρά εκτέλεσης διακοπτικών χειρισμών < 4 δευτερόλεπτα), **λευκό φως με 3000K**

Περιγραφή λειτουργίας με τηλεχειρισμό:

- Το παραδοτέο τηλεχειριστήριο μπορεί να χρησιμοποιηθεί με όλες τις λυχνίες αυτού του τύπου. Αυτό σημαίνει επίσης, ότι είναι δυνατός ο χειρισμός περισσότερων λυχνιών με το ίδιο τηλεχειριστήριο.
- Λειτουργία του τηλεχειριστηρίου:**
- Πλήκτρο 1:** ON: Τα φώτα είναι πλήρως ενεργοποιημένα.(Εξωτερικός/εσωτερικός φωτισμός με λευκό φως (3000K) +RGB)
- Πλήκτρο 2:** OFF: Τα φώτα είναι πλήρως απενεργοποιημένα. Λυχνία νυκτός: Με παρατεταμένο πάτημα του πλήκτρου ενεργοποιείται η λυχνία νυκτός.
- Πλήκτρο 3/4:** Ρυθμιστής φωτεινότητας (εσωτερικός και εξωτερικός φωτισμός): Η ρύθμιση πραγματοποιείται με σύντομο πάτημα βηματικά ή με παρατεταμένο πάτημα του πλήκτρου επιτυγχάνεται η μέγιστη ή η ελάχιστη φωτεινότητα δίχως διαβάθμιση.
- Πλήκτρο 5:**Λειτουργία: RGB
1. Πιέστε το πλήκτρο RGB: Ακολουθία εκκίνησης της αλλαγής του χρώματος.
 2. Πιέστε το πλήκτρο RGB: Η ρύθμιση του χρώματος επιβεβαιώνεται.
 3. Πιέστε το πλήκτρο RGB: Το RGB απενεργοποιείται.
- Πλήκτρο 6/7:** Δυνατότητες ρύθμισης μεταξύ εξωτερικού και εσωτερικού φωτισμού ή ταυτόχρονα (Λευκό φως με 3000K). Η ρύθμιση πραγματοποιείται με σύντομο πάτημα βηματικά ή με παρατεταμένο πάτημα του πλήκτρου δίχως διαβάθμιση.
- Πλήκτρο 8 ή 10 (ομάδα(-ες) 1 ή 2):** Ενεργοποιήστε τα φώτα μέσω του επιποχίου διακόπτη, πατήστε παρατεταμένα το πλήκτρο "ON" (8), π.χ. (ομάδα 1), η λάμπα αναβοσβήνει τρις, στη συνέχεια αφήστε το πλήκτρο και η πρώτη ομάδα έχει ρυθμιστεί. ON: Εξωτερικός φωτισμός στο 100%
- Πλήκτρο 9 ή 11 (ομάδα(-ες) 1 ή 2):**OFF:Απενεργοποιήστε τη ρυθμισμένη ομάδα.
- Διαγράψτε όλες τις ομάδες (ομάδα 1 και 2):** Ενεργοποιήστε τα φώτα μέσω του κεντρικού/επιποχίου διακόπτη, εντός 3 δευτερολέπτων πατήστε τα πλήκτρα "ON" (1) **πέντε φορές**, οι λάμπες αναβοσβήνουν έξι φορές. Όλες οι επιλεγμένες ομάδες έχουν διαγραφεί.
- Διαγραφή της επιλεγμένης ομάδας:** Ενεργοποιήστε τα φώτα μέσω του κεντρικού/επιποχίου διακόπτη,εντός 3 δευτερολέπτων πατήστε το πλήκτρο "ON" (8) **πέντε φορές**, οι λάμπες αναβοσβήνουν έξι φορές. Η επιλεγμένη ομάδα έχει διαγραφεί.

Art.-Nr.: R626111XX, R626119XX, R626211XX, R626219XX

Lyset må ikke betjenes på en ekstern lysdæmper.	DA
Funktionsbeskrivelse uden fjernbetjening:	
For at bibeholde lysets grundindstilling (udvendigt og indvendigt lys) ved hjælp af vægkontakten, skal lyset én gang være tændt på denne lysindstilling i > 10 s. Koblingscyklus via vægkontakt: Indvendigt og udvendigt lys > Udvendigt lys > Indvendigt lys > Natlys (Koblingssekvens < 4 sekunder), hvidt lys med 3000K	

Funktionsbeskrivelse med fjernbetjening:

Den vedlagte fjernbetjening kan bruges universelt til alt lys af denne type. Dette betyder også, at flere lys kan styres med samme fjernbetjening.

Betjening af fjernbetjeningen:

- Knap 1:** TIL: Lyset er helt tændt. (Udvendig/indvendig belysning hvidt lys (3000K) +RGB)
- Knap 2:** FRA: Lyset er helt slukket.Natlys: Ved længere tryk på knappen indstilles natlyset.
- Knap 3/4:** Lysstyrkeregulator (indvendigt og udvendigt lys): Indstillingen sker med korte tryk i trin eller ved kontinuerligt tryk på knappen, maksimal eller minimal lysstyrke opnås trinløst.
- Knap 5:** Modus: RGB
1. Tryk på RGB-knappen: Startsekvens af farveskift
 2. Tryk på RGB-knappen: Farveindstilling bekræftes.
 3. Tryk på RGB-knappen: RGB kobler fra.
- Knap 6/7:** Indstillingsmuligheder mellem udvendigt og indvendigt lys eller begge sammen (3000K hvidt lys). Indstillingen sker trinløst med korte tryk i trin eller ved kontinuerligt tryk på knappen.
- Knap 8 eller 10 (Gruppe(r) 1 eller 2):** Tænd lyset via vægkontakten, "On"-knappen (8) f.eks. (Gruppe 1) tryk kontinuerligt, lyset blinker tre gange, slip derefter knappen, og den første gruppe er indstillet. TIL: Udvendigt lys 100%
- Knap 9 eller 11 (Gruppe(r) 1 eller 2):** FRA: Sluk den indstillede gruppe.
- Slet alle grupper (gruppe 1 og 2):** Tænd lyset via hoved-/vægkontakten, inden for 3 sekunder skal du trykke på "ON"- nappen (1) **fem gange**, lamperne blinker seks gange. Alle valgte grupper slettes.
- Slet den udvalgte gruppe**
Tænd lyset via hoved-/vægkontakten, inden for 3 sekunder trykkes på "ON"-knappen (8) **fem** gange, lamperne blinker seks gange. Den valgte gruppe slettes.

Art.-Nr.: R626111XX, R626119XX, R626211XX, R626219XX

Valgustit ei tohi kasutada välise dimmeriga.	ET
---	-----------

Kasutamise kirjeldus ilma kaugjuhtimispuldiga:
Valgusti põhiseadistuse (välis- ja sisevalgustus) saavutamiseks seinalüliti kasutamisel peab valgusti sellesse seadistusse jääma > 10 sekundiks. Lülitustükkel seinalülitiga: sise- ja välisvalgustus > välisvalgustus > sisevalgustus > öövalgustus (lülitumiskiirus < 4 sekundit), **valge valgus 3000 K**

Taliluse kirjeldus koos kaugjuhtimispuldiga:

Kaasasolev kaugjuhtimispuult on universaalselt kasutatav kõigi seda tüüpi valgustitega. See tähendab ka seda, et sama puldiga saab juhtida mitut valgustit.

Kaugjuhtimispuldi kasutamine:

- Nupp 1:** SEES: valgustus on täielikult sisse lülitatud.(välis-/sisevalgustus, valge valgus (3000 K) + RGB)
- Nupp 2:** VÄLJAS: valgustus on täielikult välja lülitatud. Öövalgustus: Nupu pikemal vajutamisel seadistatakse öövalgustus.
- Nupp 3/4:** Heleduse regulaator (sise- ja välisvalgustus): Astmete kaupa seadistamiseks tuleb nuppu lühidalt vajutada, nupu pideval vajutamisel saavutatakse maksimumalne või minimaalne heledus astmevabalt.
- Nupp 5:**Režiim: RGB
1. Vajutage RGB-nuppu: värvivahetuse käivitussagedus
 2. Vajutage RGB-nuppu: värviseadistus kinnitatakse.
 3. RGB-nupu vajutamine: RGB lülitub välja.
- Nupp 6/7:** Välis- ja sisevalgustuse seadistusvõimalused või mõlemad koos (valge valgus 3000 K). Astmete kaupa seadistamiseks tuleb nuppu lühidalt vajutada, nupu pideval vajutamisel seadistatakse astmevabalt.
- Nupp 8 või 10 (rühm(ad) 1 või 2):** Valguse sisselülitamine seinalülitist, ON-nupp (8), nt vajutage pikalt (rühm 1), lamp vilgub kolm korda, seejärel laske nupp lahti, esimene rühm on seadistatud. SEES: välisvalgustus 100%
- Nupp 9 või 11 (rühm(ad) 1 või 2):** VÄLJAS: seadistatud rühma väljalülitamine.
- Kõigi rühmade kustutamine (rühm 1 ja 2):** Lülitage valgustus pea-/seinalülitist sisse, vajutage 3 sekundi jooksul **viis korda** ON-nuppe (1), lambid vilguvad kuus korda. Kõik valitud rühmad on kustutatud.
- Valitud rühma kustutamine**
Lülitage valgustus pea-/seinalülitist sisse, vajutage 3 sekundi jooksul **viis korda** ON-nuppu (8), lambid vilguvad kuus korda. Valitud rühm on kustutatud.

Art.-Nr.: R626111XX, R626119XX, R626211XX, R626219XX

Valaisinta ei saa käyttää ulkoisella himmentimellä.	FI
Toiminnan kuvaus ilman kaukosäädintä: Valaisimen (ulomman ja sisemmän valon) perusasetuksen säilyttämiseksi on sen seinäkatkaisijalla käytettäessä oltava kerran päälle kytkettynä kyseisessä valaistusasetuksessa yli 10 sekunnin ajan. Kytkeänsäytkli seinäkytkimellä: Sisempi ja ulompi valo > Ulompi valo > Sisempi valo > Yövalo (Vaihtosekvenssi < 4 sekuntia), valkoinen valo 3000 K	

Toiminnan kuvaus kaukosäätimellä:

Mukana olevaa kaukosäädintä voidaan käyttää yleisesti kaikissa samantyyppisissä valaisimissa. Tämä tarkoittaa myös sitä, että useita valaisimia voidaan ohjata samalla kaukosäätimellä.

Kaukosäätimen käyttö:

Painike 1: PÄÄLLE: Valo on kytketty kokonaan päälle. (Ulompi/sisempi valkoinen valo (3000 K) +RGB)

Painike 2: POIS: Valo on kytketty kokonaan pois päältä. Yövalo: Painamalla painiketta pitempään kytkeytyy yövalo päälle.

Painike ¼: Kirkkauden säätö (sisempi ja ulompi valo): Asetus tehdään painamalla lyhyesti vaiheittain, tai painamalla painiketta jatkuvasti, kunnes suurin tai pienin kirkkaus saavutetaan.

Painike 5: Tila: RGB

1. Paina RGB-painiketta: Värinvaihdon aloitussekvenssi.

2. Paina RGB-painiketta: Värin asetus päättyy.

3. Paina RGB-painiketta: RGB kytkeytyy pois päältä.

Painike 6/7: Asetusvaihtoehdot ulomman ja sisemmän valon välillä

tai molemmat yhdessä (valkoinen valo, 3000 K). Asetus tehdään painamalla lyhyesti vaiheittain, tai painamalla painiketta portaattomasti.

Painike 8 tai 10 (ryhmä(t) 1 tai 2): Kytke valo päälle pää-/seinäkatkaisijasta, ja paina sitten "Päälle"-painiketta (8), esim. (ryhmä 1) jatkuvasti, lamppu vilkkuu kolme kertaa. Vapautta silloin painike, ja ensimmäinen ryhmä on asetettu.

PÄÄLLE: Ulompi valo, 100 %

Painike 9 tai 11 (ryhmä(t) 1 tai 2): POIS: Kytkee pois valitun ryhmän.

Kaikkien ryhmien poisto (ryhmät 1 ja 2)

Kytke valo päälle pää-/seinäkatkaisijasta, paina 3 sekunnin kuluessa "PÄÄLLE"-painiketta (1) **viisi kertaa**, lamppu vilkkuu kuusi kertaa.

Kaikki valitut ryhmät on poistettu.

Valitun ryhmän poisto

Kytke valo päälle pää-/seinäkatkaisijasta, paina 3 sekunnin kuluessa "PÄÄLLE"-painiketta (8) **viisi kertaa**, lamppu vilkkuu kuusi kertaa. Valittu ryhmä on poistettu.

Art.-Nr.: R626111XX, R626119XX, R626211XX, R626219XX

A lámpatest nem használható külső fényerőszerelvényekkel.	HU
A távvezérlő nélküli működtetés bemutatása: Fali kapcsolóval való működtetés esetében az alapbeállítások (külső és belső gyűrű világítása) megőrzése érdekében a lámpatestnek 10 másodpercnél hosszabb ideig bekapcsolts állapotban kell maradnia ebben a világítási módban. Kapcsolási ciklus fali kapcsolóval: A belső és a külső gyűrű világít > A külső gyűrű világít > A belső gyűrű világít > Éjszakai fény (Kapcsolási művelet < 4 másodperc), 3000 K-s fehér fény	

A távvezérlős működtetés bemutatása:

A mellékelt távvezérlő minden ilyen típusú lámpatesttel használható.

Ez azt jelenti, hogy ugyanazzal a távvezérlővel több lámpatest is vezérelhető.

A távvezérlő használata:

1-es gomb: BE: A teljes világítás bekapcsolása.(A külső / belső gyűrű világít, fehér fény (3000 K) + RGB)

2-es gomb: KI: A teljes világítás kikapcsolása. Éjszakai fény: A gomb nyomva tartásával beállítható az éjszakai fény.

3-as/4-es gomb: Fényerő-szabályozás (belső és külső gyűrű világítása):

A fényerő fokozatos beállításához nyomja meg röviden a gombokat, a fokozatmentes szabályozáshoz pedig tartsa nyomva a gombokat, a maximális vagy minimális fényerő eléréséig.

5-ös gomb: Üzem mód: RGB

1. Nyomja meg az RGB gombot: A színváltási művelet kezdetét veszi.

2. Nyomja meg az RGB gombot: A színbeállítás megerősítése.

3. Nyomja meg az RGB gombot: A RGB üzemmód kikapcsol.

6-os/7-es gomb: A külső és belső gyűrű világításának külön vagy együttes beállítása (3000 K-s fehér fény). Fokozatos beállításához nyomja meg röviden a gombokat, fokozatmentes szabályozáshoz pedig tartsa nyomva a gombokat.

8-as vagy 10-es gomb (1-es vagy 2-es csoport)

Kapcsolja be a világítást a fali kapcsolóról, majd tartsa nyomva pl. a 8-as „Be” gombot (1-es csoport). Várja meg amíg a lámpa hármat villog, majd eressze el a gombot az egyes csoport beállításához. BE: A külső gyűrű 100%-on világít.

9-es vagy 11-es gomb (1-es vagy 2-es csoport)

KI: A beállított csoport kikapcsolása.

Minden csoport törlése (1-es és 2-es csoport) Kapcsolja be a világítást a fő-/fali kapcsolóról, majd 3 másodpercen belül nyomja meg az 1-es „BE” gombot **ötször**. A lámpák hatot villognak. Az összes kiválasztott csoport törlésre kerül.

A kiválasztott csoport törlése: Kapcsolja be a világítást a fő-/fali kapcsolóról, majd 3 másodpercen belül nyomja meg a 8-as „BE” gombot **ötször**.

A lámpák hatot villognak.

A kiválasztott csoport törlésre kerül.

Art.-Nr.: R626111XX, R626119XX, R626211XX, R626219XX

Rasvjetno tijelo ne smije raditi na vanjskom dimmeru.	HR
Opis funkcije bez daljinskog upravljača: Kako bi se održale osnovne postavke svjetiljke (vanjski i unutarnji prsten svjetiljke) prilikom upravljanja preko zidnog prekidača, svjetiljka mora ostati uključena kada je u ovoj postavci svjetla >10 s. Ciklus prebacivanja preko zidnog prekidača: Unutarnje i vanjsko svjetlo > Vanjsko svjetlo > Vanjsko svjetlo > Noćno svjetlo (Slijed prebacivanja < 4 sekunde), bijelo svjetlo s 3000K	

Opis funkcije s daljinskim upravljačem:

Priljučeni daljinski upravljač može se koristiti za sva rasvjetna tijela ovog tipa.

To također znači da se s nekoliko rasvjetnih tijela može upravljati istim daljinskim upravljačem.

Rad daljinskog upravljača:

Gumb 1: UKLJ: Svjetlo je u potpunosti uključeno. (Vanjska/unutarnja rasvjeta, bijelo svjetlo (3000K) + RGB)

Gumb 2: ISKLJ: Svjetlo je u potpunosti isključeno. Noćno svjetlo: Duljim pritiskom gumba, pali se noćno svjetlo.

Gumb 3/4: Regulator svjetline (unutarnje i vanjsko svjetlo): Podešavanje se vrši kratkim pritiskom u fazama ili ako se trajno pritisne gumb, kontinuirano se dostiže maksimalno ili minimalno osvjetljenje.

Gumb 5: Način: RGB

1. Pritisnite RGB gumb: Pokrenite slijed promjene boje

2. Pritisnite RGB gumb: Postavka boje je potvrđena.

3. RGB - pritisnite gumb: RGB će se isključiti.

Gumb 6/7: Mogućnosti postavki između vanjskog unutarnjeg svjetla ili oboje zajedno (bijelo svjetlo s 3000K). Podešavanje se vrši kratkim pritiskom u fazama ili kontinuiranim pritiskanjem gumba.

Gumb 8 ili 10 (Skupina(e) 1 ili 2): Uključite svjetlo preko zidnog prekidača, gumb "On" (8) npr. (Skupina 1) neprekidno pritiščite, lampica će zasvijetliti tri puta, zatim otpustite gumb i prva skupina je podešena.

UKLJ: Vanjsko svjetlo 100%

Gumb 9 ili 11 (Skupina(e) 1 ili 2): ISKLJ: Isključite podešenu skupinu.

Izbrisi sve skupine (Skupina 1 i 2): Uključite svjetlo preko glavnog/zidnog prekidača, u roku od 3 sekunde, **pet puta** pritisnite gumbe "ON" (1), a lampice će zasvijetliti šest puta. Sve odabrane skupine su obrisane.

Brisanje odabrane skupine

Uključite svjetlo preko glavnog/zidnog prekidača, u roku od 3 sekunde pritisnite gumb "ON" (8) **pet puta**, lampice će zasvijetliti šest puta.

Odabrana skupina je obrisana.

Art.-Nr.: R626111XX, R626119XX, R626211XX, R626219XX

Išoriniu apšvietimo reguliatoriumi šviesos jungti negalima	LT
Funkcijos aprašas be nuotolinio valdymo: Norėdami pakeisti pagrindinį lempos nustatymą (išorės ir vidaus šviesą) sieniniu jungikliu, palikite lempą įjungtą šiuo šviesos nustatymu mažiausiai 10 sekundžių. Perjungimo ciklas naudojat sieninį jungiklį: vidaus ir išorės šviesa > išorės šviesa > vidaus šviesa > naktinė šviesa (įjungimo ir išjungimo seka < 4 sekundės), 3 000 K balta šviesa	

Funkcijos aprašas su nuotoliniu valdymu:

Priedamą nuotolinį valdymo pultą galima visuotinai naudoti visoms tokio tipo lempoms. Be to, tuo pačiu nuotolinio valdymo pultu galima valdyti kelias lempas.

Nuotolinio pulto valdymas:

1 mygtukas:ON:Šviesa pilnai įjungjama. (išorės/vidaus baltas šviesa(3000K) +RGB)

2 mygtukas: OFF (išjungti):Šviesa pilnai išjungjama. Naktinė šviesa: Ilgiau palaikius nuspaustą mygtuką nustatoma naktinė šviesa.

3/4 mygtukas: Šviesumo reguliavimas (vidaus ir išorės šviesa): Trumpai pakopomis spustelėjus mygtuką arba laikant jį nuspaudus galima reguliuoti šviesumą nuo maksimalaus iki minimalaus.

5 mygtukas:Režimas: RGB

1. Paspaudus RGB mygtuką: pradedama spalvos keitimo ciklo seka.

2. Paspaudus RGB mygtuką: patvirtinamas spalvos nustatymas.

3. Paspaudus RGB mygtuką: RGB jungiklis pats išsijungia.

6/7 mygtukas: Nustatymo parinkty— išorės arba vidaus šviesa

Arba abi kartu (3000Kbalta šviesa). Trumpai pakopomis spustelėjus mygtuką arba jį laikant nuspaudus palaipsniui atliekamas nustatymas.

8 arba 10 mygtukas (1 arba 2 grupė /-s): Lempos įjungimas naudojant sieninį jungiklį, „On“ mygtukas (8), pavyzdžiui, (1 grupė) paspauskite ir laikykite nuspaudę, lempa sumirksės tris kartus, tuomet atleiskite mygtuką — pirmoji grupė nustatyta. ON (įjungti): 100% išorės šviesai

9 arba 11 mygtukas (1 ar 2 grupė /-s): OFF (išjungti): Nustatytos grupės išjungimas.

Visų grupių ištrynimasis (1 ir 2 grupės) Lempos įjungimas naudojant pagrindinį / sieninį jungiklį, Per 3 sekundes paspauskite — „ON“ mygtuką (1) **penkis kartus**, lempa sumirksės šešis kartus. Visos pasirinktos grupės ištrinamos.

Pasirinktos grupės ištrynimasis

Lempos įjungimas naudojant pagrindinį / sieninį jungiklį, Per 3 sekundes paspauskite — „ON“ mygtuką (8) **penkis kartus**,

lempos sumirksės šešis kartus.

Pasirinkta grupė ištrinama.

Art.-Nr.: R626111XX, R626119XX, R626211XX, R626219XX

Gaismekli nedrīkst pievienot ārējam gaismas regulatoram. LV

Funkciju apraksts modelim bez tālvadības pults:

Lai gaismekļa pamatiestatījumi (ārējais un iekšējais aplis) saglabātos arī tad, ja ieslēgšanai tiks izmantots sienas slēdzis, gaismeklim vismaz vienu reizi ar šādiem iestatījumiem jādarbojas >10 sekundes.

Pārslēgšanas cikls ar sienas slēdzi: iekšējais un ārējais aplis > Ārējais aplis > iekšējais aplis > Nakts gaisma

(pārslēgšanas posms < 4 sekundes), **3000 K baltā gaisma**

Funkciju apraksts modelim ar tālvadības pulti:

Komplektā iekļautā tālvadības pults ir piemērota visiem šī tipa gaismekļiem.

Turklāt ar vienu tālvadības pulti var pārvaldīt vairākus gaismekļus.

Darbības ar tālvadības pulti:

Poga 1: „ON” (ieslēgšana): Nospiediet, lai ieslēgtu pilnu apgaismojumu.

(Baltā gaisma, ārējais / iekšējais aplis (3000 K) + RGB).

Poga 2: „OFF” (izslēgšana): nospiediet, lai pilnībā izslēgtu apgaismojumu.

Nakts gaisma: nospiediet pogu un turiet to nospiestu, lai iestatītu nakts gaismu.

Pogas 3 un 4: Spilgtuma regulators (iekšējais un ārējais aplis): vairākkārt īslaicīgi nospiediet pogu vai turiet to nospiestu, lai pakāpeniski iestatītu gaismas spilgtuma pakāpi no minimālās līdz maksimālajai un otrādi.

Poga 5: Režīms: RGB

1. Nospiediet RGB režīma pogu: secīgi mainīsies apgaismojuma krāsa.

2. Nospiediet RGB režīma pogu: apstipriniet izvēlētais krāsas iestatījumu.

3. Nospiediet RGB režīma pogu: tiks izslēgts RGB režīms.

Pogas 6 un 7: Gaismas iestatījumi ārējam un iekšējam aplim(baltā gaisma 3000K).

Vairākkārt īslaicīgi nospiediet pogu vai turiet to nospiestu, lai veiktu iestatījumus.

Poga 8 vai 10 (grupa 1 vai 2): Ieslēdziet gaismu ar sienas slēdzi: turiet nospiestu pogu „ON” (8). Piemēram, 1. grupai. Indikatora lampiņa nomīrģos trīs reizes, pēc tam atļaidiet pogu. Pirmā grupa būs iestatīta. „ON” (ieslēgšana): ārējais aplis, 100 % intensitāte.

Poga 9 vai 11 (grupa 1 vai 2): „OFF” (izslēgšana): izslēgt iestatīto grupu.

Izdzēst abas grupas (grupas 1 un 2): Ieslēdziet apgaismojumu ar galveno slēdzi vai sienas slēdzi, 3 sekunžu laikā **piecas reizes** nospiediet pogu „ON” (1), indikatora lampiņas nomīrģos sešas reizes. Atlasītās grupas tiks izdzēstas.

Atlasīto grupu izdzēšana

Ieslēdziet apgaismojumu ar galveno slēdzi vai sienas slēdzi, 3 sekunžu laikā **piecas reizes** nospiediet pogu „ON” (8).Indikatora lampiņas nomīrģos sešas reizes.

Atlasītā grupa tiks izdzēsta.

Art.-Nr.: R626111XX, R626119XX, R626211XX, R626219XX

Lampen må ikke drives fra en ekstern dimmer. NO

Funksjonsbeskrivelse uten fjernkontroll:

Koblingsssyklus via veggbryter: Indre og ytre ring > ytre ring > indre ring > nattdlys (koblingsrekkefølge < 4 sekunder), **hvitt lys med 3000 K**

For å etablere grunnstilling for lampene (ytre og indre ring) ved betjening via veggbryter, må lampene være slått på i denne lysinnstillingen i mer enn 10 sekunder.

Funksjonsbeskrivelse med fjernkontroll:

Den vedlagte fjernkontrollen kan brukes universelt for alle lamper av denne typen.

Det betyr også at flere lamper kan styres med den samme fjernkontrollen.

Betjening av fjernkontrollen:

Tast 1: PÅ: Lyset er slått på fullstendig. (ytre og indre ring, hvitt lys (3000 k) +RGB)

Tast 2: AV: Lyset er slått av fullstendig. Nattdlys: Nattdlyset stilles inn ved å trykke lenge på tasten.

Tast 3/4: Lysstyrkeregulator (indre og ytre ring): Innstillingen gjøres ved å trykke kort på tasten i trinn, eller ved å holde tasten inne. Slik nås den maksimale eller minimale lysstyrken trinnløst.

Tast 5:Modus: RGB

1. Trykk på RGB-tasten: Startsekvens for fargevekslingen

2. Trykk på RGB-tasten: Fargeinnstillingen blir bekreftet.

3. Trykk på RGB-tasten: RGB slår seg av.

Tast 6/7: Innstillingsmuligheter mellom ytre og indre ring eller begge sammen (hvitt lys med 3000 K). Innstillingen gjøres ved å trykke kort på tasten i trinn, eller ved å holde tasten inne trinnløst.

Tast 8 eller 10 (gruppe(r) 1 eller 2): Slå på lyset via veggbryter, hold «On»-tasten (8), f.eks. (gruppe 1) inne, lampen blinker tre ganger, slipp deretter tasten, og den første gruppen er stilt inn. PÅ: 100 % ytre ring

Tast 9 eller 11 (gruppe(r) 1 eller 2): AV: Slå den innstilte gruppen av.

Sletting av alle grupper (gruppe 1 og 2)

Slå på lyset via hoved-/veggbryter, i løpet av 3 sekunder trykker du på «ON»-tasten (1) **fem ganger**, lampene blinker seks ganger. Alle de valgte gruppene blir slettet.

Sletting av en valgt gruppe

Slå på lyset via hoved-/veggbryter, i løpet av 3 sekunder trykker du på «ON»-tasten (8) **fem ganger**, lampene blinker seks ganger. Den valgte gruppen blir slettet.

Art.-Nr.: R626111XX, R626119XX, R626211XX, R626219XX

De lamp mag niet gebruikt worden met een externe dimmer. NL

Funcctiebeschrijving zonder afstandsbediening:

Om de basisinstelling van de lamp (buiten- en binnenlicht) via bediening van de wandschakelaar te verkrijgen moet de lamp eenmaal in deze lichtinstelling > 10 s ingeschakeld blijven. Schakelcyclus via wandschakelaar: binnen- en buitenlicht > buitenlicht > binnenlicht > nachtlucht (Schakelvolgorde < 4 seconden), **wit licht met 3000 K**

Funcctiebeschrijving met afstandsbediening:

De bijgevoegde afstandsbediening kan universeel voor alle lampen van dit type gebruikt worden. Dit betekent ook dat er meerdere lampen met dezelfde afstandsbediening bediend kunnen worden.

Bediening van de afstandsbediening:

Toets 1: AAN: het licht is niet volledig ingeschakeld. (buiten-/binnenverlichting wit licht (3000 K) +RGB)

Toets 2: UIT: het licht is volledig ingeschakeld. Nachtlucht: Door lang op de toets te drukken wordt het nachtlucht ingesteld.

Toets 3/4: Helderheidsregelaar (binnen- en buitenlamp): De instelling gebeurt door kort te drukken in verschillende niveaus of door permanent op de toets te drukken wordt de maximale of minimale helderheid niveauloos bereikt.

Toets 5:Modus: RGB

1. Druk op de RGB-toets: startsequentie van de kleurverandering.

2. Druk op de RGB-toets: de kleurinstelling wordt bevestigd.

3. Druk op de RGB-toets: RGB wordt uitgeschakeld.

Toets 6/7: Instellingsmogelijkheden tussen buitenlicht en binnenlicht of allebei samen (wit licht met 3000 K). De instelling gebeurt door kort te drukken in verschillende niveaus of niveauloos door permanent op de toets.

Toets 8 of 10 (groep(en) 1 of 2): Licht via wandschakelaar inschakelen, "aan"-toets (8) bv. (Groep 1) lang indrukken, de lamp flinkt drie keer, laat de toets dan los en de eerste groep is ingesteld. AAN: binnenlicht 100%ig

Toets 9 of 11 (groep(en) 1 of 2): UIT: schakel de ingestelde groep uit.

Alle groepen wissen (groep 1 en 2): Licht via hoofd-/wandschakelaar inschakelen, druk binnen 3 seconden **vijf keer** op de "AAN"-toets (1), de lampen flikkeren zes keer. Alle geselecteerde groepen zijn gewist.

Wissen van de geselecteerde groep

Licht via hoofd-/wandschakelaar inschakelen, druk binnen 3 seconden **vijf keer** op de "AAN"-toets (8), de lampen flikkeren zes keer. De geselecteerde groep wordt gewist.

Art.-Nr.: R626111XX, R626119XX, R626211XX, R626219XX

Oświetlenia nie należy używać z zewnętrznym ściemniaczem. PL

Opis funkcji bez zdalnego sterowania:

Dla wykonania podstawowego ustawienia oświetlenia (pierścien wewnętrzny i zewnętrzny), poprzez przełącznik ścienny oświetlenie musi pozostać włączone w tym ustawieniu światła przez ponad 10s.

Cykl przełączania za pomocą przełącznika ściennego: Oświetlenie (pierścien wewnętrzny i zewnętrzny)> Na zewnątrz> Wewnątrz> Światło nocne (Sekwencja przełączania <4 sekundy), **białe światło o temp. barwowej 3000K**

Opis funkcjonalny ze zdalnym sterowaniem:

Załączony pilot zdalnego sterowania może być używany uniwersalnie dla wszystkich oświetleń tego typu. Oznacza to, że wieloma oświetleniami można sterować za pomocą tego samego pilota.

Obsługa pilota zdalnego sterowania:

Przycisk 1: WŁĄCZONE: Światło jest całkowicie włączone. (Światło białe na zewnątrz / wewnątrz (3000 K) + RGB)

Przycisk 2: WYŁĄCZONE: Światło jest całkowicie wyłączone.

Światło nocne: Dłuższe naciśnięcie przycisku powoduje regulację światła nocnego.

Przycisk 3/4: Regulator jasności (światło wewnętrzne i zewnętrzne):

Ustawienie wykonywane jest przez krótkie naciśnięcie przycisku lub przez ciągłe naciskanie przycisku, osiągnięta jest stała maksymalna lub minimalna jasność.

Przycisk 5:Tryb: RGB

1. Naciśnąć przycisk RGB: Początkowa sekwencja zmiany koloru.

2. Naciśnąć przycisk RGB: Ustawienie koloru jest potwierdzone.

3. Naciśnięcie przycisku RGB: RGB wyłącza się.

Przycisk 6/7: Możliwość ustawień światła zewnętrznego i wewnętrznego lub obydwu razem (światło białe 3000K). Ustawienie wykonywane jest przez krótkie stopniowe naciskanie przycisku, lub płynne przy stałym naciskaniu.

Przycisk 8 lub 10 (grupa (grupy) 1 lub 2): Włącz światło za pomocą przełącznika ściennego, przycisk "on" (8), np. (Grupa 1) naciskać ciągle, lampa mignie trzy razy, a następnie zwolnić przycisk i ustawiona będzie pierwsza grupa. WŁĄCZONE: Światło zewnętrzne 100%

Przycisk 9 lub 11 (grupa (grupy) 1 lub 2): WYŁĄCZONE: Wyłączyc ustawioną grupę.

Usunąć wszystkie grupy (grupa 1 i 2)

Włączyć światło za pomocą przełącznika głównego / ściennego, W ciągu 3 sekund nacisnąć **pięć razy** przyciski "ON" (1), lampy zaświecą się sześć razy. Wszystkie wybrane grupy zostaną usunięte.

Usuwanie wybranej grupy: Włączyć światło za pomocą przełącznika głównego / ściennego, W ciągu 3 sekund nacisnąć **pięć razy** przyciski "ON" (8), lampy zaświecą się sześć razy. Wybrana grupa zostanie usunięta.

Art.-Nr.: R626111XX, R626119XX, R626211XX, R626219XX

A lâmpada não deve ser operada com dimmer externo. PT

Descrição da função sem comando remoto:

Para conseguir a configuração base da lâmpada (anel exterior e interior) usando o interruptor de parede, a lâmpada deve ficar uma vez ligada nesta posição de luz > 10s. Ciclo de comutação via interruptor de parede: anel interior e exterior > anel exterior > anel interior > luz noturna (Sequência de comutação <4 segundos), **luz branca com 3000K**

Descrição da função com comando remoto:

O comando remoto fornecido pode ser usado de forma universal em todas as lâmpadas deste tipo. Isso também significa que várias luzes podem ser controladas com o mesmo comando remoto.

Operação do comando remoto:

Botão 1: LIG.: A luz está completamente ligada. (anel exterior/interior luz branca (3000K) +RGB)

Botão 2: DESLIG: A luz está completamente desligada. Luz noturna: Ao premir o botão por um período de tempo mais prolongado, a luz noturna é ligada.

Botão 3/4: Regulador de luminosidade (anel interior e exterior): A configuração é feita premindo brevemente por etapas ou ao premir permanentemente o botão, a luminosidade máxima ou mínima é atingida continuamente.

Botão 5: Modo: RGB

1. Premir o botão RGB: Começa a sequência da mudança de cor.

2. Premir o botão RGB: Configuração a cor é confirmada.

3. Premir botão RGB: RGB desliga-se.

Botão 6/7: Opções de ajuste entre anel exterior e anel interior ou ambos juntas (luz branca com 3000K). A configuração é feita premindo brevemente por etapas ou ao premir permanentemente o botão sem etapas.

Botão 8 ou 10 (grupo(s) 1 ou 2): Ligar a luz através do interruptor de parede, premir o botão "On" (8), por exemplo, (grupo 1) permanentemente, a lâmpada pisca três vezes, depois soltar o botão e o primeiro grupo está ajustado.

LIG.: Luz exterior a 100%

Botão 9 ou 11 (grupo(s) 1 ou 2): DESLIG: Desligar o grupo ajustado.

Eliminar todos os grupos (grupo 1 e 2)

Ligar a luz através do interruptor principal/de parede, no prazo de 3 segundos premir o botão "ON" (1) **cinco vezes**, as lâmpadas piscam seis vezes.

Todos os grupos selecionados estão eliminados.

Eliminar o grupo selecionado

Ligar a luz através do interruptor principal/de parede, no prazo de 3 segundos premir o botão "ON" (8) **cinco vezes**, as lâmpadas piscam seis vezes.

O grupo selecionado está eliminado.

Art.-Nr.: R626111XX, R626119XX, R626211XX, R626219XX

Лампу нельзя эксплуатировать на внешнем диммере. RU

Описание функционирования без дистанционного управления:

Для сохранения базовой настройки лампы (наружное и внутреннее кольцо) при включении с помощью настенного выключателя лампа должна один раз остаться включенной с этой настройкой освещения > 10 с. Коммутационный цикл с помощью настенного выключателя: Внутреннее и наружное кольцо > Внутреннее кольцо > ночное освещение (Последовательность переключения < 4 секунд), **белый свет с 3000K**

Описание функционирования с дистанционным управлением:

Приложенное дистанционное управление может универсально применяться для всех ламп этого типа. Это также означает, что несколькими лампами можно управлять с помощью одного и того же дистанционного управления.

Управление дистанционным управлением:

Кнопка 1: ВКЛ: освещение полностью включено. (наружное/внутреннее кольцо белый свет (3000K) +RGB)

Кнопка 2: ВЫКЛ: освещение полностью выключено. Ночное освещение: с помощью более длительного нажатия на кнопку настраивается ночное освещение.

Кнопка 3/4: Регулятор яркости (внутреннее и наружное кольцо: регулировка производится с помощью коротких нажатий ступенями или при постоянном нажатии кнопки без ступеней достигается максимальная или минимальная яркость.

Кнопка 5: Режим: RGB

1. Нажмите кнопку RGB: последовательность запуска смены цвета.

2. Нажмите кнопку RGB: подтверждается регулировка цвета.

3. Нажать кнопку RGB: RGB выключается.

Кнопка 6/7: Возможности регулировки между наружным и внутренним кольцом или оба вместе (белый свет с 3000K). Регулировка производится с помощью коротких нажатий ступенями или бесступенчато при постоянном нажатии кнопки.

Кнопка 8 или 10 (группа(ы) 1 или 2): Включить освещение с помощью настенного выключателя, кнопки «Вкл» (8), например, продолжительное нажатие на (группа 1), лампа мигает трижды, потом отпустить кнопку и первая группа отрегулирована. ВКЛ: наружное кольцо 100%

Кнопка 9 или 11 (группа(ы) 1 или 2): ВЫКЛ: выключите отрегулированную группу.

Выключение всех групп (группа 1 и 2): Включить освещение с помощью главного/настенного выключателя, в течение 3 секунд нажмите кнопки «ВКЛ» (1) **пять раз**, лампы мигают шесть раз. Все выбранные группы выключены.

Выключение выбранной группы

Включить освещение с помощью главного/настенного выключателя, в течение 3 секунд нажмите на кнопку «ВКЛ» (8) **пять раз**, лампы мигают шесть раз. Выбранная группа выключена.

Art.-Nr.: R626111XX, R626119XX, R626211XX, R626219XX

Lampa nu trebuie să fie utilizată cu un regulator extern de intensitate. RO

Descrierea funcționării fără telecomandă:

Pentru a menține setarea de bază a lămpii (lumină din exterior și din interior) la acționarea întrerupătorului de perete, lampa trebuie să rămână o dată pornită timp de > 10s în aceste setări de iluminare.

Ciclu de comutare folosind întrerupătorul de perete: Lumină interioară și exterioară > Lumină exterioară > Lumină interioară > Lumină de noapte (Succesiunea de comutare < 4 secunde), **lumină albă cu 3000 K**

Descrierea funcționării cu telecomandă:

Telecomanda alăturată poate să fie utilizată universal pentru toate lămpile de acest tip. Aceasta înseamnă că pot fi controlate mai multe lămpi cu aceeași telecomandă.

Operarea cu telecomanda:

Tasta 1: ON (PORNIT): lumina este aprinsă complet. (Iluminat exterior/interior cu lumină albă (3000 K) +RGB)

Tasta 2: OFF (OPRIT): lumina este stinsă complet. Lumină de noapte:

prin apăsarea mai îndelungată a tastei se setează lumina de noapte.

Tasta 3/4: Regulatorul de intensitate a luminii (lumină din interior și exterior):

setarea se realizează prin apăsarea scurtă în trepte sau prin apăsarea continuă a tastei, luminozitatea maximă sau minimă se obține fără trepte intermediare.

Tasta 5: Mod: RGB

1. Apăsați tasta RGB: începe succesiunea de schimbare a culorii.

2. Apăsați tasta RGB: setarea culorilor este confirmată.

3. Apăsați tasta RGB: RGB este oprit.

Tasta 6/7: Posibilități de setare între lumina din exterior și din interior sau utilizarea ambelor simultan (lumină albă cu 3000 K). Setarea se realizează prin apăsarea scurtă în trepte sau prin apăsarea continuă a tastei, fără trepte intermediare.

Tasta 8 sau 10 (grupul 1 sau 2): Aprindeți lumina folosind întrerupătorul de perete, apăsând continuu tasta „On” (8) de ex. (grupul 1), becul aprinzându-se intermitent de trei ori, după care eliberați tasta și se setează primul grup. ON (PORNIT): lumină din exterior 100%

Tasta 9 sau 11 (grupul 1 sau 2): OFF (OPRIT): stingeți grupul setat.

Ștergerea tuturor grupurilor (grupul 1 și 2)

Aprindeți lumina folosind întrerupătorul de perete, pe parcursul a 3 secunde apăsați tasta „ON” (1) **de cinci ori**, iar becurile se vor aprinde intermitent de șase ori.

Toate grupurile selectate sunt șterse.

Ștergerea grupului selectat

Aprindeți lumina folosind întrerupătorul de perete, pe parcursul a 3 secunde apăsați tasta „ON” (8) **de cinci ori**, iar becurile se vor aprinde intermitent de șase ori.

Grupul selectat este șters.

Art.-Nr.: R626111XX, R626119XX, R626211XX, R626219XX

Svetlá sa nemôžu používať s externým stmievačom. SK

Popis funkcií bez diaľkového ovládania:

Aby sa pri ovládaní cez nástenný spínač vykonali základné nastavenia svetiel (vnútorné a vonkajšie svetlo), musia zostať svetlá zapnuté raz v týchto nastaveniach svetiel na dlhšie ako 10 s. Spínací cyklus prostredníctvom nástenného spínača: Vnútorné a vonkajšie svetlo > Vonkajšie svetlo > Vnútorné svetlo > Nočné svetlo (Postupnosť spínania < 4 sekundy), **biele svetlo s 3000K**

Popis funkcií s diaľkovým ovládaním:

Priložené diaľkové ovládanie sa dá univerzálne použiť pre všetky svetlá tohto typu.

To tiež znamená, že s rovnakým diaľkovým ovládaním sa dajú ovládať viaceré svetlá.

Manipulácia s diaľkovým ovládaním:

Tlačidlo 1: ZAPNUTIE: Svetlo sa úplne zapne. (biele svetlo vonkajšieho/vnútorného osvetlenia (3000K) +RGB)

Tlačidlo 2: VYPNUTIE: Svetlo sa úplne vypne. Nočné svetlo: Prostredníctvom dlhšieho stlačenia tlačidla sa nastaví nočné svetlo.

Tlačidlo 3/4: Volič svetlosti (vnútorné a vonkajšie svetlo): Nastavenie sa vykoná pomocou krátkeho stlačenia v stupňoch alebo pri trvalom stlačení tlačidla sa dosiahne maximálna alebo minimálna svetlosť bez stupňov.

Tlačidlo 5: Spôsob: RGB

1. Stlačte tlačidlo RGB: Začiatočná sekvencia menenia farieb.

2. Stlačte tlačidlo RGB: Potvrdí sa nastavenie farieb.

3. Stlačte tlačidlo RGB: RGB sa vypne.

Tlačidlo 6/7

Možnosti nastavenia medzi vonkajším svetlom a vnútorným svetlom alebo obidve súčasne (biele svetlo s 3000K). Nastavenie sa vykoná pomocou krátkeho stlačenia v stupňoch alebo pri trvalom stlačení tlačidla bez stupňov.

Tlačidlo 8 alebo 10 (skupina(y) 1 alebo 2): Svetlo zapnite prostredníctvom nástenného spínača, tlačidlo „ON” (ZAP.) (8), ako napríklad (skupina 1), podržte ho stlačené, kontrolka trikrát zabliká, následne tlačidlo pustite a prvá skupina je nastavená. ZAPNUTIE: 100 % vonkajšie svetlo

Tlačidlo 9 alebo 11 (skupina(y) 1 alebo 2): VYPNUTIE: Vypnite nastavenú skupinu.

Vymazanie všetkých skupín (skupina 1 a 2)

Svetlo zapnite pomocou hlavného/nástenného spínača, v rámci 3 sekúnd stlačte **päťkrát** tlačidlo „ON” (ZAP.) (1), kontrolka šesťkrát zabliká. Všetky vybrané skupiny sa vymazali.

Vymazanie vybraných skupín

Svetlo zapnite pomocou hlavného/nástenného spínača, v rámci 3 sekúnd stlačte **päťkrát** tlačidlo „ON” (ZAP.) (8), kontrolka šesťkrát zabliká.

Vybraná skupina sa vymaže.

Art.-Nr.: R626111XX, R626119XX, R626211XX, R626219XX

Svetilka ne sme delovati v zunanjem zatamnjeniku. SL

Opis funkcij brez daljinskega upravljalnika:

Če želite ob aktiviranju stenskega stikala obdržati osnovne nastavitve svetilk (zunani in notranji obroč), je potrebno imeti svetilko enkrat vklopljeno v nastavitvi svetlobe > 10 s. Stikalni cikel prek stenskega stikala: Notranji in zunanji obroč > Zunanji obroč > Notranji obroč > Nočna osvetlitev (Stikalni cikel < 4 sekunde), **bela svetloba 3000 K**

Opis funkcij z daljinskim upravljalnikom:

Priloženi daljinski upravljalnik je univerzalen za uporabo pri vseh svetilkah teh tipov. To pomeni tudi, da lahko več svetilk upravljate z istim daljinskim upravljalnikom.

Funkcije daljinskega upravljalnika:

Tipka 1: VKLOP: Svetilka se v celoti vklopi. (zunanja/notranja osvetlitev, bela svetloba (3000 K) +RGB)

Tipka 2: IZKLOP: Svetilka se v celoti izklopi. Nočna osvetlitev: Nočna svetloba se vklopi, če tipko držite pritisnjeno.

Tipka 3/4: Upravljalnik svetlosti (notranja in zunanja osvetlitev): Nastavitev poteka prek kratkega pritiska po korakih ali z držanjem tipke, dokler se ne doseže brezstopenjske maksimalne ali minimalne svetlosti.

Tipka 5:Način: RGB

1. Pritisnite tipko RGB: začetna frekvenca spreminjanja barv.
2. Pritisnite tipko RGB: potrditev nastavitve barve.
3. Pritisniti tipko RGB: RGB se izklopi.

Tipka 6/7: Nastavitvene možnosti med zunanjo in notranjo osvetlitvijo ali obema skupaj (bela svetloba s 3000 K). Nastavitev poteka brezstopenjsko prek kratkega pritiska po korakih ali z držanjem tipke.

Tipka 8 ali tipka 10 (skupina 1 ali 2): S pomočjo stenskega stikala lahko vklopite svetilko tako, da tipko "Vklop" ("on"),npr.(skupina 1) držite pritisnjeno, svetilka trikrat utripne, nato tipko spustite in prva skupina je nastavljena. VKLOP: Zunanja svetilka 100%

Tipka 9 ali tipka 11 (skupina 1 ali 2): IZKLOP: Izklopite nastavljeno skupino.

Izbris vseh skupin (skupina 1 in skupina 2)

Vklopite svetilko prek glavnega/stenskega stikala, v časovnem obdobju 3 sekund **petkrat** pritisnite tipko "VKLOP" (1), svetilke šestkrat utripnejo. Vse izbrane skupine so izbrisane.

Izbris izbrane skupine

Vklopite svetilko prek glavnega/stenskega stikala, v časovnem obdobju 3 sekund **petkrat** pritisnite tipko "VKLOP" (8), svetilke šestkrat utripnejo.

Izbrana skupina je izbrisana.

Art.-Nr.: R626111XX, R626119XX, R626211XX, R626219XX

Lamba harici bir dimmer ile kullanılmamalıdır. TR

Uzaktan kumandasız kullanma açıklaması:

Duvar anahtarı ile kullanıldığı zaman lambanın temel ayarını (dış ve iç hale) muhafaza etmek için lampa bu ışık ayarında bir kez > 10sn açık bırakılmalıdır. Duvar anahtarı üzerinden işletim döngüsü: İç ve dış hale > Dış hale > İç hale > Gece lambası (Açılma süresi < 4 saniye), **3000K beyaz ışık**

Uzaktan kumandalı kullanma açıklaması:

Ekteki uzaktan kumanda bu türdeki tüm lambaların genel kullanımına uygundur. Bu, aynı uzaktan kumandayla birkaç ışığın kumanda edilebileceği anlamına da gelir.

Uzaktan kumandanın kullanılışı:

Düğme 1: AÇIK: Işık tam olarak açılmıştır. (Dış/iç aydınlatma beyaz ışık (3000K) +RGB -Kırmızı Yeşil Mavi-)

Düğme 2: KAPALI: Işık tam olarak kapanmıştır. Gece ışığı: Düğmeye biraz uzunca basıldığında gece lambası ayarlanır.

Düğme 3/4: Parlaklık ayarı (iç ve dış hale): Ayar, düğmeye kademeli olarak kısaca basılarak veya düğme basılı tutularak yapılır, en az veya en çok parlaklığa kademesiz olarak ulaşılır.

Düğme 5:Mod: RGB

1. RGB düğmesine basınız: Renk değişiminin başlaması.
2. RGB düğmesine basınız: Renk ayarı onaylanır.
3. RGB düğmesine basın: RGB kapanır.

Düğme 6/7:

Dış ve iç hale arasındaki ya da her ikisini birlikte ayarlama imkanları (3000K beyaz ışık). Ayar, düğmeye kademeli olarak kısaca basılarak veya düğme basılı tutularak kademesiz olarak yapılır.

Düğme 8 ya da 10 (grup(lar) 1 ya da 2): Işığı duvar anahtarı üzerinden açın, "Açık" düğmesi (8) ör. (Grup 1) sürekli basın, lampa üç kez yanıp söner, ardından tuşu bırakın ve ilk grup ayarlanır. AÇIK: Dış hale %100

Düğme 9 ya da 11 (grup(lar) 1 ya da 2): KAPALI: Ayarlanan grubu kapatın.

Tüm grupları söndürün (grup 1 ve 2)

Işığı ana/duvar anahtarı üzerinden açın, 3 saniye içinde "ON" (1) düğmelerine **beş kez** basın, lambalar altı kez yanıp söner. Seçilen tüm gruplar sönmüştür.

Seçilen grubun söndürülmesi

Işığı ana/duvar anahtarı üzerinden açın, 3 saniye içinde "ON" (8) düğmesine **beş kez** basın, lambalar altı kez yanıp söner. Seçilen grup sönmüştür.

Art.-Nr.: R626111XX, R626119XX, R626211XX, R626219XX

Lampa får inte anslutas till en extern dimmer. SE

Funktionsbeskrivning utan fjärrkontroll:

För åtkomst av lampans grundinställning (inre och yttre belysning) genom användning av väggströmbrytaren måste lampan vara inkopplad i denna belysningsinställning > 10 sek. Omkopplingscykel via väggströmbrytare: Inre och yttre belysning > Yttre belysning > Inre belysning > Nattbelysning (Kopplingsföljd < 4 sekunder), **vitt ljus med 3000 K**

Funktionsbeskrivning med fjärrkontroll:

Den bifogade fjärrkontrollen kan användas universellt för alla lampor av denna typ. Detta innebär också att flera lampor kan styras med samma fjärrkontroll.

Fjärrkontrollens funktion:

Knapp 1: PÅ: Lampan är helt påslagen. (Yttre/inre belysning vitt ljus (3000 K) + RGB)

Knapp 2: AV: Belysningen är helt avstängd. Nattbelysning: Genom att hålla knappen nedtryckt ställs nattbelysningen in.

Knapp 3/4: Ljusreglering (inre och yttre belysning): Inställningen görs genom stegvisa korta tryckningar eller genom att hålla knappen nedtryckt uppnås steglöst maxi- eller minimal ljusstyrka.

Knapp 5: Läge: RGB

1. Tryck på RGB-knappen: Startsekvens för färgändring.
2. Tryck på RGB-knappen: Färginställningen bekräftas.
3. Tryck på RGB-knappen: RGB stängs av.

Knapp 6/7: Inställning av yttre eller inre belysning eller båda tillsammans (vitt ljus med 3000 K). Inställningen görs genom stegvisa korta tryckningar eller steglöst genom att hålla knappen nedtryckt.

Knapp 8 eller 10 (grupp(er) 1 eller 2): Tänd ljuset ovanför väggströmbrytaren, håll "På"-knappen (8) t.ex. (grupp 1) nedtryckt, lampan blinkar tre gånger, släpp sedan knappen och den första gruppen är inställd. PÅ: Yttre belysning 100 %

Knapp 9 eller 11 (grupp(er) 1 eller 2): AV: Stäng av den inställda gruppen.

Ta bort alla grupper (grupp 1 och 2): Tänd ljuset ovanför huvud-väggströmbrytaren, tryck "PÅ"-knappen (1) **fem gånger** inom 3 sekunder, lampan blinkar sex gånger Alla markerade grupper är borttagna.

Ta bort den markerade gruppen

Tänd ljuset ovanför huvud-/väggströmbrytaren, tryck "PÅ"-knappen (8) **fem gånger** inom 3 sekunder, lampan blinkar sex gånger. Den markerade gruppen är borttagen.

Art.-Nr.: R626111XX, R626119XX, R626211XX, R626219XX

Lampa ne sme da radi na spoljašnjem dimeru. SR

Opis funkcije bez daljinskog upravljača:

Kako bi se osnovno podešavanje lampe (spoljnje i unutrašnje svetlo) dobilo usled pritiskanja preko zidnog prekidača, lampa mora jednom ostati uključena u ovom podešavanju svetla > 10s. Ciklus uključivanja preko zidnog prekidača: unutrašnje i spoljnje svetlo > spoljnje svetlo > unutrašnje svetlo > nočno svetlo (sekvenca uključivanja < 4 sekunde), **belo svetlo sa 3000K**

Opis funkcije sa daljinskim upravljačem:

Priloženi daljinski upravljač se može univerzalno koristiti za sve lampe ovog tipa. To znači i da se sa više lampi može upravljati pomoću istog daljinskog upravljača.

Rukovanje daljinskim upravljačem:

Taster 1: UKLJ.: Svetlo je potpuno uključeno. (spoljnje/unutrašnje osvetljenje, belo svetlo (3000K) +RGB)

Taster 2: ISKLJ.: Svetlo je potpuno isključeno. Nočno svetlo: Usled dužeg pritiskanja tastera se podešava nočno svetlo.

Taster 3/4: Regulatori osvetljenosti (unutrašnje i spoljnje svetlo): Podešavanje se vrpi kratkim pritiskanjem u koracima ili se pri trajnom pritiskanju tastera maksimalna ili minimalna osvetljenost postiže kontinualno.

Taster 5: Režim: RGB

1. Pritisnite RGB taster: sekvenca pokretanja promene boje
2. Pritisnite RGB taster: podešavanje boje se potvrđuje.
3. Pritisnite RGB taster: RGB se isključuje.

Taster 6/7: Mogućnosti podešavanja između spoljnjeg svetla i unutrašnjeg svetla ili oba zajedno (belo svetlo sa 3000K). Podešavanje se vrši kratkim pritiskanjem u koracima ili pri stalnom pritiskanju tastera kontinualno.

Taster 8 ili 10 (grup(a/e) 1 ili 2): Uključiti svetlo preko zidnog prekidača, trajno pritiskati taster "On" (8) npr. (grupa 1), lampa treperi tri puta, zatim pustite taster i prva grupa je podešena. UKLJ.: spoljnje svetlo 100%-no

Taster 9 ili 11 (grup(a/e) 1 ili 2): ISKLJ.: Isključite podešenu grupu.

Brisanje svih grupa (grupa 1 i 2) Uključiti svetlo preko glavnog/zidnog prekidača, u roku od 3 sekundi pritisnite taster "ON" (1) **pet puta**, lampe trepere šest puta. Sve izabrane grupe su izbrisane.

Brisanje izabrane grupe

Uključiti svetlo preko glavnog/zidnog prekidača, u roku od 3 sekunde pritisnite taster "ON" (8) **pet puta**, lampe trepere šest puta. Izabrana grupa je izbrisana.